

SAFTY INFORMATION

1. Please read these instructions carefully before you start installation and assembly.
2. Keep all information and instructions in a safe place.
3. Follow the instructions.
4. Observe all safety warnings. Never remove safety warnings or other information from the equipment.
5. Be attentive when mounting the product and protect yourself from injury.
6. This product is intended for indoor use only. Using it outdoors could lead to product failure and personal injury.
7. Do not modify this equipment.
8. Comply with all applicable disposal laws in your country. During disposal of packaging, please separate plastic and paper/cardboard.
9. Plastic bags must be kept out of reach of children.
10. If you have any questions referring to this instruction or any warnings, please contact your local distributor.

MANUFACTURER'S WARRANTY & LIMITATION OF LIABILITY

You can find our current warranty conditions and limitation of liability at: https://cdn-shop.adamhall.com/media/pdf/Manufacturers-Declarations-LDSYSTEMS_DE_EN_ES_FR.pdf

To request warranty service for a product, please contact Adam Hall GmbH, Daimler Straße 9, 61267 Neu Anspach / Email Info@adamhall.com / 49 (0) 6081 / 9419-0

PROPER DISPOSAL OF THIS PRODUCT (WASTE ELECTRICAL AND ELECTRONIC EQUIPMENT)

(Valid in the European Union and other European countries with waste separation)
This symbol on the product, or the documents accompanying the product, indicates that this appliance may not be treated as household waste. This is to avoid environmental damage or personal injury due to uncontrolled waste disposal. Please dispose of this product separately from other waste and have it recycled to promote sustainable economic activity.

LDEB82G3WMB (SUITABLE FOR LDEB82G3, LDEB82AG3)

LDEB102G3WMB (SUITABLE FOR LDEB102G3, LDEB102AG3)

LDEB282G3WMB (SUITABLE FOR LDEB282G3, LDEB282AG3)

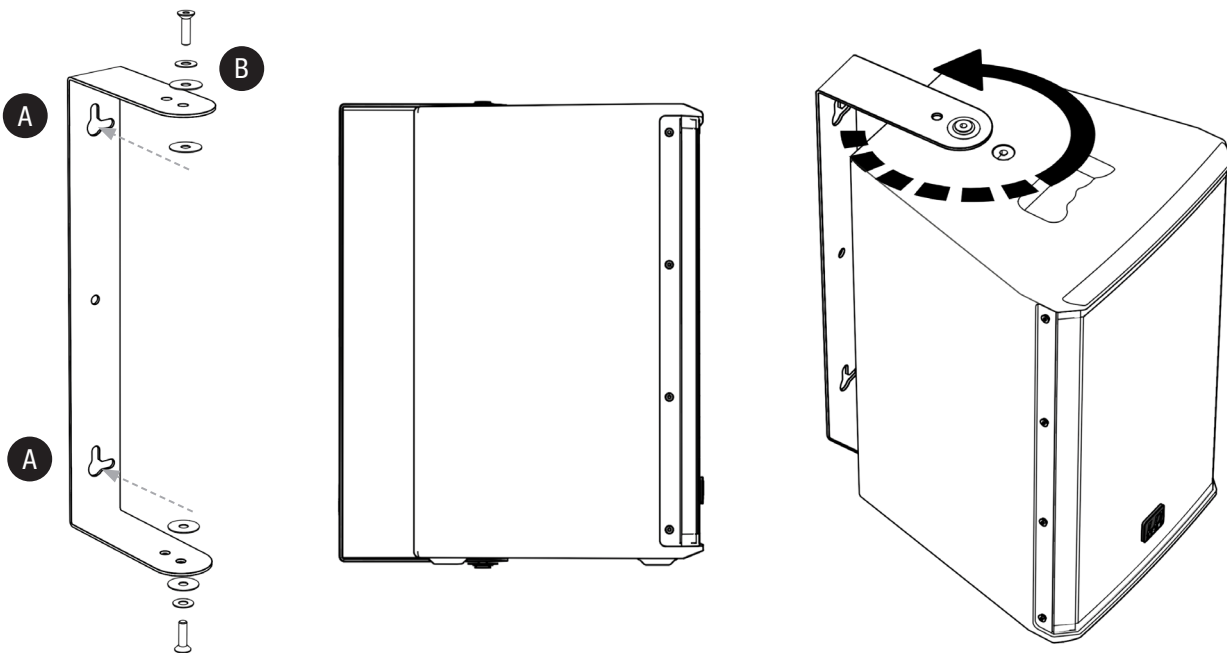
Screw the U-bracket of the desired Stinger G3 speaker in a suitable position to a load-bearing wall or ceiling (A). Use suitable screws and plugs etc. to ensure secure mounting. Remove the M8 screws on the top and bottom of the speaker and lift the speaker into the bracket so that the thread locations in the speaker and the holes in the bracket are aligned. Use the supplied M8 screws and washers as shown in the figure below (B, place rubber washers between the bracket and the speaker), adjust dispersion angle as desired and tighten the screws with a suitable tool (C).

SPECIFICATIONS

Model name:	LDEB82G3WMB
Type:	PA Loudspeaker Accessories
Part:	Wall/Ceiling Mount Bracket
Suitable for:	LDEB82G3, LDEB82AG3
Material:	Steel
Surface:	Powder Coated
Colour:	Black
Max. Load	12 kg
Dimensions (W x H x D):	60mm x 460mm x 170mm
Weight:	1.1 kg

Model name:	LDEB102G3WMB
Type:	PA Loudspeaker Accessories
Part:	Wall/Ceiling Mount Bracket
Suitable for:	LDEB102G3, LDEB102AG3
Material:	Steel
Surface:	Powder Coated
Colour:	Black
Max. Load	15 kg
Dimensions (W x H x D):	60mm x 535mm x 170mm
Weight:	1.2 kg

Model name:	LDEB282G3WMB
Type:	PA Loudspeaker Accessories
Part:	Wall/Ceiling Mount Bracket
Suitable for:	LDEB282G3, LDEB282AG3
Material:	Steel
Surface:	Powder Coated
Colour:	Black
Max. Load	21 kg
Dimensions (W x H x D):	60mm x 763mm x 170mm
Weight:	1.5 kg



SICHERHEITSHINWEISE

- Bitte lesen Sie diese Bedienungsanleitung sorgfältig, bevor Sie mit der Montage und dem Aufbau beginnen.
- Bewahren Sie alle Informationen und Anleitungen an einem sicheren Ort auf.
- Folgen Sie den Anleitungen.
- Beachten Sie stets alle Sicherheitshinweise. Entfernen Sie niemals Sicherheitshinweise oder andere Informationen von dem Produkt.
- Seien Sie beim Montieren des Produkts aufmerksam und schützen sich vor Verletzungen.
- Dieses Produkt ist ausschließlich für den Einsatz in Innenräumen bestimmt. Der Einsatz im Außenbereich kann zu Schäden am Produkt und zu Personenschäden führen.
- Nehmen Sie keine Veränderungen an diesem Produkt vor.
- Beachten Sie bei der Entsorgung die in Ihrem Land geltenden Gesetze. Trennen Sie bei der Entsorgung bitte Kunststoff und Papier bzw. Kartonagen voneinander.
- Kunststoffbeutel müssen außer Reichweite von Kindern aufbewahrt werden.
- Falls Sie Fragen zu dieser Anleitung oder zu den Sicherheitshinweisen haben, wenden Sie sich bitte an Ihren Fachhändler/Vertrieb.

HERSTELLERGARANTIE & HAFTUNGSBESCHRÄNKUNG

Unsere aktuellen Garantiebedingungen und Haftungsbeschränkung finden Sie unter: https://cdn-shop.adamhall.com/media/pdf/Manufacturers-Declarations-LDSYSTEMS_DE_EN_ES_FR.pdf

Im Service Fall wenden Sie sich bitte an Adam Hall GmbH, Daimlerstraße 9, 61267 Neu-Anspach / E-Mail Info@adamhall.com / +49 (0)6081 / 9419-0



KORREKTE ENTSORGUNG DIESES PRODUKTS

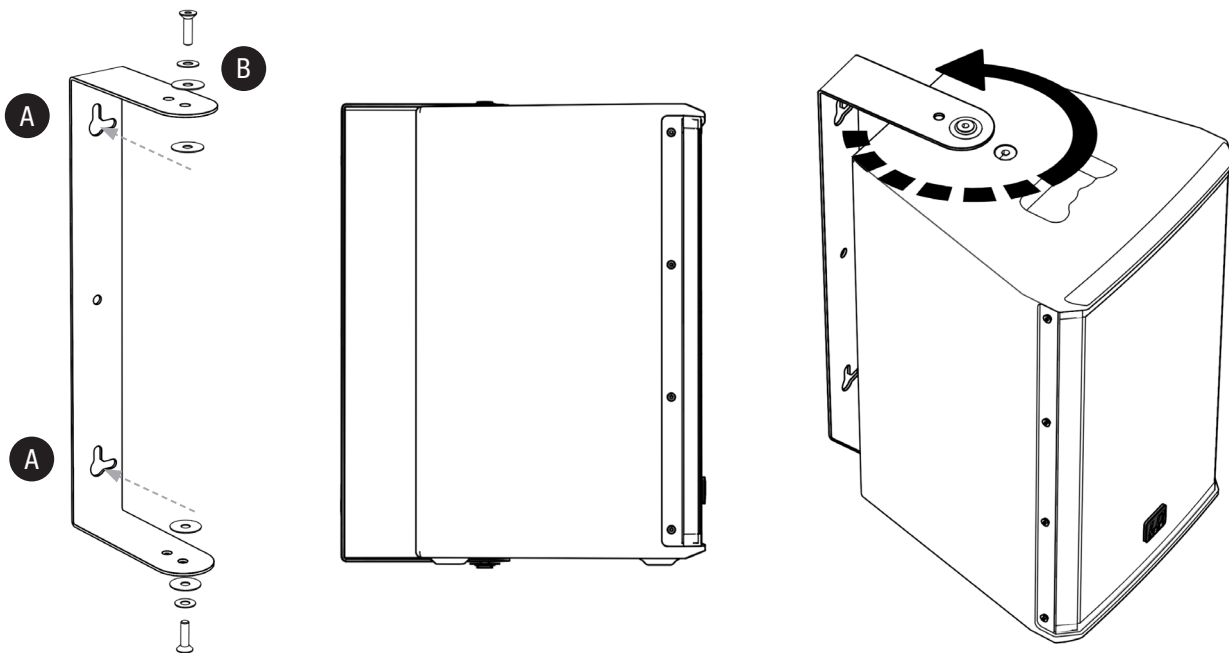
(Gültig in der Europäischen Union und anderen europäischen Ländern mit Mülltrennung) Dieses Symbol auf dem Produkt oder dazugehörigen Dokumenten weist darauf hin, dass das Gerät am Ende der Produktlebenszeit nicht zusammen mit dem normalen Hausmüll entsorgt werden darf, um Umwelt- oder Personenschäden durch unkontrollierte Abfallentsorgung zu vermeiden. Bitte entsorgen Sie dieses Produkt getrennt von anderen Abfällen und führen es zur Förderung nachhaltiger Wirtschaftskreisläufe dem Recycling zu. Als Privatkunde erhalten Sie Informationen zu umweltfreundlichen Entsorgungsmöglichkeiten über den Händler, bei dem das Produkt erworben wurde, oder über die entsprechenden regionalen Behörden. Als gewerblicher Nutzer kontaktieren Sie bitte Ihren Lieferanten und prüfen die ggf. vertraglich vereinbarten Konditionen zur Entsorgung der Geräte. Dieses Produkt darf nicht zusammen mit anderen gewerblichen Abfällen entsorgt werden.

LDEB82G3WMB (GEEIGNET FÜR LDEB82G3, LDEB82AG3)

LDEB102G3WMB (GEEIGNET FÜR LDEB102G3, LDEB102AG3)

LDEB282G3WMB (GEEIGNET FÜR LDEB282G3, LDEB282AG3)

Schrauben Sie den des gewünschten Stinger G3 Lautsprechers entsprechenden U-Bügel an einer geeigneten Stelle an eine tragfähige Wand oder Decke (A). Verwenden Sie dazu geeignete Schrauben und Dübel etc. und achten auf festen Halt. Entfernen Sie nun die M8 Schrauben auf Ober- und Unterseite des Lautsprechers und heben den Lautsprecher in den Bügel, so, dass die Positionen der Gewinde im Lautsprecher und die der Schraublöcher im Bügel übereinstimmen. Verwenden Sie jetzt die beiliegenden M8 Schrauben und U-Scheiben gemäß der Abbildung unten (B, Gummischeiben zwischen Bügel und Lautsprecher positionieren), stellen die gewünschte Abstrahlrichtung ein und ziehen die Schrauben mit einem geeigneten Werkzeug fest (C).



TECHNISCHE DATEN

Modellbezeichnung:	LDEB82G3WMB
Typ:	PA-Lautsprecher-Zubehör
Teil:	Wand-/Deckenhalterung
Passend für:	LDEB82G3, LDEB82AG3
Material:	Stahl
Oberfläche:	pulverbeschichtet
Farbe:	Schwarz
Max. Belastbarkeit	12 kg
Abmessungen (B x H x T):	60 mm x 460 mm x 170 mm
Gewicht:	1,1 kg

Modellbezeichnung:	LDEB102G3WMB
Typ:	PA-Lautsprecher-Zubehör
Teil:	Wand-/Deckenhalterung
Passend für:	LDEB102G3, LDEB102AG3
Material:	Stahl
Oberfläche:	pulverbeschichtet
Farbe:	Schwarz
Max. Belastbarkeit	15 kg
Abmessungen (B x H x T):	60 mm x 535 mm x 170 mm
Gewicht:	1,2 kg

Modellbezeichnung:	LDEB282G3WMB
Typ:	PA-Lautsprecher-Zubehör
Teil:	Wand-/Deckenhalterung
Passend für:	LDEB282G3, LDEB282AG3
Material:	Stahl
Oberfläche:	pulverbeschichtet
Farbe:	Schwarz
Max. Belastbarkeit	21 kg
Abmessungen (B x H x T):	60 mm x 763 mm x 170 mm
Gewicht:	1,5 kg