

SAFETY INFORMATION

1. Please read these instructions carefully.
2. Keep all information and instructions in a safe place.
3. Follow the instructions.
4. Observe all safety warnings. Never remove safety warnings or other information from the equipment.
5. Use the equipment only in the intended manner and for the intended purpose.
6. During installation, observe the applicable safety regulations for your country.
7. Never place sources of ignition, e.g., burning candles, on the equipment.
8. Do not use this equipment in the immediate vicinity of water (does not apply to special outdoor equipment - in this case, observe the special instructions noted below. Do not expose this equipment to flammable materials, fluids or gases).
9. Make certain that dripping or splashed water cannot enter the equipment. Do not place containers filled with liquids, such as vases or drinking vessels, on the equipment.
10. Make certain that objects cannot fall into the device.
11. Use this equipment only with the accessories recommended and intended by the manufacturer.
12. Do not open or modify this equipment.
13. After connecting the equipment, check all cables in order to prevent damage or accidents, e.g., due to tripping hazards.
14. During transport, make certain that the equipment cannot fall down and possibly cause property damage and personal injuries.
15. If your equipment is no longer functioning properly, if fluids or objects have gotten inside the equipment or if it has been damaged in another way, switch it off immediately and unplug it from the mains outlet (if it is a powered device). This equipment may only be repaired by authorized, qualified personnel.
16. Clean the equipment using a dry cloth.
17. Comply with all applicable disposal laws in your country. During disposal of packaging, please separate plastic and paper/cardboard.
18. Plastic bags must be kept out of reach of children.

CAUTION – HIGH VOLUME LEVELS WITH AUDIO PRODUCTS!

This equipment is intended for professional use. Therefore, commercial use of this equipment is subject to the respectively applicable national accident prevention rules and regulations. As a manufacturer, Adam Hall is obligated to notify you formally about the existence of potential health risks. Hearing damage due to high volume and prolonged exposure: When in use, this product is capable of producing high sound-pressure levels (SPL) that can lead to irreversible hearing damage in performers, employees, and audience members. For this reason, avoid prolonged exposure to volumes in excess of 90 dB.



To prevent possible hearing damage, avoid listening at high volume levels over long periods of time. Even exposure to short bursts of loud noise can result in hearing loss. Please keep the volume constantly at a comfortable level.

MANUFACTURER'S WARRANTY & LIMITATION OF LIABILITY

You can find our current warranty conditions and limitation of liability at: https://cdn-shop.adamhall.com/media/pdf/Manufacturers-Declarations-LDSYSTEMS_DE_EN_ES_FR.pdf

To request warranty service for a product, please contact Adam Hall GmbH, Adam-Hall-Str. 1, 61267 Neu-Anspach / Email Info@adamhall.com / 49 (0) 6081 / 9419-0

PROPER DISPOSAL OF THIS PRODUCT (WASTE ELECTRICAL AND ELECTRONIC EQUIPMENT)

(Valid in the European Union and other European countries with waste separation)
This symbol on the product, or the documents accompanying the product, indicates that this appliance may not be treated as household waste. This is to avoid environmental damage or personal injury due to uncontrolled waste disposal. Please dispose of this product separately from other waste and have it recycled to promote sustainable economic activity.

Household users should contact either the retailer where they purchased this product, or their local government office, for details on where and how they can recycle this item in an environmentally friendly manner. Business users should contact their supplier and check the terms and conditions of the purchase contract. This product should not be mixed with other commercial wastes for disposal.

CE CONFORMITY

Adam Hall GmbH hereby confirm that this product meets the following guidelines (where applicable): R&TTE (1999/5/EC) or RED (2014/53/EU) from June 2017 / Low-voltage directive (2014/35/EU) EMC Directive (2014/30/EU) / RoHS (2011/65/EU) / The full declaration of conformity can be found at www.adamhall.com. You can also request it via info@adamhall.com

COMPONENT DESCRIPTION AND INSTALLATION

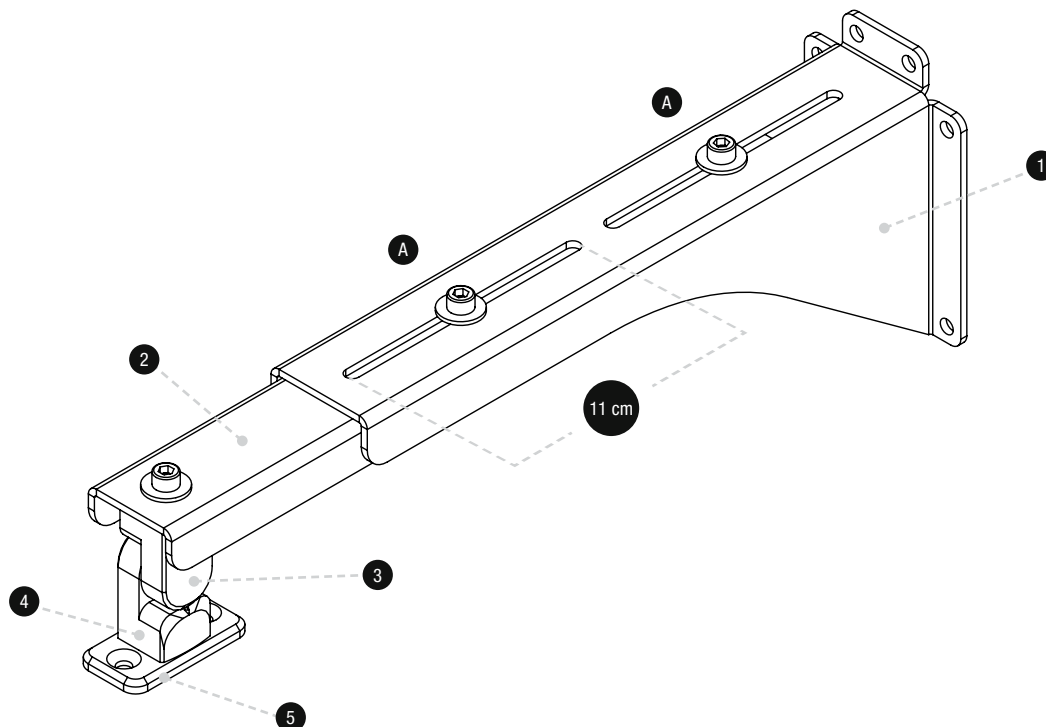
- 1 Wall mounting bracket with six screw holes (6.2 mm). Screw the adjustable bracket (in a suitable position) to a load-bearing wall. Use suitable screws and plugs etc. to ensure secure mounting.
- 1 Retractable rail with two fixing screws to adjust distance from the wall. Loosen the two screws (A) with a 5 mm Allen key whilst holding the nuts with a 10mm ring or open spanner. Once the desired distance is achieved, re-tighten the screws.
- 1 Aluminium casting with fixing screw for adjustment of horizontal dispersion direction. Use a 5 mm Allen key.
- 1 Aluminium casting with calibrated slots and fixing screw for adjustment of vertical dispersion direction. Use a 4 mm Allen key.
- 1 Metal plate with calibrated slots for installation of the CURV 500 SmartLink adapter and adjustment of the dispersion direction. Use a 4 mm Allen key, A PH2 Phillips screwdriver is required for assembly of the CURV 500 SmartLink adapter. (For mounting points, refer to the CURV 500 SLA manual).

After installation and adjustment, ensure that all screws and nuts are re-tightened. An M3 thread is situated on the rear side of the CURV 500 satellite for the installation of a secondary safety component.

SPECIFICATIONS

Item Number:	LDCURV500WMBL
Type:	Installation Loudspeaker Accessories
Part:	Wall Mount Bracket
Suitable for:	1 SmartLink Adapter + up to 6 LD CURV 500 single or 3 double satellites
Material:	Steel/Aluminium
Surface:	Powder Coated
Colour:	Black
Max. Load:	11 kg
Dimensions (W x H x D):	80 mm x 120 mm x 440mm
Weight:	1.7 kg

Item Number:	LDCURV500WMBLW
Type:	Installation Loudspeaker Accessories
Part:	Wall Mount Bracket
Suitable for:	1 SmartLink Adapter + up to 6 LD CURV 500 single or 3 double satellites
Material:	Steel/Aluminium
Surface:	Powder Coated
Colour:	White
Max. Load:	11 kg
Dimensions (W x H x D):	80 mm x 120 mm x 440 mm
Weight:	1.7 kg



SICHERHEITSHINWEISE

1. Lesen Sie diese Anleitung bitte sorgfältig durch.
2. Bewahren Sie alle Informationen und Anleitungen an einem sicheren Ort auf.
3. Befolgen Sie die Anweisungen.
4. Beachten Sie alle Warnhinweise. Entfernen Sie keine Sicherheitshinweise oder andere Informationen vom Gerät.
5. Verwenden Sie das Gerät nur in der vorgesehenen Art und Weise.
6. Beachten Sie bei der Installation die für Ihr Land geltenden Sicherheitsvorschriften.
7. Platzieren Sie keine Zündquellen wie z.B. brennende Kerzen auf dem Gerät.
8. Betreiben Sie das Gerät nicht in unmittelbarer Nähe von Wasser (gilt nicht für spezielle Outdoor Geräte - beachten Sie in diesem Fall bitte die im Folgenden vermerkten Sonderhinweise). Bringen Sie das Gerät nicht mit brennbaren Materialien, Flüssigkeiten oder Gasen in Berührung.
9. Sorgen Sie dafür, dass kein Tropf- oder Spritzwasser in das Gerät eindringen kann. Stellen Sie keine mit Flüssigkeit gefüllten Behälter wie Vasen oder Trinkgefäße auf das Gerät.
10. Sorgen Sie dafür, dass keine Gegenstände in das Gerät fallen können.
11. Betreiben Sie das Gerät nur mit dem vom Hersteller empfohlenen und vorgesehenen Zubehör.
12. Öffnen Sie das Gerät nicht und verändern Sie es nicht.
13. Überprüfen Sie nach dem Anschluss des Geräts alle Kabelwege, um Schäden oder Unfälle, z. B. durch Stolperfallen zu vermeiden.
14. Achten Sie beim Transport darauf, dass das Gerät nicht herunterfallen und dabei möglicherweise Sach- und Personenschäden verursachen kann.
15. Wenn Ihr Gerät nicht mehr ordnungsgemäß funktioniert, Flüssigkeiten oder Gegenstände in das Geräteinnere gelangt sind, oder das Gerät anderweitig beschädigt wurde, schalten Sie es sofort aus und trennen es von der Netzsteckdose (sofern es sich um ein aktives Gerät handelt). Dieses Gerät darf nur von autorisiertem Fachpersonal repariert werden.
16. Verwenden Sie zur Reinigung des Geräts ein trockenes Tuch.
17. Beachten Sie alle in Ihrem Land geltenden Entsorgungsgesetze. Trennen Sie bei der Entsorgung der Verpackung bitte Kunststoff und Papier bzw. Kartonagen voneinander.
18. Kunststoffbeutel müssen außer Reichweite von Kindern aufbewahrt werden

ACHTUNG HOHE LAUTSTÄRKEN BEI AUDIOPRODUKTEN!

Dieses Gerät ist für den professionellen Einsatz vorgesehen. Der kommerzielle Betrieb dieses Geräts unterliegt den jeweils gültigen nationalen Vorschriften und Richtlinien zur Unfallverhütung. Als Hersteller ist Adam Hall gesetzlich verpflichtet, Sie ausdrücklich auf mögliche Gesundheitsrisiken hinzuweisen. Gehörschäden durch hohe Lautstärken und Dauerbelastung: Bei der Verwendung dieses Produkts können hohe Schalldruckpegel (SPL) erzeugt werden, die bei Künstlern, Mitarbeitern und Zuschauern zu irreparablen Gehörschäden führen können. Vermeiden Sie länger anhaltende Belastung durch hohe Lautstärken über 90 dB.



Um eine mögliche Schädigung des Hörsinns zu verhindern, vermeiden Sie das Hören bei großem Lautstärkepegel über lange Zeiträume. Lauter Schalleinfluss kann selbst bei kurzer Dauer zu Hörschäden führen. Bitte halten Sie die Lautstärke immer auf einem angenehmen Level.

HERSTELLERGARANTIE & HAFTUNGSBESCHRÄNKUNG

Unsere aktuellen Garantiebedingungen und Haftungsbeschränkung finden Sie unter: https://cdn-shop.adamhall.com/media/pdf/Manufacturers-Declarations-LDSYSTEMS_DE_EN_ES_FR.pdf

Im Service Fall wenden Sie sich bitte an Adam Hall GmbH, Adam-Hall-Str. 1, 61267 Neu-Anspach / E-Mail Info@adamhall.com / +49 (0)6081 / 9419-0



KORREKTE ENTSORGUNG DIESES PRODUKTS

(Gültig in der Europäischen Union und anderen europäischen Ländern mit Mülltrennung) Dieses Symbol auf dem Produkt oder dazugehörigen Dokumenten weist darauf hin, dass das Gerät am Ende der Produktlebenszeit nicht zusammen mit dem normalen Hausmüll entsorgt werden darf, um Umwelt- oder Personenschäden durch unkontrollierte Abfallentsorgung zu vermeiden. Bitte entsorgen Sie dieses Produkt getrennt von anderen Abfällen und führen es zur Förderung nachhaltiger Wirtschaftskreisläufe dem Recycling zu. Als Privatkunde erhalten Sie Informationen zu umweltfreundlichen Entsorgungsmöglichkeiten über den Händler, bei dem das Produkt erworben wurde, oder über die entsprechenden regionalen Behörden. Als gewerblicher Nutzer kontaktieren Sie bitte Ihren Lieferanten und prüfen die ggf. vertraglich vereinbarten Konditionen zur Entsorgung der Geräte. Dieses Produkt darf nicht zusammen mit anderen gewerblichen Abfällen entsorgt werden.

CE-KONFORMITÄT

Hiermit erklärt die Adam Hall GmbH, dass dieses Produkt folgenden Richtlinien entspricht (soweit zutreffend): R&TTE (1999/5/EG) bzw. RED (2014/53/EU) ab Juni 2017 / Niederspannungsrichtlinie (2014/35/EU) / EMV-Richtlinie (2014/30/EU) / RoHS (2011/65/EU) / Die vollständige Konformitätserklärung finden Sie unter www.adamhall.com. Des Weiteren können Sie diese auch unter info@adamhall.com anfragen.

TEILEBESCHREIBUNG UND MONTAGE

- 1 Halteschiene mit sechs Schraubenlöchern (6,2mm) für die Wandmontage. Schrauben Sie die Halteschiene an einer geeigneten Stelle an eine tragfähige Wand. Verwenden Sie geeignete Schrauben und Dübel etc. und achten auf festen Halt.
- 2 Auszugsschiene mit zwei Befestigungsschrauben zum Einstellen des Wandabstands. Lösen Sie die beiden Schrauben (A) mit Hilfe eines 5mm Sechskantwerkzeugs und nutzen dabei einen 10mm Ring- oder Gabelschlüssel zum Gegenhalten der Schraubenmutter. Nachdem der gewünschte Abstand eingestellt ist, ziehen Sie die Schrauben wieder fest.
- 3 Aluminiumfußstück mit Befestigungsschraube zum Justieren der Abstrahlrichtung auf horizontaler Ebene, nutzen Sie hierfür ein 5mm Sechskantwerkzeug.
- 4 Aluminiumfußstück mit Rasterung und Befestigungsschraube zum Justieren der Abstrahlrichtung auf vertikaler Ebene, nutzen Sie hierfür ein 4mm Sechskantwerkzeug.
- 5 Metallplatte mit Rasterung zum Montieren des CURV 500 SmartLink Adapters und zum Justieren der Abstrahlrichtung, nutzen Sie hierfür ein 4mm Sechskantwerkzeug. Für die Montage des CURV 500 SmartLink Adapters wird ein Kreuzschlitz-Schraubendreher PH2 benötigt (Montagepunkte siehe CURV 500 SLA Anleitung).

Achten Sie darauf, dass nach Montage und Justierung alle Schrauben und Muttern wieder fest angezogen sind. Für die Anbringung einer Sekundärsicherung befindet sich ein M3 Gewinde auf der Rückseite der CURV 500 Satelliten.

TECHNISCHE DATEN

Artikelnummer:	LDCURV500WMBL
Typ:	Zubehör für Installationslautsprecher
Art:	Wandmontage
Geeignet für:	1 SmartLink Adapter + bis zu 6 LD CURV 500 Einzel- oder 3 Doppel-Satelliten
Material:	Stahl/Aluminium
Oberfläche:	Pulverbeschichtet
Farbe:	Schwarz
Maximale Belastbarkeit:	11 kg
Abmessungen (W x H x D):	80 mm x 120 mm x 440 mm
Gewicht:	1,7 kg

Artikelnummer:	LDCURV500WMBLW
Typ:	Zubehör für Installationslautsprecher
Art:	Wandmontage
Geeignet für:	1 SmartLink Adapter + bis zu 6 LD CURV 500 Einzel- oder 3 Doppel-Satelliten
Material:	Stahl/Aluminium
Oberfläche:	Pulverbeschichtet
Farbe:	Weiß
Maximale Belastbarkeit:	11 kg
Abmessungen (W x H x D):	80 mm x 120 mm x 440 mm
Gewicht:	1,7 kg

