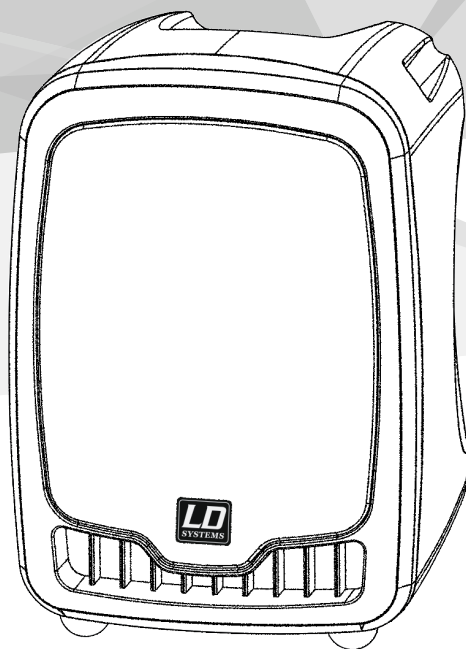
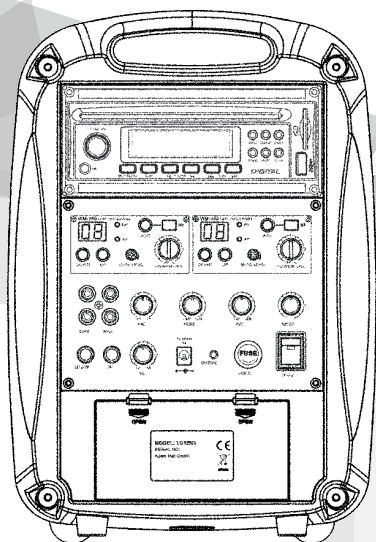


USER'S MANUAL
BEDIENUNGSANLEITUNG
MANUEL D'UTILISATION
MANUAL DE USUARIO
INSTRUKCJA OBSŁUGI
MANUALE D'USO



LD ROADBOY 6.5

PORTABLE SOUND SYSTEM 100 W

EN You've made the right choice!

We have designed this product to operate reliably over many years. LD Systems stands for this with its name and many years of experience as a manufacturer of high-quality audio products. Please read this User's Manual carefully, so that you can begin making optimum use of your LD Systems product quickly.

You can find more information about LD Systems at our Internet site WWW.LD-SYSTEMS.COM

DE Sie haben die richtige Wahl getroffen!

Dieses Gerät wurde unter hohen Qualitätsanforderungen entwickelt und gefertigt, um viele Jahre einen reibungslosen Betrieb zu gewährleisten. Dafür steht LD Systems mit seinem Namen und der langjährigen Erfahrung als Hersteller hochwertiger Audioprodukte. Bitte lesen Sie diese Bedienungsanleitung sorgfältig, damit Sie Ihr neues Produkt von LD Systems schnell optimal einsetzen können.

Mehr Informationen zu LD Systems finden Sie auf unserer Internetseite WWW.LD-SYSTEMS.COM

FR Vous avez fait le bon choix!

Cet appareil a été développé et fabriqué en appliquant des exigences de qualité très élevées : il garantit des années de fonctionnement sans problème. Grâce à de nombreuses années d'expérience, LD Systems est un nom connu dans le domaine des produits audio haut de gamme.

Veuillez lire attentivement ce Manuel Utilisateur : vous apprendrez rapidement à utiliser votre appareil LD Systems de façon optimale.

Pour plus d'informations sur LD Systems, visitez notre site Web, WWW.LD-SYSTEMS.COM

ES ¡Gracias por elegir Cameo Light!

Este equipo está diseñado y fabricado con los estándares de calidad más exigentes, para garantizar un correcto funcionamiento durante muchos años. Los productos de LD Systems se caracterizan por su gran calidad, avalada por el prestigio de la marca y una dilatada experiencia como fabricante. Lea atentamente este manual de usuario para poder aprovechar rápidamente toda la funcionalidad de su nuevo producto de LD Systems.

Si desea obtener información sobre LD Systems, visite nuestro sitio web WWW.LD-SYSTEMS.COM

PL Gratulujemy wyboru!

To urządzenie zostało zaprojektowane i wyprodukowane przy zastosowaniu najwyższych kryteriów jakościowych w celu zapewnienia wieloletniej bezawaryjnej eksploatacji. Firma LD Systems gwarantuje to swoją marką i wieloletnim doświadczeniem w wytwarzaniu wysokiej jakości produktów audio. Proszę starannie przeczytać niniejszą instrukcję obsługi, aby móc jak najszybciej zacząć użytkować ten produkt marki LD Systems.

Dalsze informacje na temat firmy LD Systems dostępne są na naszej stronie internetowej WWW.LD-SYSTEMS.COM

IT Avete fatto la scelta giusta!

Quest'apparecchio è stato sviluppato e prodotto secondo elevati standard qualitativi che garantiscono un funzionamento regolare per molti anni.

Per questo motivo LD Systems, con il suo nome e la pluriennale esperienza, rappresenta un'azienda produttrice di prodotti audio di qualità. Leggete attentamente questo manuale d'uso per utilizzare al meglio il vostro nuovo prodotto LD Systems.

Per maggiori informazioni su LD Systems, consultate la nostra pagina web WWW.LD-SYSTEMS.COM

EN PREVENTIVE MEASURES

1. Please read these instructions carefully.
2. Keep all information and instructions in a safe place.
3. Follow the instructions.
4. Observe all safety warnings. Never remove safety warnings or other information from the equipment.
5. Use the equipment only in the intended manner and for the intended purpose.
6. Use only sufficiently stable and compatible stands and/or mounts (for fixed installations). Make certain that wall mounts are properly installed and secured. Make certain that the equipment is installed securely and cannot fall down.
7. During installation, observe the applicable safety regulations for your country.
8. Never install and operate the equipment near radiators, heat registers, ovens or other sources of heat. Make certain that the equipment is always installed so that is cooled sufficiently and cannot overheat.
9. Never place sources of ignition, e.g., burning candles, on the equipment.
10. Ventilation slits must not be blocked.
11. This appliance is designed exclusively for indoor use, do not use this equipment in the immediate vicinity of water (does not apply to special outdoor equipment - in this case, observe the special instructions noted below). Do not expose this equipment to flammable materials, fluids or gases.
12. Make certain that dripping or splashed water cannot enter the equipment. Do not place containers filled with liquids, such as vases or drinking vessels, on the equipment.
13. Make certain that objects cannot fall into the device.
14. Use this equipment only with the accessories recommended and intended by the manufacturer.
15. Do not open or modify this equipment.
16. After connecting the equipment, check all cables in order to prevent damage or accidents, e.g., due to tripping hazards.
17. During transport, make certain that the equipment cannot fall down and possibly cause property damage and personal injuries.
18. If your equipment is no longer functioning properly, if fluids or objects have gotten inside the equipment or if it has been damaged in any way, switch it off immediately and unplug it from the mains outlet (if it is a powered device). This equipment may only be repaired by authorized, qualified personnel.
19. Clean the equipment using a dry cloth.
20. Comply with all applicable disposal laws in your country. During disposal of packaging, please separate plastic and paper/cardboard.
21. Plastic bags must be kept out of reach of children.

FOR EQUIPMENT THAT CONNECTS TO THE POWER MAINS:

22. CAUTION: If the power cord of the device is equipped with an earthing contact, then it must be connected to an outlet with a protective ground. Never deactivate the protective ground of a power cord.

23. If the equipment has been exposed to strong fluctuations in temperature (for example, after transport), do not switch it on immediately. Moisture and condensation could damage the equipment. Do not switch on the equipment until it has reached room temperature.
24. Before connecting the equipment to the power outlet, first verify that the mains voltage and frequency match the values specified on the equipment. If the equipment has a voltage selection switch, connect the equipment to the power outlet only if the equipment values and the mains power values match. If the included power cord or power adapter does not fit in your wall outlet, contact your electrician.
25. Do not step on the power cord. Make certain that the power cable does not become kinked, especially at the mains outlet and/or power adapter and the equipment connector.
26. When connecting the equipment, make certain that the power cord or power adapter is always freely accessible. Always disconnect the equipment from the power supply if the equipment is not in use or if you want to clean the equipment. Always unplug the power cord and power adapter from the power outlet at the plug or adapter and not by pulling on the cord. Never touch the power cord and power adapter with wet hands.
27. Whenever possible, avoid switching the equipment on and off in quick succession because otherwise this can shorten the useful life of the equipment.
28. **IMPORTANT INFORMATION:** Replace fuses only with fuses of the same type and rating. If a fuse blows repeatedly, please contact an authorised service centre.
29. To disconnect the equipment from the power mains completely, unplug the power cord or power adapter from the power outlet.
30. If your device is equipped with a Volex power connector, the mating Volex equipment connector must be unlocked before it can be removed. However, this also means that the equipment can slide and fall down if the power cable is pulled, which can lead to personal injuries and/or other damage. For this reason, always be careful when laying cables.
31. Unplug the power cord and power adapter from the power outlet if there is a risk of a lightning strike or before extended periods of disuse.



CAUTION:

To reduce the risk of electric shock, do not remove cover (or back). There are no user serviceable parts inside. Maintenance and repairs should be exclusively carried out by qualified service personnel.



The lightning flash with arrowhead symbol within an equilateral triangle is intended to alert the user to the presence of uninsulated "dangerous voltage" within the product's enclosure that may be of sufficient magnitude to constitute a risk of electrical shock



The exclamation mark within an equilateral triangle is intended to alert the user to the presence of important operating and maintenance instructions.

CAUTION – HIGH VOLUME LEVELS WITH AUDIO PRODUCTS!

This equipment is intended for professional use. Therefore, commercial use of this equipment is subject to the respectively applicable national accident prevention rules and regulations. As a manufacturer, Adam Hall is obligated to notify you formally about the existence of potential health risks. Hearing damage due to high volume and prolonged exposure: When in use, this product is capable of producing high sound-pressure levels (SPL) that can lead to irreversible hearing damage in performers, employees, and audience members. For this reason, avoid prolonged exposure to volumes in excess of 90 dB.



To prevent possible hearing damage, avoid listening at high volume levels over long periods of time. Even exposure to short bursts of loud noise can result in hearing loss. Please keep the volume constantly at a comfortable level.

DE SICHERHEITSHINWEISE

1. Lesen Sie diese Anleitung bitte sorgfältig durch.
2. Bewahren Sie alle Informationen und Anleitungen an einem sicheren Ort auf.
3. Befolgen Sie die Anweisungen.
4. Beachten Sie alle Warnhinweise. Entfernen Sie keine Sicherheitshinweise oder andere Informationen vom Gerät.
5. Verwenden Sie das Gerät nur in der vorgesehenen Art und Weise.
6. Verwenden Sie ausschließlich stabile und passende Stative bzw. Befestigungen (bei Festinstallationen). Stellen Sie sicher, dass Wandhalterungen ordnungsgemäß installiert und gesichert sind. Stellen Sie sicher, dass das Gerät sicher installiert ist und nicht herunterfallen kann.
7. Beachten Sie bei der Installation die für Ihr Land geltenden Sicherheitsvorschriften.
8. Installieren und betreiben Sie das Gerät nicht in der Nähe von Heizkörpern, Wärmespeichern, Öfen oder sonstigen Wärmequellen. Sorgen Sie dafür, dass das Gerät immer so installiert ist, dass es ausreichend gekühlt wird und nicht überhitzt kann.
9. Platzieren Sie keine Zündquellen wie z.B. brennende Kerzen auf dem Gerät.
10. Lüftungsschlitze dürfen nicht blockiert werden.
11. Das Gerät wurde ausschließlich für die Verwendung in Innenräumen entwickelt, betreiben Sie das Gerät nicht in unmittelbarer Nähe von Wasser (gilt nicht für spezielle Outdoor Geräte - beachten Sie in diesem Fall bitte die im Folgenden vermerkten Sonderhinweise). Bringen Sie das Gerät nicht mit brennbaren Materialien, Flüssigkeiten oder Gasen in Berührung.
12. Sorgen Sie dafür, dass kein Tropf- oder Spritzwasser in das Gerät eindringen kann. Stellen Sie keine mit Flüssigkeit gefüllten Behältnisse wie Vasen oder Trinkgefäße auf das Gerät.
13. Sorgen Sie dafür, dass keine Gegenstände in das Gerät fallen können.
14. Betreiben Sie das Gerät nur mit dem vom Hersteller empfohlenen und vorgesehenen Zubehör.
15. Öffnen Sie das Gerät nicht und verändern Sie es nicht.
16. Überprüfen Sie nach dem Anschluss des Geräts alle Kabelwege, um Schäden oder Unfälle, z. B. durch Stolperfallen zu vermeiden.
17. Achten Sie beim Transport darauf, dass das Gerät nicht herunterfallen und dabei möglicherweise Sach- und Personenschäden verursachen kann.
18. Wenn Ihr Gerät nicht mehr ordnungsgemäß funktioniert, Flüssigkeiten oder Gegenstände in das Geräteinnere gelangt sind, oder das Gerät anderweitig beschädigt wurde, schalten Sie es sofort aus und trennen es von der Netzsteckdose (sofern es sich um ein aktives Gerät handelt). Dieses Gerät darf nur von autorisiertem Fachpersonal repariert werden.
19. Verwenden Sie zur Reinigung des Geräts ein trockenes Tuch.

20. Beachten Sie alle in Ihrem Land geltenden Entsorgungsgesetze. Trennen Sie bei der Entsorgung der Verpackung bitte Kunststoff und Papier bzw. Kartonagen voneinander.
21. Kunststoffbeutel müssen außer Reichweite von Kindern aufbewahrt werden.

BEI GERÄTEN MIT NETZANSCHLUSS:

22. ACHTUNG: Wenn das Netzkabel des Geräts mit einem Schutzkontakt ausgestattet ist, muss es an einer Steckdose mit Schutzleiter angeschlossen werden. Deaktivieren Sie niemals den Schutzleiter eines Netzkabels.
23. Schalten Sie das Gerät nicht sofort ein, wenn es starken Temperaturschwankungen ausgesetzt war (beispielsweise nach dem Transport). Feuchtigkeit und Kondensat könnten das Gerät beschädigen. Schalten Sie das Gerät erst ein, wenn es Zimmertemperatur erreicht hat.
24. Bevor Sie das Gerät an die Steckdose anschließen, prüfen Sie zuerst, ob die Spannung und die Frequenz des Stromnetzes mit den auf dem Gerät angegebenen Werten übereinstimmen. Verfügt das Gerät über einen Spannungswahlschalter, schließen Sie das Gerät nur an die Steckdose an, wenn die Geräterwerte mit den Werten des Stromnetzes übereinstimmen. Wenn das mitgelieferte Netzkabel bzw. der mitgelieferte Netzadapter nicht in Ihre Netzsteckdose passt, wenden Sie sich an Ihren Elektriker.
25. Treten Sie nicht auf das Netzkabel. Sorgen Sie dafür, dass spannungsführende Kabel speziell an der Netzbuchse bzw. am Netzadapter und der Gerätebuchse nicht geknickt werden.
26. Achten Sie bei der Verkabelung des Geräts immer darauf, dass das Netzkabel bzw. der Netzadapter stets frei zugänglich ist. Trennen Sie das Gerät stets von der Stromzuführung, wenn das Gerät nicht benutzt wird, oder Sie das Gerät reinigen möchten. Ziehen Sie Netzkabel und Netzadapter immer am Stecker bzw. am Adapter und nicht am Kabel aus der Steckdose. Berühren Sie Netzkabel und Netzadapter niemals mit nassen Händen.
27. Schalten Sie das Gerät möglichst nicht schnell hintereinander ein und aus, da sonst die Lebensdauer des Geräts beeinträchtigt werden könnte.
28. WICHTIGER HINWEIS: Ersetzen Sie Sicherungen ausschließlich durch Sicherungen des gleichen Typs und Wertes. Sollte eine Sicherung wiederholt auslösen, wenden Sie sich bitte an ein autorisiertes Servicezentrum.
29. Um das Gerät vollständig vom Stromnetz zu trennen, entfernen Sie das Netzkabel bzw. den Netzadapter aus der Steckdose.
30. Wenn Ihr Gerät mit einem Volex-Netzanschluss bestückt ist, muss der passende Volex-Gerätestecker entsperrt werden, bevor er entfernt werden kann. Das bedeutet aber auch, dass das Gerät durch ein Ziehen am Netzkabel verrutschen und herunterfallen kann, wodurch Personen verletzt werden und/oder andere Schäden auftreten können. Verlegen Sie Ihre Kabel daher immer sorgfältig.
31. Entfernen Sie Netzkabel und Netzadapter aus der Steckdose bei Gefahr eines Blitzschlags oder wenn Sie das Gerät länger nicht verwenden.



ACHTUNG

Entfernen Sie niemals die Abdeckung, da sonst das Risiko eines elektrischen Schlages besteht. Im Inneren des Geräts befinden sich keine Teile, die vom Bediener repariert oder gewartet werden können. Lassen Sie Ihre Wartung und Reparaturen ausschließlich von qualifiziertem Servicepersonal durchführen.



Das gleichseitige Dreieck mit Blitzsymbol warnt vor nichtisolierten, gefährlichen Spannungen im Geräteinneren, die einen elektrischen Schlag verursachen können.



Das gleichseitige Dreieck mit Ausrufungszeichen kennzeichnet wichtige Bedienungs- und Wartungshinweise.

ACHTUNG HOHE LAUTSTÄRKEN BEI AUDIOPRODUKTEN!

Dieses Gerät ist für den professionellen Einsatz vorgesehen. Der kommerzielle Betrieb dieses Geräts unterliegt den jeweils gültigen nationalen Vorschriften und Richtlinien zur Unfallverhütung. Als Hersteller ist Adam Hall gesetzlich verpflichtet, Sie ausdrücklich auf mögliche Gesundheitsrisiken hinzuweisen.

Gehörschäden durch hohe Lautstärken und Dauerbelastung: Bei der Verwendung dieses Produkts können hohe Schalldruckpegel (SPL) erzeugt werden, die bei Künstlern, Mitarbeitern und Zuschauern zu irreparablen Gehörschäden führen können.



Um eine mögliche Schädigung des Hörsinns zu verhindern, vermeiden Sie das Hören bei großem Lautstärkepegel über lange Zeiträume.

Lauter Schalleinfluss kann selbst bei kurzer Dauer zu Hörschäden führen. Bitte halten Sie die Lautstärke immer auf einem angenehmen Level.

FR MESURES PRÉVENTIVES

1. Veuillez lire attentivement ce manuel.
2. Rangez tous les documents d'information et d'instructions en lieu sûr.
3. Veuillez suivre toutes les instructions.
4. Observez tous les messages d'avertissement. N'enlevez pas de l'appareil les étiquettes de sécurité ou autres informations.
5. N'utilisez l'appareil que pour des applications et de la façon appropriées.
6. Utilisez exclusivement des pieds et des dispositifs de fixation stables et adaptés lorsque l'appareil est utilisé en installation fixe. Assurez-vous que les fixations murales ont été montées correctement, et qu'elles sont sécurisées. Vérifiez que l'appareil est installé en toute sécurité, et qu'il ne peut pas tomber.
7. Lors de l'installation, observez les réglementations de sécurité en vigueur dans votre pays.
8. N'installez et n'utilisez pas l'appareil à proximité de radiateurs, d'accumulateurs de chaleur, de fours ou de toute autre source de chaleur. Vérifiez que l'appareil est installé de façon à bénéficier en permanence d'un refroidissement efficace et qu'il ne peut pas chauffer de façon excessive.
9. Ne placez aucune source de flamme sur l'appareil – par exemple, une bougie allumée.
10. Ne bloquez pas les ouïes d'aération.
11. Cet appareil a été exclusivement conçu pour une utilisation en intérieur. N'utilisez pas l'appareil à proximité immédiate d'eau (à moins qu'il ne s'agisse d'un appareil conçu pour une utilisation en extérieur – dans ce cas, respectez les instructions correspondantes ci après) Ne mettez pas l'appareil en contact avec des matériaux, des liquides ou des gaz inflammables.
13. Vérifiez qu'aucun petit objet ne puisse tomber à l'intérieur de l'appareil.

14. N'utilisez avec cet appareil que des accessoires recommandés et approuvés par le fabricant.
15. N'ouvrez pas l'appareil, et n'essayez pas de le modifier.
16. Lors du branchement de l'appareil, sécurisez le passage du câble secteur, afin d'éviter tout dommage ou accident, par exemple quel'un qui trébucher sur le câble.
17. Lors du transport, vérifiez que l'appareil ne peut tomber, ce qui pourrait provoquer des dommages matériels et/ou corporels.
18. Si votre appareil ne fonctionne plus correctement, que de l'eau ou des objets ont pénétré à l'intérieur, ou qu'il a été endommagé de quelque façon que ce soit, éteignez-le immédiatement et débranchez sa prise secteur (s'il s'agit d'un appareil alimenté). Cet appareil ne doit être réparé que par un personnel autorisé.
19. Pour le nettoyage de l'appareil, utilisez un chiffon sec.
20. Observez toutes les réglementations en vigueur dans votre pays pour mettre l'appareil au rebut. Lorsque vous jetez l'emballage de l'appareil, veuillez séparer plastique, papier et carton.
21. Les films plastique doivent être mis hors de portée des enfants.

APPAREILS RELIÉS AU SECTEUR :

22. ATTENTION : Si le câble de l'appareil est muni d'un fil de terre, il doit être relié à une prise murale avec terre. Ne désactivez jamais la mise à la terre d'un appareil.
23. N'allumez pas l'appareil immédiatement s'il a subi une grande différence de température ambiante (par exemple, lors du transport). L'humidité et la condensation pourraient l'endommager. Ne mettez l'appareil sous tension que lorsqu'il est parvenu à la température de la pièce.
24. Avant de relier l'appareil à la prise murale, vérifiez que la valeur et la fréquence de tension secteur sur laquelle il est réglé correspondent bien à la valeur et à la fréquence de la tension secteur locale. Si l'appareil possède un sélecteur de tension, ne le branchez sur la prise murale qu'après avoir vérifié que la valeur réglée correspond à la valeur effective de la tension secteur. Si la fiche du cordon secteur ou du bloc adaptateur livré avec votre appareil ne correspond pas au format de votre prise murale, veuillez consulter un électricien.
25. Ne piétinez pas le câble secteur. Assurez-vous que le câble secteur n'est pas trop pincé, notamment au niveau de l'arrière de l'appareil (ou de son adaptateur secteur) et de la prise murale.
26. Lors du branchement de l'appareil, vérifiez que l'accès au câble secteur ou au bloc adaptateur reste facile. Sortez la fiche secteur de la prise murale dès que vous n'utilisez pas l'appareil pendant un certain temps, ou si vous désirez nettoyer l'appareil. Pour ce faire, tirez toujours sur la fiche elle-même, ou sur le bloc secteur lui-même ; ne tirez jamais sur le câble. Ne manipulez jamais le câble secteur ou l'adaptateur secteur avec des mains mouillées.
27. N'éteignez/rallumez pas l'appareil rapidement plusieurs fois de suite : vous risquez de réduire la longévité de ses composants internes.
28. CONSEIL IMPORTANT : Ne remplacez le fusible que par un fusible de même type et du même calibre. Si le fusible fond de façon répétée, veuillez consulter un centre de réparations agréé.
29. Pour séparer complètement l'appareil du secteur, débranchez le cordon secteur ou l'adaptateur de la prise murale.
30. Si votre appareil est muni d'un connecteur secteur verrouillable (Volex), il faut d'abord déverrouiller le mécanisme avant d'enlever le cordon secteur. Attention, lorsque vous retirez le câble secteur, à ne pas faire bouger l'appareil, ce qui pourrait se traduire par un risque de chute, de blesser quel'un, ou tout autre dommage. Manipulez toujours le cordon secteur avec soin.
31. Débranchez la fiche secteur ou l'adaptateur de la prise murale en cas d'orage, ou si vous n'utilisez pas l'appareil pendant une longue période.



ATTENTION :

Ne démontez jamais le couvercle de l'appareil, vous risquez de recevoir un choc électrique. L'appareil ne renferme aucune pièce ni composant réparable ou remplaçable par l'utilisateur. Ne confiez l'entretien et la réparation qu'à un personnel qualifié.



Le pictogramme en forme de triangle équilatéral contenant un éclair terminé d'une flèche avertit l'utilisateur de la présence d'une tension dangereuse à l'intérieur de l'appareil, tension susceptible de provoquer un choc électrique.



Le pictogramme en forme de triangle équilatéral renfermant un point d'exclamation signale à l'utilisateur la présence d'instructions importantes concernant l'utilisation ou l'entretien de l'appareil.

ATTENTION NIVEAUX SONORES ÉLEVÉS SUR LES PRODUITS AUDIO

Cet appareil a été conçu en vue d'une utilisation professionnelle. L'utilisation commerciale de cet appareil est soumise aux réglementations et directives en vigueur dans votre pays en matière de prévention d'accident. En tant que fabricant, Adam Hall est tenu de vous avertir formellement des risques relatifs à la santé. Risques provoqués par une exposition prolongée à des niveaux sonores élevés : Lors de l'utilisation de ce produit, il est possible d'atteindre des niveaux de pression sonore (exprimés en dB SPL) élevés, susceptibles de provoquer des dommages auditifs irréparables chez les artistes, les techniciens et le public. Évitez toute exposition prolongée à des niveaux de pression sonore élevés (supérieurs à 90 dB SPL).



Pour éviter tout risque de traumatisme auditif, évitez d'écouter à fort volume sonore pendant de longues périodes.

Un niveau d'écoute trop élevé, même bref, peut provoquer des dommages aux oreilles. Veuillez maintenir le niveau d'écoute à un niveau raisonnable.

ES MEDIDAS DE SEGURIDAD

1. Lea atentamente las instrucciones de este manual.
2. Guarde toda la información en un lugar seguro para futuras consultas.
3. Siga las instrucciones indicadas.
4. Siga todas las advertencias. No quite las instrucciones de seguridad ni cualquier otra información indicada en el equipo.
5. Utilice el equipo únicamente según la finalidad prevista.
6. Utilice solo soportes y fijaciones que sean robustos y adecuados cuando instale el equipo en instalaciones fijas. Asegúrese de que los soportes de pared están correctamente instalados y firmemente fijados. Asegúrese de que el equipo está sólidamente instalado y no se puede caer.
7. Al instalar el equipo, respete las normas de seguridad aplicables en su país.

8. Evite instalar el equipo cerca de radiadores, acumuladores de calor, estufas o cualquier otra fuente de calor. Asegúrese de que el equipo esté instalado en un lugar con ventilación suficiente para evitar cualquier sobrecalentamiento.
9. No coloque sobre el equipo fuentes de llamas sin protección, por ejemplo, velas encendidas.
10. Evite bloquear las rejillas de ventilación.
11. El equipo está diseñado para uso en interiores; no lo utilice cerca del agua (excepto los equipos específicamente diseñados para uso en exterior, en cuyo caso tenga en cuenta las indicaciones mencionadas a continuación). No exponga este equipo a materiales, líquidos o gases inflamables.
12. Evite exponer el equipo a gotas o salpicaduras que puedan caer dentro del mismo. No coloque recipientes llenos de líquido, como floreros o vasos, sobre el equipo.
13. Asegúrese de no dejar caer ningún objeto dentro del equipo.
14. Emplee el equipo únicamente con los accesorios recomendados por el fabricante.
15. No abra el equipo ni intente modificarlo.
16. Una vez conectado el equipo, compruebe que en toda la longitud del cableado no hay peligro de que provoque una caída, por ejemplo.
17. Durante el transporte, asegúrese de que el equipo no se caiga y pueda causar daños personales o materiales.
18. Si el equipo no funciona correctamente, o si se ha vertido líquido sobre él, o si un objeto ha caído en su interior o si ha sufrido algún desperfecto, apague inmediatamente el equipo y desenchufe el cable eléctrico (si se trata de un equipo activo). Únicamente un técnico especialista debe reparar el equipo.
19. Para limpiar el equipo utilice un paño seco.
20. Procure seguir las normas vigentes en su país sobre reciclaje de desechos. Separe los componentes de plástico, papel y cartón del paquete para reciclarlos en sus contenedores respectivos.
21. No deje las bolsas de plástico al alcance de los niños.

PARA LOS EQUIPOS CON TOMA ELÉCTRICA:

22. ADVERTENCIA: Si el cable eléctrico está provisto de un contacto de protección, debe conectarse a una toma eléctrica con conexión a tierra. No desactivar nunca esta conexión de protección a tierra del cable eléctrico.
23. Si el equipo ha estado expuesto a un cambio brusco de temperatura (por ejemplo, después del transporte), no lo encienda inmediatamente. La condensación o la humedad podrían dañar el equipo. Deje que el equipo alcance la temperatura ambiente antes de encenderlo.
24. Antes de conectar el cable eléctrico a la toma de corriente, compruebe si la tensión y la frecuencia del suministro eléctrico coinciden con las especificaciones de este equipo. Si el equipo dispone de un selector de tensión, antes de enchufarlo a la red eléctrica, asegúrese de que el valor seleccionado coincide con la tensión de suministro. Si el enchufe o el adaptador de corriente no encajan en la toma eléctrica, consulte a un electricista.
25. Asegúrese de que el cable eléctrico no está pinzado. Evite que el cable resulte pellizcado, sobre todo en los extremos de conexión al equipo y en la toma eléctrica.
26. Al conectar el equipo, asegúrese de que el cable eléctrico o el adaptador de corriente estén siempre accesibles. Desconecte el equipo de la toma de corriente cuando no esté en uso o antes de limpiarlo. Para ello, desconecte el cable eléctrico y el adaptador de corriente del conector del equipo en vez de desenchufar el cable de la toma eléctrica. No tocar el cable eléctrico ni el adaptador de corriente con las manos húmedas.
27. No encienda y apague el equipo en cortos intervalos de tiempo, ya que se reduce así la vida útil del sistema.
28. NOTA IMPORTANTE: Sustituya los fusibles únicamente por otros del mismo tipo y de las mismas características. Si el fusible se funde continuamente, póngase en contacto con un servicio técnico autorizado.
29. Para desconectar completamente el equipo de la tensión eléctrica, desenchufe el cable eléctrico o el adaptador de corriente de la toma eléctrica.
30. Si el equipo dispone de un enchufe eléctrico Volex, deberá desbloquearse el Volex del equipo para desenchufarlo. Esto implica que un tirón en el cable eléctrico puede desplazar el equipo y provocar daños personales o materiales. Por tanto, asegúrese de instalar los cables con sumo cuidado.
31. Si es probable que caiga un rayo por una tormenta eléctrica o si no va a emplear el equipo durante mucho tiempo, desenchufe el cable eléctrico y el adaptador de corriente.



ATENCIÓN:

Para evitar el riesgo de descarga eléctrica, no retire la tapa. El equipo no contiene elementos que el usuario pueda reparar o sustituir. Para cualquier tarea de mantenimiento o reparación, acuda a un técnico cualificado.



El símbolo de rayo dentro de un triángulo equilátero advierte al usuario de la presencia de tensiones peligrosas sin aislamiento dentro del equipo que pueden causar una descarga eléctrica.



El símbolo de exclamación dentro de un triángulo equilátero advierte al usuario de la existencia de importantes instrucciones de uso y mantenimiento.

ADVERTENCIA ¡ALTO VOLUMEN!

Este equipo se destina a un uso profesional. Por consiguiente, si se aplica a un uso comercial, estará sujeto a las normas y reglamentos de la Asociación para la prevención de accidentes de su sector profesional. Como fabricante, Adam Hall tiene la obligación de informar formalmente a los usuarios de la existencia de posibles riesgos para la salud.

Daños auditivos por exposición prolongada a un nivel SPL alto: este equipo puede generar fácilmente un nivel de presión sonora (SPL) lo suficientemente elevado como para causar daños auditivos permanentes a los artistas, el personal de producción y el público. Deben tomarse precauciones para evitar la exposición prolongada a un SPL de más de 90 dB.



Para evitar posibles daños auditivos, evite la exposición a volúmenes altos durante un tiempo prolongado.

Un volumen alto, incluso durante un breve espacio de tiempo, puede provocar pérdida de audición. Mantenga siempre el volumen a un nivel que le resulte agradable.

PL ŚRODKI OSTROŻNOŚCI

1. Należy dokładnie przeczytać niniejszą instrukcję.
2. Wszystkie informacje i instrukcje przechowywać w bezpiecznym miejscu.
3. Należy przestrzegać zaleceń.
4. Należy przestrzegać wszystkich wskazówek ostrzegawczych. Nie wolno usuwać wskazówek bezpieczeństwa ani innych informacji znajdujących się na urządzeniu.
5. Używać urządzenia wyłącznie w sposób zgodny z jego przeznaczeniem.
6. Stosować wyłącznie stabilne i pasujące statywy, ew. elementy mocujące (w przypadku instalacji stałych). Należy zadbać o prawidłową instalację uchwytów ściennych i ich odpowiednie zabezpieczenie. Zapewnić bezpieczną instalację urządzenia i upewnić się, że urządzenie nie spadnie.
7. Podczas instalacji przestrzegać obowiązujących w danym kraju przepisów bezpieczeństwa.
8. Urządzenie instalować i eksploatować z dala od grzejników, zasobników ciepła, pieców i innych źródeł ciepła. Zadbać o zainstalowanie urządzenia w taki sposób, aby zawsze było ono wystarczająco chłodzone i nie mogło ulec przegrzaniu.
9. Nie umieszczać na urządzeniu źródeł zapłonu, takich jak np. palące się świece.
10. Nie wolno blokować szczelin wentylacyjnych.
11. Urządzenie zostało zaprojektowane wyłącznie do użytku w pomieszczeniach. Nie używać urządzenia w bezpośrednim sąsiedztwie wody (nie dotyczy specjalnych urządzeń do stosowania na zewnątrz – w takim przypadku należy przestrzegać podanych poniżej wskazówek specjalnych). Urządzenie nie może mieć kontaktu z palnymi materiałami, płynami ani gazami.
12. Zabezpieczyć urządzenie przed wniknięciem kapiącej lub przyskającej wody. Nie wolno stawiać na urządzeniu pojemników napełnionych płynami, takich jak wazony czy naczynia z pićm.
13. Należy zadbać o to, aby do urządzenia nie wpadały żadne przedmioty.
14. Urządzenie można eksploatować tylko przy użyciu akcesoriów zalecanych i przewidzianych przez producenta.
15. Nie otwierać urządzenia ani nie dokonywać w nim zmian.
16. Po podłączeniu urządzenia sprawdzić wszystkie ciągi kablowe, aby zapobiec szkodom lub wypadkom np. w wyniku potknięcia.
17. Podczas transportu zadbać o to, aby urządzenie nie upadło, gdyż może to spowodować uszkodzenie mienia i obrażenia ciała.
18. Jeśli urządzenie nie działa prawidłowo, do jego wnętrza dostały się płyny lub przedmioty lub jeśli urządzenie zostało uszkodzone w inny sposób, należy je natychmiast wyłączyć i odłączyć od gniazda sieciowego (jeśli urządzenie jest aktywne). Naprawę urządzenia może wykonać tylko autoryzowany personel specjalistyczny.
19. Do czyszczenia urządzenia stosować suchą ściereczkę.
20. Przestrzegać obowiązujących w danym kraju przepisów dotyczących usuwania odpadów. Podczas utylizacji opakowania oddzielić tworzywo sztuczne od papieru i tektury.
21. Worki z tworzywa sztucznego należy przechowywać w miejscu niedostępnym dla dzieci.

DOTYCZY URZĄDZEŃ Z ZASILANIEM SIECIOWYM:

22. UWAGA: jeśli kabel sieciowy urządzenia jest wyposażony w zestyk ochronny, należy go podłączyć do gniazda z przewodem uziemiającym. Nigdy nie wolno dezaktywować przewodu uziemiającego kabla sieciowego.
23. Nie włączać urządzenia bezpośrednio po narażeniu go na silne wahania temperatury (np. po transporcie). Wilgoć i skropliny mogą uszkodzić urządzenie. Włączyć urządzenie dopiero wtedy, gdy osiągnie temperaturę pokojową.
24. Przed podłączeniem urządzenia do gniazda elektrycznego należy sprawdzić, czy napięcie i częstotliwość sieci elektrycznej odpowiada wartościom podanym na urządzeniu. Jeśli urządzenie jest wyposażone w przełącznik napięcia, należy podłączyć je do gniazda tylko wówczas, gdy wartości urządzenia odpowiadają wartościom sieci elektrycznej. Jeśli dołączony kabel sieciowy lub dołączony adapter sieciowy nie pasuje do gniazda elektrycznego, należy skontaktować się z elektrykiem.
25. Nie stawać na kablu sieciowym. Należy zadbać o to, aby kable przewodzące napięcie nie były zagięte przy gnieździe sieciowym, przy adapterze sieciowym ani przy gnieździe urządzenia.
26. Przy podłączeniu urządzenia zawsze należy zadbać o to, aby kabel sieciowy lub adapter sieciowy był zawsze łatwo dostępny. Odłączyć urządzenie od źródła zasilania, gdy nie jest ono używane lub gdy ma zostać poddane czyszczeniu. Zawsze należy wyjmować kabel sieciowy i adapter sieciowy z gniazda, chwytając za wtyczkę lub adapter, a nie za kabel. Nigdy nie dotykać kabla sieciowego i adaptera sieciowego mokrymi dłońmi.
27. W miarę możliwości nie włączać i wyłączać urządzenia w krótkich odstępach czasu, gdyż może to mieć negatywny wpływ na jego żywotność.
28. WAŻNA INFORMACJA: bezpieczniki należy wymieniać wyłącznie na bezpieczniki tego samego typu i o takich samych wartościach. Jeśli bezpiecznik stale się przepala, należy skontaktować się z autoryzowanym centrum serwisowym.
29. Aby całkowicie odłączyć urządzenie od sieci, należy wyjąć kabel sieciowy lub adapter sieciowy z gniazda.
30. Jeśli urządzenie jest wyposażone w przyłącze sieciowe Volex, konieczne jest odblokowanie odpowiedniej wtyczki urządzenia Volex, zanim będzie możliwe jej odłączenie. Oznacza to także, iż w wyniku pociągnięcia za kabel urządzenie może się przesunąć i spaść, co może spowodować obrażenia ciała i/lub inne szkody, dlatego ważne jest, aby przewody były odpowiednio poprowadzone.
31. W przypadku zagrożenia uderzeniem pioruna lub jeśli urządzenie przez dłuższy czas nie jest używane, należy wyjąć kabel sieciowy i adapter sieciowy z gniazda.

UWAGA:



Nigdy nie zdejmować pokrywy, gdyż grozi to porażeniem prądem. We wnętrzu urządzenia nie ma żadnych części, które mogłyby zostać naprawione bądź poddane czynnościom konserwacyjnym przez użytkownika. Czynności konserwacyjne i naprawy może przeprowadzać wyłącznie wykwalifikowany personel serwisowy.



Trójkąt równoboczny z symbolem błyskawicy sygnalizuje niez izolowane, niebezpieczne napięcie we wnętrzu urządzenia, które może spowodować porażenie prądem.



Trójkąt równoboczny z wykrzyknikiem oznacza ważne wskazówki dotyczące obsługi i konserwacji.

UWAGA NA WYSOKI POZIOM GŁOŚNOŚCI PRODUKTÓW AUDIO!

To urządzenie przewidziane jest do profesjonalnych zastosowań. Komercyjne stosowanie tego urządzenia podlega obowiązującym w danym kraju przepisom i wytycznym dotyczącym zapobiegania wypadkom. Firma Adam Hall jest jako producent zobowiązana do wyraźnego informowania o potencjalnym zagrożeniu dla zdrowia. Utrata słuchu w wyniku wysokiego poziomu głośności i długotrwałego narażenia: podczas stosowania tego produktu może powstać wysoki poziom ciśnienia akustycznego (SPL), który może doprowadzić do nieodwracalnego uszkodzenia słuchu u artystów, pracowników i widzów. Należy unikać długotrwałego narażenia na wysoki poziom głośności powyżej 90 dB.



Aby zapobiec ewentualnemu uszkodzeniu słuchu, unikać słuchania przy dużym poziomie głośności przez dłuższy czas. Głośny dźwięk może prowadzić do uszkodzenia słuchu nawet przy krótkim okresie oddziaływania. Głośność należy zawsze utrzymywać na przyjemnym dla ucha poziomie.

II MISURE PRECAUZIONALI

1. Lesen S1. Leggere attentamente il presente manuale di istruzioni.
2. Conservare tutte le indicazioni e le istruzioni in un luogo sicuro.
3. Seguire le istruzioni.
4. Rispettare tutte le avvertenze. Non rimuovere dal dispositivo le indicazioni sulla sicurezza o altre informazioni.
5. Utilizzare il dispositivo solo nei modi previsti dal manuale.
6. Utilizzare esclusivamente stativi e fissaggi stabili e adatti (per installazioni fisse). Verificare che i supporti a parete siano installati e fissati a regola d'arte. Verificare che il dispositivo sia installato in modo stabile e non possa cadere.
7. Durante l'installazione, osservare le normative sulla sicurezza in vigore nel proprio Paese.
8. Non installare né azionare il dispositivo in prossimità di radiatori, accumulatori termici, stufe o altre fonti di calore. Accertarsi che il dispositivo sia sempre installato in modo che venga raffreddato a sufficienza e non possa surriscaldarsi.
9. Non appoggiare sul dispositivo fonti di combustione, quali candele accese.
10. Le fessure di areazione non devono essere bloccate.
11. Il dispositivo è destinato all'impiego esclusivamente in ambienti chiusi; non deve essere utilizzato nelle immediate vicinanze di acqua (questo punto non interessa i dispositivi specifici per l'esterno, per i quali valgono le indicazioni speciali riportate di seguito). Non portare mai il dispositivo a contatto con materiali, liquidi o gas infiammabili.
12. Accertarsi che all'interno del dispositivo non possa penetrare acqua per gocciolamento o spruzzo. Non collocare sul dispositivo oggetti contenenti liquidi, quali vasi, tazze o bicchieri.
13. Assicurarsi che non sia possibile la caduta di oggetti nel dispositivo.
14. Azionare il dispositivo esclusivamente con gli accessori appositamente consigliati e previsti dal produttore.
15. Non aprire né modificare il dispositivo.
16. Una volta collegato il dispositivo, verificare tutti i cavi per evitare danni o incidenti, ad esempio per inciampo.
17. Durante il trasporto, assicurarsi che il dispositivo non possa cadere e causare possibili danni a cose e/o persone.
18. Se il dispositivo non funzionasse più correttamente, vi fosse caduto sopra del liquido o un oggetto o fosse stato danneggiato in altro modo, spegnerlo immediatamente e staccare la spina (se si tratta di un dispositivo attivo). La riparazione del dispositivo deve essere affidata esclusivamente a personale qualificato autorizzato.
19. Per la pulizia del dispositivo utilizzare un panno pulito.
20. Rispettare le leggi sullo smaltimento in vigore nel Paese di installazione. Al momento di smaltire l'imballo, separare la plastica dalla carta e dal cartone.
21. I sacchetti di plastica devono essere tenuti lontani dalla portata dei bambini.

DISPOSITIVI CON ALLACCIAMENTO DI RETE:

22. ATTENZIONE: se il cavo di rete è dotato di contatto di protezione, deve essere collegato a una presa di rete con messa a terra. Non disattivare mai la connessione di messa a terra di un cavo di rete.
23. Non accendere il dispositivo subito dopo essere stato sottoposto a forti variazioni di temperatura (ad esempio dopo il trasporto). Umidità e condensa potrebbero danneggiare il dispositivo. Accendere il dispositivo solo dopo che ha raggiunto la temperatura ambiente.
24. Prima di collegare il dispositivo alla presa, controllare innanzitutto se la tensione e la frequenza della rete elettrica coincidono con i valori indicati sul dispositivo stesso. Nel caso di dispositivo munito di selettore di tensione, collegarlo alla presa unicamente se i valori del dispositivo coincidono con quelli della rete elettrica. Se il cavo di rete o l'adattatore di rete forniti in dotazione non sono compatibili con la presa, rivolgersi a un elettricista.
25. Non calpestare il cavo di rete. Accertarsi che i cavi sotto tensione, in particolare della presa di rete o dell'adattatore di rete, non vengano pizzicati.
26. Durante il cablaggio del dispositivo, verificare sempre che il cavo di rete e l'adattatore di rete siano costantemente accessibili. Staccare sempre il dispositivo dall'alimentazione di rete quando non è utilizzato o durante la pulizia. Per staccare dalla presa il cavo di rete e l'adattatore di rete, tirare sempre dalla spina o dall'adattatore e non dal cavo. Non toccare mai il cavo di alimentazione e l'alimentatore con le mani umide.
27. Evitare per quanto possibile di accendere e spegnere velocemente il dispositivo per non pregiudicarne la durata.
28. NOTA IMPORTANTE: Sostituire i fusibili esclusivamente con fusibili dello stesso tipo e valore. Se un fusibile continua a saltare, rivolgersi a un centro di assistenza autorizzato.
29. Per staccare completamente il dispositivo dalla rete elettrica, rimuovere il cavo di rete o l'adattatore di rete dalla presa.
30. Per staccare un dispositivo provvisto di presa Volex, è prima necessario sbloccare la relativa spina Volex del dispositivo stesso. Tirando il cavo di rete, però, il dispositivo potrebbe spostarsi e cadere, provocando danni alle persone o di altro genere. Prestare quindi la più scrupolosa attenzione durante la posa dei cavi.
31. In caso di pericolo di caduta di fulmine, o se il dispositivo rimane inutilizzato a lungo, staccare sempre il cavo di rete e l'adattatore di rete dalla presa.



CAUTION
RISK OF ELECTRIC SHOCK
DO NOT OPEN

ATTENZIONE:

Non togliere mai il coperchio di protezione perché sussiste il pericolo di scosse elettriche. L'interno del dispositivo non contiene parti che possono essere riparate o sottoposte a manutenzione da parte dell'utente. Per gli interventi di manutenzione e di riparazione rivolgersi esclusivamente a personale qualificato.



Il triangolo equilatero con il simbolo del lampo segnala la presenza di tensioni pericolose non isolate all'interno dell'apparecchio che possono causare scosse elettriche.



Il triangolo equilatero con punto esclamativo segnala la presenza di importanti informazioni relative all'uso e alla manutenzione.

ATTENZIONE: ELEVATI LIVELLI SONORI NEI PRODOTTI AUDIO!

Questo dispositivo è destinato a uso professionale. Di conseguenza, se viene destinato ad un uso commerciale, sarà soggetto alle norme e ai regolamenti dell'Associazione per la prevenzione di infortuni del rispettivo settore professionale. In qualità di produttore, Adam Hall è tenuto per legge a informare espressamente gli utenti degli eventuali rischi per la salute.

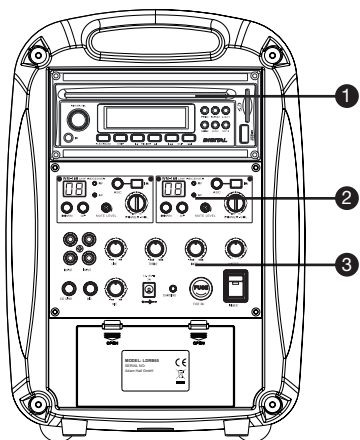
Danni all'udito provocati da un'esposizione prolungata a un livello SPL elevato: dall'utilizzo di questo prodotto si possono generare elevati livelli di pressione sonora (SPL) che possono provocare danni irreparabili all'udito di artisti, collaboratori e spettatori. Evitare l'esposizione prolungata a livelli sonori elevati, superiori a 90 dB.



Per evitare possibili danni all'udito, evitare l'ascolto ad un volume elevato per periodi prolungati.

L'esposizione al volume elevato può causare danni all'udito anche se è di breve durata. Mantenere sempre il volume ad un livello gradevole.

BACK PANEL / RÜCKSEITE / FACE AVANT / PANEL ANTERIOR / STRONA PRZEDNIA / PANNELLO FRONTALE



1 CD-PLAYER / LECTEUR DE CD / REPRODUCTOR DE CD / ODTWARZACZ CD / LETTORE CD

EN Digital Slot-In CD-player with USB memory stick input and SD card slot. CD player with anti shock function. Supported file formats (CD-player, USB-player, SD-card reader). Audio CD, MP3, WMA. (Subject to change!)

DE Digitaler Slot-In-CD-Player mit USB-Speicherstick-Eingang und Steckplatz für SD-Karte. CD-Player mit Anti-Shock-Funktionalität. Unterstützte Dateiformate (CD-Player, USB-Player, SD-Kartenlesegerät): Audio CD, MP3, WMA. (Änderungen vorbehalten!)

FR Lecteur de CD de type slot-in, avec port USB et SD Lecteur CD avec fonction antichoc Formats de données reconnus (lecteur CD, lecteur CD, lecteur carte SD) : CD audio, MP3, WMA (sous réserve de modifications !)

ES Reproductor de CD con ranura de carga y entradas para memoria USB y tarjetas SD. Reproductor de CD con función antisalto. Archivos compatibles (reproductor de CD, USB y tarjetas SD): CD de audio, MP3, WMA. (¡Compatibilidad sujeta a cambios!)

PL Cyfrowy odtwarzacz CD z mechanizmem slot-in i złączem USB oraz gniazdem na kartę SD. Odtwarzacz CD z funkcją anti-shock. Obsługiwane formaty plików (odtwarzacz CD, odtwarzacz USB, czytnik kart SD): audio CD, MP3, WMA. (Zastrzega się możliwość zmian!)

IT Slot digitale nel lettore CD con ingresso per memory stick USB e slot per scheda SD. Lettore CD con funzionalità anti salto. Formati file supportati (lettore CD, lettore USB, lettore scheda SD): Audio CD, MP3, WMA. (Con riserva di modifiche!)

2 WIRELESS RECEIVER MODULE / FUNKEMPFÄNGER-MODUL / MODULE RÉCEPTEUR HF / MÓDULO RECEPTOR INALÁMBRICO / MODUŁ ODBIORNIKA RADIOWEGO / MODULO RICEVITORE RADIO

EN The Roadbox 6.5 is equipped with a radio receiver. If you need to use two wireless microphones simultaneously, it is possible to install a second receiver module.

DE Der Roadbox 6.5 ist mit einem Funkempfänger ausgestattet. Wenn Sie zwei Funkmikrofone gleichzeitig einsetzen möchten, besteht die Möglichkeit, ein zweites Empfängermodul zu installieren.

FR Le Roadboy 6.5 est équipé d'un module récepteur HF. Si vous désirez utiliser deux micros HF simultanément, vous pouvez installer un second module récepteur HF.

ES El Roadboy 6.5 está equipado con un receptor inalámbrico. Puede instalar un segundo módulo receptor si desea utilizar simultáneamente un segundo micrófono inalámbrico.

PL Urządzenie Roadboy 6.5 jest wyposażone w odbiornik radiowy. Jeśli dwa mikrofony bezprzewodowe mają być podłączone równocześnie, istnieje możliwość zainstalowania drugiego modułu odbiornika.

IT Il Roadboy 6.5 è dotato di ricevitore radio. Installando un secondo modulo ricevitore, è possibile utilizzare due microfoni senza fili contemporaneamente.

3 OPERATING AREA / BEDIENBEREICH / DOMAINE D'UTILISATION / PANEL DE CONTROL / PANEL OBSŁUGI / PANNELLO DI CONTROLLO

EN Volume control: Main, MIC (wired), Line-in

EQ: Bass, Treble

Line input / output RCA

Active output for external speaker

LED indicator: Low battery charge (red), battery charging (flashing green), battery fully charged (static green)

DE Lautstärkeregler: Main, Mic (kabelgebunden), Line-In

EQ: Bass, Treble

Line-Ein- / Ausgang Cinch

Aktiver Ausgang für externen Lautsprecher

LED-Anzeige: Akku-Ladestatus niedrig (rot), Akku wird geladen (grün blinkend), Akku voll geladen (grün)

FR Réglage de volume Main, Micro (filaire), Line-In (entrée ligne)

EQ : Bass, Treble

Entrée / sortie ligne : RCA (cinch)

Sortie active pour enceinte externe

Indicateurs LED : Faible charge accus (rouge), charge en cours (vert clignotant), accus chargés (vert)

ES Control de volumen: Main, micrófono (conectado por cable), entrada de línea

Ecualizador: graves (BASS) y agudos (TREBLE)

Entrada y salida por RCA

Salida de potencia para altavoz externo

Indicador LED: nivel bajo de batería (rojo), batería en carga (verde intermitente), batería 100% cargada (verde)

PL Regulator głośności: Main, Mic (połączenie kablowe), Line-In

Korektor dźwięku niskie i wysokie

Wejście/Wyjście liniowe cinch

Aktywne wyjście dla głośnika zewnętrznego

Wskaźnik LED: niski poziom naładowania akumulatora (świeci się na czerwono), ładowanie akumulatora (miga na zielono), akumulator naładowany (świeci się na zielono)

IT Regolatore di volume: Main, Mic (collegamento via cavo), ingresso di linea

EQ: Bass, Treble

Ingresso e uscita via RCA

Uscita attiva per altoparlante esterno

Indicatore LED: Livello batteria basso (rosso), batteria in carica (verde intermittente), batteria carica (verde)

SYSTEM COMPONENTS / SYSTEMKOMPONENTEN / COMPOSANTS DU SYSTÈME / COMPONENTES DEL SISTEMA / ELEMENTY SYSTEMU / COMPONENTI DEL SISTEMA

ROADBOY:



HANDHELD TRANSMITTER / HANSENDER / ÉMETTEUR À MAIN / MICRÓFONO DE MANO TRANSMISOR / NADAJNIK RĘCZNY / TRASMETTITORE A MANO:



POWER SUPPLY / NETZTEIL / ALIMENTATION SECTEUR / ADAPTADOR DE CORRIENTE / ZASILACZ SIECIOWY / ALIMENTATORE:



REMOTE CONTROL / FERNBEDIENUNG / TÉLÉCOMMANDE / MANDO A DISTANCIA / PILOT / TELECOMANDO:



OPTIONAL ACCESSORIES / OPTIONALES ZUBEHÖR / ACCESSOIRES EN OPTION / ACCESORIOS OPCIONALES / AKCESORIA DODATKOWE / ACCESSORI OPZIONALI

LDHSAE1

- EN** Water-resistant Aerobic-Headset
- DE** Wasserabweisendes Aerobic-Headset
- FR** Serre-tête aérobic résistant à l'eau
- ES** Auriculares para aerobic resistentes al agua
- PL** Wodoodporny zestaw nagłowny do aerobiku
- IT** Cuffia impermeabile per aerobica



LDHSM1

- EN** Water-resistant Headset
- DE** Wasserabweisendes Headset
- FR** Serre-tête résistant à l'eau
- ES** Auriculares resistentes al agua
- PL** Wodoodporny zestaw nagłowny
- IT** Cuffia impermeabile per aerobica



LDSB21

- EN** Carrying Case
- DE** Transporttasche
- FR** Housse de transport
- ES** Funda de transporte
- PL** Torba transportowa
- IT** Borsa



LDWS100MH1

- EN** Headset Microphone, black
- DE** Headset-Mikrofon, schwarz
- FR** Micro sur serre-tête, noir
- ES** Auriculares con micro, color negro
- PL** Zestaw nagłowny z mikrofonem, czarny
- IT** Cuffia con microfono, nera



LDWS1616BP

- EN** Belt Pack Transmitter
- DE** Taschensender
- FR** Émetteur de poche
- ES** Petaca transmisora
- PL** Nadajnik kieszonkowy
- IT** Trasmettitore tascabile



LDWS100MH3

- EN** Headset Microphone, skin colour
- DE** Headset-Mikrofon, hautfarben
- FR** Micro sur serre-tête, couleur chair
- ES** Auriculares con micro, color carne
- PL** Zestaw nagłowny z mikrofonem, kolor cielisty
- IT** Cuffia con microfono, color carne



LDRM102R

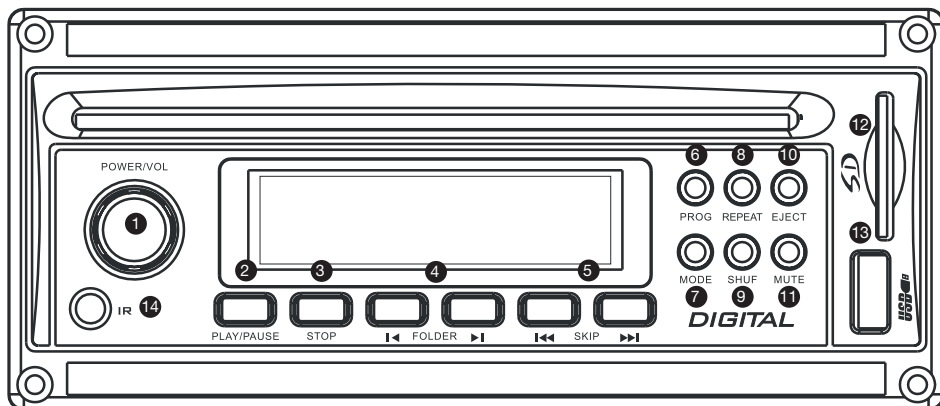
- EN** Additional receiver
- DE** Zusätzlicher Empfänger
- FR** Récepteur HF supplémentaire
- ES** Receptor adicional
- PL** Dodatkowy odbiornik
- IT** Ricevitore supplementare



LDST40

- EN** Speaker stand
- DE** Lautsprecherstativ
- FR** Pied d'enceint
- ES** Soporte para
- PL** Statyw głośni
- IT** Stativo per altoparlante





1 POWER/VOL

- EN** On / Off switch, volume control. Press the button to turn on/off.
- DE** Ein/Aus, Lautstärkereger. Zum Ein- / Ausschalten Knopf drücken.
- FR** Interrupteur marche / arrêt, potentiomètre de réglage de volume. Appuyer sur le bouton pour allumer/éteindre.
- ES** Botón de encendido/apagado, control de volumen. Pulse este botón para encender o apagar el equipo.
- PL** Włącznik/Wyłącznik, regulator głośności. Aby włączyć lub wyłączyć urządzenie, należy nacisnąć przycisk.
- IT** Accensione/spengimento, regolatore altoparlante. Premere il pulsante per accendere/spengere.

2 PLAY/PAUSE

3 STOP

4 FOLDER

- EN** In Play mode, use the FOLDER buttons (LEFT/RIGHT) to select the first track of the previous/next folder.
- DE** Im Play-Modus verwenden Sie die FOLDER-Tasten (LINKS/RECHTS), um den ersten Titel des vorhergehenden/nächsten Ordners auszuwählen.
- FR** En mode lecture, les touches FOLDER (gauche/droite) servent à passer au premier titre du dossier précédent/suivant.
- ES** En el modo PLAY, utilice los botones FOLDER (izquierda o derecha) para ir a la primera pista de la carpeta anterior o siguiente.
- PL** Świecenie wskaźnika sygnalizuje, że antena kanału B jest aktywna.
- IT** Nella modalità PLAY, utilizzare i tasti FOLDER (SINISTRO/DESTRO) per selezionare la prima pista della cartella precedente/seguinte.

5 SKIP (LEFT/RIGHT) / SKIP (LINKS/RECHTS) / SKIP (GAUCHE/DROITE) / SKIP (IZQUIERDA/DERECHA) / SKIP (LEWY/PRAWY) / SKIP (SINISTRA/DESTRA)

- EN** In Play mode you can select the previous/next track using the SKIP-buttons (LEFT/RIGHT). In Play mode, holding down the SKIP-buttons acts as Fast Forward (Fast Forward, right SKIP-button) or Fast Reverse (Fast Reverse, left SKIP-button) within a track.
- DE** Im Play-Modus wählen Sie über die SKIP-Tasten (LINKS/RECHTS) den vorhergehenden/nächsten Titel aus. Im Play-Modus können Sie die SKIP-Tasten durch Gedrückthalten für den schnellen Vorlauf (Fast Forward, rechte SKIP-Taste) oder schnellen Rücklauf (Fast Reverse, linke SKIP-Taste) innerhalb eines Titels nutzen.
- FR** En mode lecture, les touches SKIP (gauche/droite) servent à passer au titre précédent/suivant. Maintenir une de ces touches enfoncées en cours de lecture fait passer en lecture accélérée avant (touche SKIP droite) ou arrière (touche SKIP gauche) dans le titre en cours d'écoute.
- ES** En el modo PLAY, pulse SKIP (izquierda o derecha) para ir a la pista anterior o siguiente. En el modo PLAY, mantenga pulsado el botón SKIP para avanzar rápidamente (SKIP derecha) o retroceder rápidamente (SKIP izquierda) dentro de una pista.
- PL** W trybie odtwarzania można za pomocą przycisków SKIP (LEWY/PRAWY) wybrać poprzedni lub następny utwór. W trybie odtwarzania można nacisnąć i przytrzymać jeden z przycisków SKIP w celu szybkiego przewinięcia do przodu (prawy przycisk SKIP) lub do tyłu (lewy przycisk SKIP).
- IT** Nella modalità PLAY, utilizzare i tasti SKIP (sinistra o destra) per selezionare la pista precedente/seguinte. Nella modalità PLAY, tenere premuti i tasti SKIP per avanzare rapidamente (Fast Forward, tasto SKIP destro) o tornare indietro rapidamente (Fast Reverse, tasto SKIP sinistro) in una pista.

6 PROG (PROGRAM) / PROG (PROGRAMME) / PROG (PROGRAMAR) / PROG (PROGRAMMARE)

- EN** Programming your own play sequence of tracks on CD, USB memory stick and SD card.As soon as you press the PROG button, "PROG" appears on the display above the track run-time, and the track number indicator flashes. Select the track number by using the VOLUME control for the first program item and confirm your selection with SHUF. Repeat this process to create a program. The program will be launched automatically.

DE Programmierung einer eigenen Abspielfolge der Titel auf CD, USB-Stick und SD-Karte. Sobald Sie die PROG-Taste drücken, erscheint im Display oberhalb der Titellauflaufzeitanzeige „PROG“ und die Titelnummernanzeige blinkt. Wählen Sie mit Hilfe des VOLUME-Reglers die Titelnummer für den ersten Programmplatz und bestätigen diesen mit SHUF. Wiederholen Sie diesen Vorgang zum Erstellen eines Programms. Das Programm wird automatisch gestartet.

FR Accès à la fonction de programmation de la lecture de titres sur le CD, la clé USB ou la carte SD. Dès que vous appuyez sur la touche PROG, la mention «PROG» clignote dans l’affichage, au-dessus du titre du morceau, et le numéro du titre apparaît. Vous pouvez alors choisir avec le potentiomètre VOLUME le numéro du premier titre programmé, et le valider en appuyant sur la touche SHUF. Répétez cette procédure pour toute votre programmation. Le programme se lance automatiquement.

ES Permite programar el orden de reproducción de las pistas de un CD, pendrive o tarjeta SD. Al pulsar el botón PROG, en la pantalla aparece “PROG” encima del tiempo de reproducción y el número de pista parpadea. Seleccione con el control VOLUME el número de pista que asignará a la primera posición del programa, y confirme con SHUF. Repita este proceso hasta completar el programa. El programa se iniciará automáticamente.

PL Programowanie kolejności odtwarzania utworów z płyty CD, pendrive’a lub karty SD. Po naciśnięciu przycisku PROG na wyświetlaczu pojawi się czas trwania utworu „PROG”, a numer utworu będzie migać. Za pomocą regulatora VOLUME wybrać numer utworu, który ma być odtwarzany jako pierwszy, i zatwierdzić wybór za pomocą przycisku SHUF. Powtórzyć powyższą czynność w celu stworzenia całego programu. Program uruchomi się automatycznie.

IT Consente di programmare un proprio ordine di riproduzione per le piste di un CD, una chiavetta USB o una scheda SD. Premendo il tasto PROG, nel display sopra la visualizzazione del tempo di riproduzione delle piste, appare “PROG” e il numero di pista lampeggia. Con il regolatore del VOLUME, selezionare il numero di pista che si assegnerà al primo posto del programma e confermare con SHUF. Ripetere la procedura fino al completamento del programma. Il programma si avvia automaticamente.

7 MODE

EN Press this button to switch between the signal source SD, USB and CD.

DE Drücken Sie diese Taste, um zwischen den Signalquellen SD, USB und CD zu wechseln.

FR Appuyez sur cette touche pour passer d’une source de signal à une autre : carte SD, clé USB ou CD.

ES Pulse este botón para cambiar entre las fuentes de señal SD, USB y CD.

PL Przycisk ten służy do przełączania między źródłami sygnału SD, USB i CD.

IT Premere questo tasto per navigare tra le sorgenti del segnale SD, USB e CD.

8 REPEAT

EN Press button once to repeat the current track. Press button twice to repeat all tracks.

DE Drücken Sie diese Taste ein Mal, um den aktuellen Titel zu wiederholen. Drücken Sie diese Taste zwei Mal, um alle Titel zu wiederholen.

FR Appuyez une fois sur cette touche pour répéter la lecture du titre en cours. Appuyez deux fois sur cette touche pour répéter la lecture de tous les titres.

ES Pulse este botón una vez para repetir la pista actual. Pulse este botón dos veces para repetir todas las pistas.

PL Nacisnąć ten przycisk, aby ponownie odtworzyć bieżący utwór. Nacisnąć ten przycisk dwukrotnie, aby ponownie odtworzyć wszystkie utwory.

IT Premere questo tasto una volta per ripetere la pista attuale. Premere questo tasto due volte per ripetere tutte le piste.

9 SHUF

EN Random playback

DE Zufallswiedergabe

FR Lecture aléatoire

ES Reproducción aleatoria de pistas.

PL Odtwarzanie losowe

IT Riproduzione casuale delle piste

10 EJECT

EN Eject CD.

DE CD auswerfen.

FR Éjection du CD.

ES Permite expulsar el CD.

PL Wyszukiwanie płyty CD.

IT Espulsione del CD.

11 MUTE

EN Mute

DE Stummschaltung

FR Coupure du son

ES Permite silenciar el reproductor

PL Wyciszenie

IT Posizione di silenzio

12 SD CARD SLOT / SD-KARTEN-STECKPLATZ / SLOT CARTE SD / RANURA PARA TARJETA SD / GNIAZDO KARTY SD / SLOT SCHEDA SD

13 USB 2.0

EN Slot for Memory Stick

DE Steckplatz für Speicherstick

FR Port pour clé mémoire USB

ES Entrada para un pendrive.

PL Wejście na pendrive'a.

IT Slot per il memory stick

14 IR

EN Infrared receiver for remote control.

DE Infrarot-Empfänger für Fernbedienung.

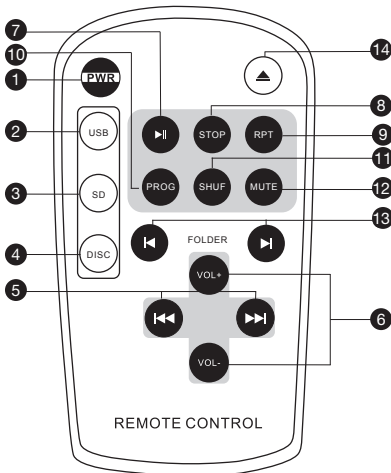
FR Récepteur infrarouge pour la télécommande

ES Receptor de infrarrojos para el mando a distancia.

PL Odbiornik podczerwieni do pilota.

IT Ricevitore infrarossi per telecomando

REMOTE CONTROL / FERNBEDIENUNG / TÉLÉCOMMANDE / MANDO A DISTANCIA / PILOT / TELECOMANDO



EN The Roadboy 6.5 is equipped with two remote-controllable infrared receiver modules, one on the front and one on the back. This allows you to use the remote control both in front of and behind the speaker.

DE Der Roadboy 6.5 ist mit zwei Infrarot-Empfängermodulen ausgestattet, einem auf der Vorderseite und einem auf der Rückseite. Auf diese Weise können Sie die Fernbedienung vor und hinter dem Lautsprecher nutzen.

FR Le RoadBoy 6.5 est équipé de deux modules récepteurs pour télécommande infrarouge : l'un en face avant, l'autre sur le panneau arrière. Vous pouvez ainsi télécommander l'enceinte où que vous soyez par rapport à elle.

ES El Roadboy 6.5 está equipado con dos receptores de infrarrojos de control remoto, uno en el frontal y el otro en el panel posterior del equipo. De esta manera, podrá utilizar el mando a distancia delante o detrás del altavoz.

PL Urządzenie Roadboy 6.5 jest wyposażone w dwa zdalnie sterowane moduły odbiornika na podczerwień. Jeden znajduje się na panelu przednim, a drugi na panelu tylnym. Dzięki temu pilot może być używany zarówno z przodu, jak i z tyłu głośnika.

IT Il Roadboy 6.5 è dotato di due moduli ricevitori a infrarossi telecomandabili, uno sul lato anteriore e uno sul lato posteriore. In questo modo il telecomando può essere utilizzato da davanti e da dietro l'altoparlante.

1 PWR (POWER)

EN On/Off switch

DE Ein- / Ausschalter

FR Interrupteur marche / arrêt

ES Botón de encendido/apagado.

PL Włącznik/wyłącznik

IT Interruttore di accensione/spengimento

2 USB

EN Select the USB interface.

DE Auswahl der USB-Schnittstelle.

FR Sélection du port USB

ES Selección del modo USB.

PL Wybór interfejsu USB

IT Selezione dell'interfaccia USB.

3 SD

EN Select the SD-card interface.

DE Auswahl der SD-Karten-Schnittstelle.

FR Sélection du port pour carte SD.

ES Selección del modo SD.

PL Wybór interfejsu karty SD

IT Selezione dell'interfaccia della scheda SD.

4 DISC

EN Select the CD-ROM drive.

DE Auswahl des CD-Laufwerks.

FR Sélection du lecteur de CD.

ES Selección del modo CD.

PL Wybór napędu CD

IT Selezione dell'unità CD.

5 SKIP (LEFT/RIGHT) / SKIP (LINKS/RECHTS) / SKIP (GAUCHE/DROITE) / SKIP (IZQUIERDA/DERECHA) / SKIP (LEWY/PRAWY) / SKIP (SINISTRA/DESTRA)

EN In Play mode you can select the previous/next track using the SKIP-buttons (LEFT/RIGHT). In Play mode, holding down the SKIP-buttons acts as Fast Forward (Fast Forward, right SKIP-button) or Fast Reverse (Fast Reverse, left SKIP-button) within a track.

DE Im Play-Modus wählen Sie über die SKIP-Tasten (LINKS/RECHTS) den vorhergehenden/nächsten Titel aus. Im Play-Modus können Sie die SKIP-Tasten durch Gedrückthalten für den schnellen Vorlauf (Fast Forward, rechte SKIP-Taste) oder schnellen Rücklauf (Fast Reverse, linke SKIP-Taste) innerhalb eines Titels nutzen.

FR En mode lecture, les touches SKIP (gauche/droite) servent à passer au titre précédent/suivant. Maintenir une de ces touches enfoncées en cours de lecture fait passer en lecture accélérée avant (touche SKIP droite) ou arrière (touche SKIP gauche) dans le titre en cours d'écoute.

ES En el modo PLAY, pulse SKIP (izquierda o derecha) para ir a la pista anterior o siguiente. En el modo PLAY, mantenga pulsado el botón SKIP para avanzar rápidamente (SKIP derecha) o retroceder rápidamente (SKIP izquierda) dentro de una pista.

PL W trybie odtwarzania można za pomocą przycisków SKIP (LEWY/PRAWY) wybrać poprzedni lub następny utwór. W trybie odtwarzania można nacisnąć i przytrzymać jeden z przycisków SKIP w celu szybkiego przewinięcia do przodu (prawy przycisk SKIP) lub do tyłu (lewy przycisk SKIP).

IT Nella modalità PLAY, utilizzare i tasti SKIP (sinistra o destra) per selezionare la pista precedente/seguito. Nella modalità PLAY, tenere premuti i tasti SKIP per avanzare rapidamente (Fast Forward, tasto SKIP destro) o tornare indietro rapidamente (Fast Reverse, tasto SKIP sinistro) in una pista.

6 VOL +/-

EN Volume level. Press the Plus button (+) to increase the volume and the Minus (-) to decrease it.

DE Im Play-Modus wählen Sie über die SKIP-Tasten (LINKS/RECHTS) den vorhergehenden/nächsten Titel aus. Im Play-Modus können Sie die SKIP-Tasten durch Gedrückthalten für den schnellen Vorlauf (Fast Forward, rechte SKIP-Taste) oder schnellen Rücklauf (Fast Reverse, linke SKIP-Taste) innerhalb eines Titels nutzen.

FR En mode lecture, les touches SKIP (gauche/droite) servent à passer au titre précédent/suivant. Maintenir une de ces touches enfoncées en cours de lecture fait passer en lecture accélérée avant (touche SKIP droite) ou arrière (touche SKIP gauche) dans le titre en cours d'écoute.

ES En el modo PLAY, pulse SKIP (izquierda o derecha) para ir a la pista anterior o siguiente. En el modo PLAY, mantenga pulsado el botón SKIP para avanzar rápidamente (SKIP derecha) o retroceder rápidamente (SKIP izquierda) dentro de una pista.

PL W trybie odtwarzania można za pomocą przycisków SKIP (LEWY/PRAWY) wybrać poprzedni lub następny utwór. W trybie odtwarzania można nacisnąć i przytrzymać jeden z przycisków SKIP w celu szybkiego przewinięcia do przodu (prawy przycisk SKIP) lub do tyłu (lewy przycisk SKIP).

IT Nella modalità PLAY, utilizzare i tasti SKIP (sinistra o destra) per selezionare la pista precedente/seguinte. Nella modalità PLAY, tenere premuti i tasti SKIP per avanzare rapidamente (Fast Forward, tasto SKIP destro) o tornare indietro rapidamente (Fast Reverse, tasto SKIP sinistro) in una pista.

7 PLAY/PAUSE

8 STOP

9 RPT (REPEAT)

EN Press button once to repeat the current track. Press button twice to repeat all tracks.

DE Drücken Sie diese Taste ein Mal, um den aktuellen Titel zu wiederholen. Drücken Sie diese Taste zwei Mal, um alle Titel zu wiederholen.

FR Appuyez une fois sur cette touche pour répéter la lecture du titre en cours. Appuyez deux fois sur cette touche pour répéter la lecture de tous les titres.

ES Pulse este botón una vez para repetir la pista actual. Pulse este botón dos veces para repetir todas las pistas.

PL Nacisnąć ten przycisk, aby ponownie odtworzyć bieżący utwór. Nacisnąć ten przycisk dwukrotnie, aby ponownie odtworzyć wszystkie utwory.

IT Premere questo tasto una volta per ripetere la pista attuale. Premere questo tasto due volte per ripetere tutte le piste.

10 PROG (PROGRAM) / PROG (PROGRAMME) / PROG (PROGRAMAR) / PROG (PROGRAMMARE)

EN Programming your own play sequence of tracks on CD, USB memory stick and SD card. As soon as you press the PROG button, "PROG" appears on the display above the track run-time, and the track number indicator flashes. Select the track number by using the VOLUME control for the first program item and confirm your selection with SHUF Repeat this process to create a program. The program will be launched automatically.

DE Programmierung einer eigenen Abspielfolge der Titel auf CD, USB-Stick und SD-Karte. Sobald Sie die PROG-Taste drücken, erscheint im Display oberhalb der Titellaufzeitanzeige „PROG“ und die Titelnummernanzeige blinkt. Wählen Sie mit Hilfe des VOLUME-Reglers die Titelnnummer für den ersten Programmplatz und bestätigen diesen mit SHUF. Wiederholen Sie diesen Vorgang zum Erstellen eines Programms. Das Programm wird automatisch gestartet.

FR Accès à la fonction de programmation de la lecture de titres sur le CD, la clé USB ou la carte SD. Dès que vous appuyez sur la touche PROG, la mention «PROG» clignote dans l'affichage, au-dessus du titre du morceau, et le numéro du titre apparaît. Vous pouvez alors choisir avec le potentiomètre VOLUME le numéro du premier titre programmé, et le valider en appuyant sur la touche SHUF. Répétez cette procédure pour toute votre programmation. Le programme se lance automatiquement.

ES Permite programar el orden de reproducción de las pistas de un CD, pendrive o tarjeta SD. Al pulsar el botón PROG, en la pantalla aparece "PROG" encima del tiempo de reproducción y el número de pista parpadea. Seleccione con el control VOLUME el número de pista que asignará a la primera posición del programa, y confirme con SHUF. Repita este proceso hasta completar el programa. El programa se iniciará automáticamente.

PL Programowanie kolejności odtwarzania utworów z płyty CD, pendrive'a lub karty SD. Po naciśnięciu przycisku PROG na wyświetlaczu pojawi się czas trwania utworu „PROG”, a numer utworu będzie migać. Za pomocą regulatora VOLUME wybrać numer utworu, który ma być odtwarzany jako pierwszy, i zatwierdzić wybór za pomocą przycisku SHUF. Powtórzyc powyższą czynność w celu stworzenia całego programu. Program uruchomi się automatycznie.

IT Consente di programmare un proprio ordine di riproduzione per le piste di un CD, una chiavetta USB o una scheda SD.

Premendo il tasto PROG, nel display sopra la visualizzazione del tempo di riproduzione delle piste, appare "PROG" e il numero di pista lampeggia. Con il regolatore del VOLUME, selezionare il numero di pista che si assegnerà al primo posto del programma e confermare con SHUF. Ripetere la procedura fino al completamento del programma. Il programma si avvia automaticamente.

11 SHUF (SHUFFLE)

EN Random playback

DE Zufallswiedergabe

FR Lecture aléatoire

ES Reproducción aleatoria de pistas.

PL Odtwarzanie losowe

IT Riproduzione casuale delle piste

12 MUTE

EN Mute

DE Stummschaltung

FR Coupure du son

ES Permite silenciar el reproductor

PL Wyciszenie

IT Posizione di silenzio

13 FOLDER

EN In Play mode, use the FOLDER buttons (LEFT/RIGHT) to select the first track of the previous/next folder.

DE Im Play-Modus verwenden Sie die FOLDER-Tasten (LINKS/RECHTS), um den ersten Titel des vorhergehenden/nächsten Ordners auszuwählen.

FR En mode lecture, les touches FOLDER (gauche/droite) servent à passer au premier titre du dossier précédent/suivant.

ES En el modo PLAY, utilice los botones FOLDER (izquierda o derecha) para ir a la primera pista de la carpeta anterior o siguiente.

PL Świecenie wskaźnika sygnalizuje, że antena kanału B jest aktywna.

IT Nella modalità PLAY, utilizzare i tasti FOLDER (SINISTRO/DESTRO) per selezionare la prima pista della cartella precedente/seguinte.

14 EJECT

EN Eject CD.

DE CD auswerfen.

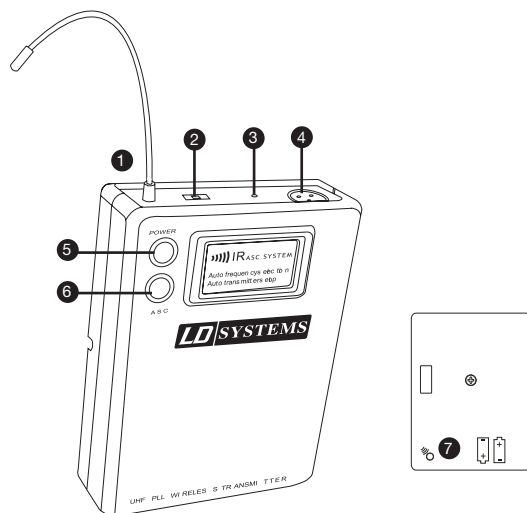
FR Éjection du CD.

ES Permite expulsar el CD.

PL Wysuwanie płyty CD.

IT Espulsione del CD.

BELT PACK TRANSMITTER / BELT PACK SENDER / ÉMETTEUR DE POCHE / PETACA / NADAJNIK TYPU BELT PACK / TRASMETTITORE BELT PACK / PRZELĄCZNIK WZMACNIANIA I WYCISZANIA SYGNAŁU / INTERRUPTORE DI REGOLAZIONE DEL GUADAGNO E MUTE



1 ANTENNA / ANTENNE / ANTENA

2 GAIN SETTING / GAIN-EINSTELLUNG / RÉGLAGE DE GAIN / AJUSTE DE GANANCIA / REGULATOR WZMOCNIENIA / IMPOSTAZIONE GAIN

EN Mic: microphone

0: guitar with passive pickups

-10 dB: guitar with active pickups

DE Mic: Mikrofon

0: Gitarre mit passiven Tonabnehmern

-10 dB: Gitarre mit aktiven Tonabnehmern

FR Mic : Pour signal de niveau microphone

0: Guitare avec capteurs passifs

-10 dB : Guitare avec capteurs actifs

ES Mic: micrófono

0: guitarra con pastilla no activa

-10 dB: guitarra con pastilla activa

PL Mic: mikrofon

0: gitara z pasywnymi odbiornikami dźwięku

-10 dB: gitara z aktywnymi odbiornikami dźwięku

IT Mic: microfono

0: chitarra con pick-up passivi

-10 dB: chitarra con pick-up attivi

3 POWER-LED / LED DE ENCENDIDO / DIODA LED POWER

EN Green: Operating

Red: Low Battery

Flashing red: Infrared transmission active

DE Grün: Betrieb

Rot: Batteriestatus niedrig

Rot blinkend: Infrarot-Übertragung aktiv

FR Verte : Alimentation :

Rouge : Faible charge batterie

Rouge clignotant : Télécommande infrarouge active

ES Verde: en funcionamiento

Rojo: batería baja

Rojo intermitente: transmitiendo por infrarrojos

PL Świeci się na zielono: praca

Świeci się na czerwono: niski poziom baterii

Miga na czerwono: transmisja na podczerwień jest aktywna

IT Verde: Acceso

Rosso: Livello batteria basso

Rosso lampeggiante: Trasmissione a infrarossi attiva

4 MICROPHONE INPUT (MINI XLR) / MIKROFON-EINGANG (MINI-XLR) / ENTRÉE MICROPHONE (MINI-XLR) / ENTRADA DE MICRÓFONO (MINI XLR) / WEJŚCIE MIKROFONOWE (MINI-XLR) / INGRESSO MICROFONO (MINI XLR)

5 POWER BUTTON (ON/OFF) / POWER-TASTE (EIN/AUS) / TOUCHE POWER (ON/OFF) / BOTÓN POWER (ENCENDIDO/APAGADO) / PRZYCISK POWER (WŁ./WYŁ.) / TASTO POWER (ACCESO/SPENTO)

6 ASC BUTTON (ACTIVATE SYNC) / ASC-TASTE (ACTIVATE SYNC) / TOUCHE ASC (SYNCHRONISATION) / BOTÓN ASC (ACTIVAR SINCRONIZACIÓN) / PRZYCISK ASC (ACTIVATE SYNC) / TASTO ASC (ATTIVARE SINCRONIZZAZIONE)

EN Frequency synchronisation via infrared

DE Frequenzsynchronisation über Infrarot

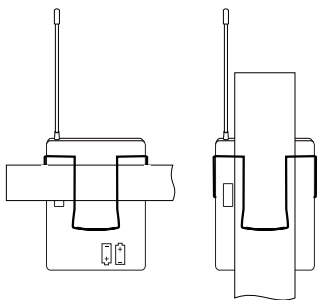
FR Synchronisation des fréquences via infrarouge

ES Permite realizar la sincronización de frecuencias a través de infrarrojos.

PL Synchronizacja częstotliwości za pomocą podczerwieni

IT Sincronizzazione di frequenza tramite infrarossi

7 IR INTERFACE / IR-SCHNITTSTELLE / PORT IR / SENSOR DE INFRARROJOS / INTERFEJS PODCZERWIENI / SENSORE INFRAROSSO



EN HOW TO ATTACH THE BELT PACK TRANSMITTER

Attach the transmitter to a belt or strap. To ensure a secure grip, slide the clip of the transmitter as far down as possible on the belt or strap. Guitarists have the option to slide the guitar strap directly through the clip.

DE SO BEFESTIGEN SIE DEN TASCHESENDE

Befestigen Sie den Taschensender an einem Gürtel oder Gurt. Für optimalen Halt schieben Sie den Clip des Taschensenders so weit wie möglich auf den Gürtel bzw. Gurt. Gitarristen haben die Möglichkeit, den Gitarrengurt direkt durch den Clip zu führen.

FR FIXATION DE L'ÉMETTEUR DE POCHE

Accrochez l'émetteur à votre ceinture ou à la sangle de votre guitare. Pour assurer le meilleur maintien possible, faites passer la pince sur la plus grande largeur possible de la ceinture ou de la sangle. Les guitaristes ont également la possibilité de faire passer leur bandoulière directement à travers la pince.

ES USO DE LA PETACA

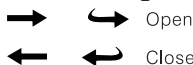
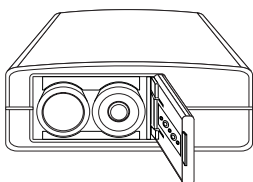
La petaca se cuelga del cinturón o de la cinta de la guitarra. Para garantizar un agarre seguro, deslice el clip de la petaca transmisora hasta el fondo. El guitarrista puede pasar la cinta de guitarra directamente a través del clip.

PL MOCOWANIE NADAJNIKA KIESZONKOWEGO

Przymocować nadajnik do paska od spodni lub innego paska. Aby zapewnić optymalne mocowanie, należy za pomocą klipsa przypiąć nadajnik do paska od spodni lub innego paska, przesuwając go maksymalnie w dół. Pasek od gitary można przewlec przez klips.

IT COME FISSARE IL TRASMETTITORE TASCABILE

Fissare il trasmettitore tascabile a una cintura o alla tracolla. Per un fissaggio sicuro, spostare la clip del trasmettitore tascabile fino in fondo alla cintura o alla tracolla. I chitarristi possono far passare la tracolla della chitarra direttamente attraverso la clip.



EN REPLACING THE BATTERIES

If the battery status indicator is flashing red, you should replace the batteries immediately (see figure on the left). Please insert 2 "AA" alkaline batteries (LR6, 1.5 V).

DE AUSTAUSCH DER BATTERIEN

Wenn die Batterie-Statusanzeige rot blinkt, sollten sie die Batterien sofort austauschen (siehe Abbildung links). Bitte legen Sie 2 Batterien vom Typ „AA“ (LR6, 1,5 V) ein.

FR REMPLACEMENT DES PILES

Si l'indicateur d'état des piles clignote en rouge, remplacez immédiatement les piles (voir illustration de gauche). Veuillez utiliser deux piles alcalines 1,5 Volts de type AA (LR 06).

ES SUSTITUCIÓN DE LAS BATERÍAS

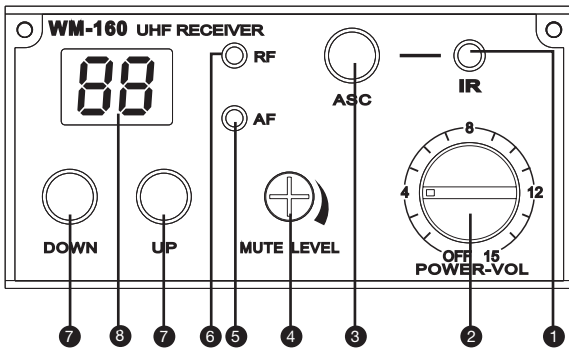
Cuando el indicador de estado de la batería parpadee en color rojo, deberá sustituir las baterías inmediatamente, como se muestra en la figura izquierda. Inserte 2 pilas alcalinas tipo AA (LR6 1,5 V).

PL WYMIANA BATERII

Jeśli wskaźnik stanu naładowania baterii miga na czerwono, należy natychmiast je wymienić (patrz ilustracja po lewej stronie). W gnieździe baterii należy umieścić 2 baterie alkaliczne typu „AA” (LR6, 1,5 V).

IT SOSTITUZIONE DELLE BATTERIE

Quando l'indicatore del livello delle batterie lampeggia in rosso, le batterie si devono sostituire immediatamente (v. figura a sinistra). Introdurre due batterie alcaline del tipo "AA" (LR6, 1,5 V).



RADIO RECEIVER MODULE / FUNKEMPFÄNGERMODUL / MODULE RÉCEPTEUR HF / MÓDULO RECEPTOR INALÁMBRICO / MODUŁ ODBIORNIKA RADIOWEGO / MODULO RICEVITORE RADIO

1 IR WINDOW / IR-FENSTER / PORT IR / SENSOR DE INFRARROJOS (IR) / PORT PODCZERWIENI / SENSORE INFRARROSSI

- EN** Sends infrared signals to the transmitter for frequency synchronisation.
- DE** Sendet Infrarot-Signale zur Frequenzsynchronisation an den Sender.
- FR** Envoie vers l'émetteur des données par infrarouge pour synchronisation des fréquences.
- ES** Envía la señal de infrarrojos al transmisor para la sincronización de frecuencia.
- PL** Wysyła sygnały podczerwieni do nadajnika w celu synchronizacji częstotliwości.
- IT** Invia al trasmettitore segnali infrarossi per la sincronizzazione di frequenza.

2 POWER

- EN** On/Off switch and volume control.
- DE** Ein-/Ausschalter und Lautstärkeregler.
- FR** Interrupteur On/Off et potentiomètre de réglage de volume.
- ES** Botón de encendido/apagado y control de volumen.
- PL** Włącznik/Wyłącznik i regulator głośności.
- IT** Interruttore di accensione/spengimento e regolatore del volume.

3 ASC

- EN** Select the frequency for the transmission on the receiver and then press the ASC-button to synchronise transmitter and receiver. Align the IR window (infrared interface) of the microphone with the IR window of the receiver. (Synchronisation with Belt Pack Transmitter: Press the "ASC" button on the transmitter and the receiver in order to enable the synchronisation.)
- DE** Wählen Sie am Empfänger die Übertragungsfrequenz aus und drücken Sie anschließend die ASC-Taste, um Sender und Empfänger zu synchronisieren. Richten Sie das IR-Fenster (Infrarotschnittstelle) des Mikrofons vor das IR-Fenster des Empfängers. (Synchronisation mit Taschensender: Drücken Sie am Taschensender und am Empfänger die Taste „ASC“, um die Synchronisation zu aktivieren.)
- FR** Réglez la fréquence d'utilisation désirée sur le récepteur, puis appuyez sur la touche ASC pour synchroniser l'émetteur et le récepteur. Mettez en regard le port infrarouge du microphone et celui du récepteur. (synchronisation avec l'émetteur de poche : Appuyez simultanément sur la touche «ASC» de l'émetteur de poche et du récepteur, pour activer la synchronisation des fréquences.
- ES** Después de seleccionar una frecuencia de transmisión en el receptor, pulse ASC para sincronizar el transmisor y el receptor. Sostenga el micrófono con el sensor de infrarrojos frente al sensor de infrarrojos del receptor. (Sincronización de la petaca: pulse ASC en la petaca y en el receptor para activar la sincronización.)
- PL** Na odbiorniku należy wybrać częstotliwość transmisji, a następnie nacisnąć przycisk ASC, aby zsynchronizować nadajnik z odbiornikiem. Ustawić port podczerwieni mikrofonu w stronę portu podczerwieni odbiornika. (Synchronizacja z nadajnikiem kieszonkowym: nacisnąć przycisk „ASC” na nadajniku kieszonkowym i na odbiorniku, aby umożliwić synchronizację.)
- IT** Sul ricevitore, selezionare la frequenza di trasmissione e premere quindi il tasto ASC per sincronizzare trasmettitore e ricevitore. Orientare il sensore IR (interfaccia infrarossi) del microfono davanti al sensore IR del ricevitore. (Sincronizzazione con trasmettitore tascabile: sul trasmettitore tascabile e sul ricevitore premere il tasto "ASC" per attivare la sincronizzazione.)

4 MUTE LEVEL

- EN** Squelch setting on the receiver:
The squelch function is used for noise reduction, if the transmitter is turned off or the receiver does not receive a sufficiently strong signal from the transmitter.

The squelch value (mute level) of the receiver is already correctly adjusted at the factory. Normally, no further adjustment is required. However, should a readjustment be necessary, set the squelch value to a level that does not generate any noise in the receiver when the transmitter is switched off.

DE Squelch-Einstellung am Empfänger:

Die Squelch-Funktion dient der Rauschunterdrückung, wenn der Sender ausgeschaltet ist oder der Empfänger kein hinreichend starkes Signal vom Sender empfangen kann. Der Squelch-Wert (Mute-Pegel) des Empfängers ist bereits ab Werk optimal eingestellt. Normalerweise ist keine weitere Justierung mehr erforderlich. Sollte doch einmal eine Nachjustierung notwendig sein, stellen Sie den Squelch-Wert so ein, dass der Empfänger nicht rauscht, wenn der Sender abgeschaltet ist.

FR Réglage du niveau de Squelch sur le récepteur :

La fonction Squelch permet de couper le bruit de fond de réception lorsque l'émetteur est éteint ou lorsque le récepteur n'arrive plus à capter un signal assez fort en provenance de l'émetteur. La valeur de Squelch (niveau de seuil) de l'émetteur est réglée en usine sur une valeur optimale. Normalement, aucune modification ultérieure de réglage n'est nécessaire. Si une modification s'avère quand même nécessaire, réglez la valeur de Squelch de telle façon que le récepteur ne génère pas de souffle lorsque l'émetteur est éteint.

ES Ajuste del silenciador del receptor:

Esta función se utiliza para eliminar el ruido cuando el transmisor está apagado o cuando el receptor no recibe una señal lo suficientemente fuerte desde el transmisor. El silenciador del receptor viene configurado de fábrica para que el sistema funcione de manera óptima. En general, no será necesario cambiar este ajuste. Si es necesario cambiarlo, ajuste el nivel del silenciador de forma que el receptor no detecte ningún ruido cuando el transmisor esté apagado.

PL Ustawienie wyciszenia w odbiorniku:

Funkcja wyciszenia służy do tłumienia szumów, gdy nadajnik jest wyłączony lub odbiornik nie może odbierać wystarczająco silnego sygnału od nadajnika. Wartość wyciszenia (poziom Mute) odbiornika jest ustawiona fabrycznie na optymalnym poziomie. Dodatkowa regulacja zazwyczaj nie jest potrzebna. Jeśli jednak konieczna byłaby dodatkowa regulacja, należy ustawić wartość wyciszenia tak, aby odbiornik nie szumił, gdy nadajnik jest wyłączony.

IT Impostazione Squelch sul ricevitore:

La funzione Squelch consente di eliminare il rumore quando il trasmettitore è spento o il ricevitore non può ricevere un segnale sufficientemente forte dal trasmettitore. Il valore Squelch (livello Mute) del ricevitore è configurato in fabbrica in maniera ottimale. Solitamente non è necessaria alcuna ulteriore regolazione. Se fosse necessario effettuare una regolazione ulteriore, impostare il valore Squelch in modo che con il trasmettitore spento non si generino fruscii sul ricevitore.

5 AF LED

EN Indicates whether or not the module receives an audio signal.

DE Leuchtet auf, sobald ein Audiosignal anliegt.

FR Indique la réception d'un signal audio par le module.

ES Indica si el módulo está recibiendo señal de audio.

PL Wskazuje, czy moduł odbiera sygnał audio.

IT Indica se il modulo riceve un segnale audio.

6 RF LED

EN Indicates whether or not the module receives a radio frequency signal (RF signal).

DE Zeigt an, ob das Modul ein Funksignal (HF-Signal) empfängt.

FR Indique la réception d'un signal HF par le module.

ES Indica si el módulo está recibiendo señal de radiofrecuencia.

PL Wskazuje, czy moduł odbiera sygnał radiowy (sygnał wysokiej częstotliwości).

IT Indica se il modulo riceve un segnale radio (HF).

7 UP/DOWN

EN Select channel 1 - 16

DE Auswahl Funkkanal 1 - 16

FR Choix du canal HF, de 1 à 16

ES Permite seleccionar entre los canales 1 a 16.

PL Wybór kanału radiowego od 1 do 16

IT Selezione del canale 1 - 16

8 LED DISPLAY / AFFICHEUR LED / PANTALLA LED / WYŚWIETLACZ LED

EN Channel number display

DE Kanalnummernanzeige

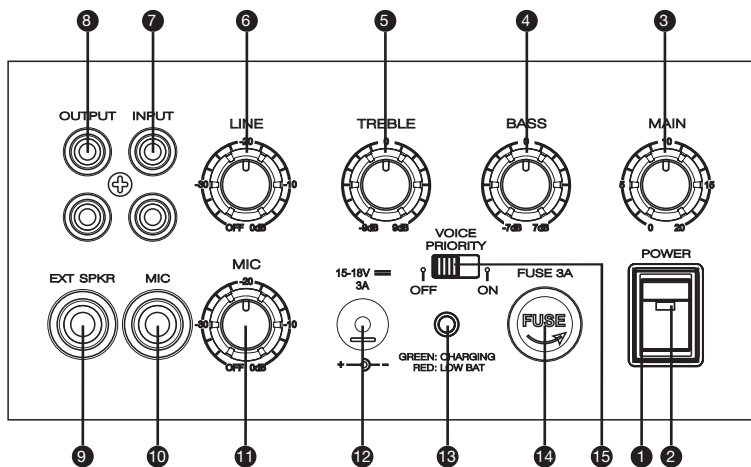
FR Indique le numéro de canal HF.

ES Muestra el número de canal.

PL Wskazanie numeru kanału

IT Indicatore del numero di canale

OPERATING AREA / BEDIENBEREICH / CONTRÔLES UTILISATEUR / DECLARACIÓN DEL FABRICANTE / PANEL OBSŁUGI / PANNELLO DI CONTROLLO



1 POWER SWITCH / POWER-SCHALTER / INTERRUPTEUR POWER / INTERRUPTOR DE ENCENDIDO (POWER) / WŁĄCZNIK ZASILANIA / INTERRUTTORE DI ACCENSIONE

- EN** Main power switch (On/Off switch for the whole system)
- DE** Haupt-Netzschalter (Ein-/Ausschalter des gesamten Systems)
- FR** Interrupteur secteur (marche/arrêt de l'enceinte)
- ES** Interruptor general de encendido/apagado del sistema.
- PL** Główny przelącznik sieciowy (włącznik/wyłącznik całego systemu)
- IT** Interruttore di accensione principale (interruttore di accensione/spengimento dell'intero sistema).

2 LED INDICATOR / LED-ANZEIGE / INDICATEUR LED / INDICADOR LED / WSKAŹNIK LED

- EN** Lights up red when the system is in operation (turned on).
- DE** Leuchtet rot, wenn das System in Betrieb ist (eingeschaltet).
- FR** S'allume en rouge lorsque le système est en utilisation (allumé).
- ES** Si está iluminado en color rojo, indica que el sistema está operativo y encendido.
- PL** Świeci się na czerwono, gdy system pracuje (jest włączony).
- IT** Interruttore di accensione/spengimento e regolatore del volume.

3 MAIN VOLUME

- EN** Main volume control of the system.
- DE** Haupt-Lautstärkereglger des Systems
- FR** Réglage du volume global de l'enceinte
- ES** Control general de volumen del sistema.
- PL** Główny regulator głośności systemu.
- IT** Regolatore principale del volume del sistema.

4 BASS

- EN** Tone controls for the bass range (low).
- DE** Klangregler für den Bassbereich (Tiefen).
- FR** Potentiomètre de réglage des graves.
- ES** Ecualizador de graves.
- PL** Regulator brzmienia dla zakresu tonów wysokich.
- IT** Regolatore del suono per l'area dei bassi (gravi).

5 TREBLE

EN The treble tone control (treble).

DE Klangregler für den Hochtonbereich (Höhen).

FR Potentiomètre de réglage des aigus.

ES Ecuador de agudos.

PL Regulator brzmienia dla zakresu tonów wysokich.

IT Regolatore del suono per l'area degli alti (acuti).

6 LINE VOLUME

EN Line-In volume control

DE Lautstärkereglер für den Line-Eingang (Cinch)

FR Potentiomètre de réglage de volume de l'entrée ligne (RCA)

ES Control de volumen de la entrada de línea (RCA).

PL Regulator głośności dla wejścia liniowego (cinch).

IT Regolazione del volume per l'ingresso di linea (RCA).

7 LINE-IN (CINCH) / ENTRADA DE LINEA (RCA) / INGRESSO DI LINEA (RCA)

8 LINE-OUT (CINCH) / SALIDA DE LINEA (RCA) / USCITA DI LINEA (RCA)

9 6.3 MM JACK FOR EXTERNAL SPEAKER / 6,3 MM KLINGENANSCHLUSS FÜR EXTERNEN LAUTSPRECHER / JACK 6,35 MM POUR ENCEINTE EXTERNE / JACK DE 6,3 MM PARA ALTAVOZ EXTERNO / ZŁĄCZE JACK 6,3 MM DLA GŁOŚNIKA ZEWNĘTRZNEGO / JACK DA 6,3 MM PER ALTOPARLANTE ESTERNO

EN You can connect an additional passive loudspeaker in this output. When this output is used, the sound comes from both the Roadboy and the additional passive external speaker (Impedance min. 4 Ω).

DE An diesen Ausgang können Sie einen zusätzlichen passiven Lautsprecher anschließen. Bei Belegung dieses Ausgangs kommt der Ton sowohl aus dem Roadboy als auch aus dem passiven Zusatz-Lautsprecher (Impedanz min. 4 Ω).

FR Cette sortie permet de connecter une enceinte passive supplémentaire. Si vous utilisez cette sortie, le son est produit par la Roadboy et par l'enceinte passive supplémentaire (impédance minimale 4 Ω).

ES En esta salida se puede conectar otro altavoz pasivo. Si se emplea esta salida, el sonido provendrá del Roadboy y del altavoz pasivo (impedancia mín. 4 Ω).

PL Do tego wyjścia można podłączyć dodatkowy głośnik pasywny. Po podłączeniu głośnika zewnętrznego dźwięk emitowany jest zarówno przez urządzenie Roadboy, jak i przez dodatkowy głośnik pasywny (impedancja min. 4 Ω).

IT Su questa uscita è possibile collegare anche un altoparlante passivo supplementare. Quando si utilizza questa uscita, il suono proviene sia dal Roadboy sia dall'altoparlante passivo supplementare (impedenza min. 4 Ω).

10 MICROPHONE INPUT / MIKROFON-EINGANG / ENTRÉE MICROPHONE / ENTRADA DE MICRÓFONO / WEJŚCIE MIKROFONOWE / INGRESSO MICROFONO

11 MICROPHONE VOLUME CONTROL / LAUTSTÄRKEREGLER MIKROFON / POTENTIOMÈTRE RÉGLAGE ENTRÉE MICROPHONE / CONTROL DE VOLUMEN DE MICRÓFONO / REGULATOR GŁOŚNOŚCI MIKROFONU / REGOLATORE DEL VOLUME DEL MICROFONO

12 CONNECTION FOR POWER SUPPLY / ANSCHLUSS FÜR NETZADAPTER / CONNECTEUR POUR ALIMENTATION SECTEUR / TOMA PARA EL ADAPTADOR DE CORRIENTE / PRZYŁĄCZE DLA ZASILACZA SIECIOWEGO / CONNESSIONE PER ALIMENTATORE

13 BATTERY STATUS INDICATOR / AKKU-STATUSANZEIGE / INDICATEUR STATUT ACCUS / INDICADOR DE ESTADO DE LA BATERÍA / WSKAZANIE POZIOMU NAŁADOWANIA AKUMULATORA / VISUALIZZAZIONE DI STATO DELLA BATTERIA

EN LED Indicator: Low battery charge (red), battery charging (flashing green), battery fully charged (static green)

DE LED-Anzeige: Akku-Ladestatus niedrig (rot), Akku wird geladen (grün blinkend), Akku voll geladen (grün)

FR Indicateur LED : Faible charge (rouge), en cours de charge (vert clignotant), pleine charge (vert)

ES Indicador LED: nivel bajo de batería (rojo), batería en carga (verde intermitente), batería 100% cargada (verde)

PL Wskaźnik LED: niski poziom naładowania akumulatora (świeci się na czerwono), ładowanie akumulatora (miga na zielono), akumulator naładowany (świeci się na zielono)

IT Indicatore LED: Livello batteria basso (rosso), batteria in carica (verde intermittente), batteria carica (verde).

14 FUSE (3 A) / SICHERUNG (3 A) / FUSIBLE (3 A) / FUSIBLE DE 3 A / BEZPIECZNIK (3 A) / FUSIBILE (3 A)

15 'VOICE PRIORITY' SWITCH / „VOICE PRIORITY“-SCHALTER / SÉLECTEUR VOICE PRIORITY / INTERRUPTOR „VOICE PRIORITY“ / PRZEŁĄCZNIK „VOICE PRIORITY“ / INTERRUPTORE „VOICE PRIORITY“

EN During music playback, the "Voice Priority" function causes an automatic reduction of the volume of the music whenever the microphone is spoken into. As soon as you stop talking, the music volume will automatically increase again. This function is also called "Talkover" (or "Ducking").

DE Bei Musikwiedergabe bewirkt die „Voice Priority“-Funktion eine automatische Reduktion der Musiklautstärke, wenn das Mikrofon angesprochen wird. Sobald Sie aufhören zu sprechen, wird die Musiklautstärke automatisch wieder angehoben.

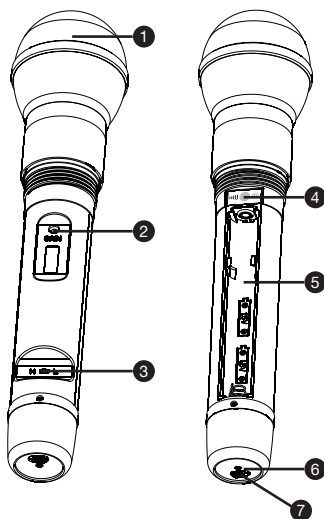
FR En cours de diffusion musicale, la fonction Voice Priority assure une réduction automatique du niveau de la musique lorsqu'on parle dans le microphone. Dès que la voix disparaît, la musique retrouve son niveau original. Cette fonction s'appelle aussi «Talkover» ou «Ducking».

ES Mientras se está reproduciendo música, si se activa la función "Voice Priority" de prioridad de voz, reduce automáticamente el volumen de la música al hablar por el micrófono. Cuando deje de hablar, el volumen de la música volverá a su nivel anterior. Esta función se conoce también como "Talk Over".

PL Podczas odtwarzania muzyki funkcja „Voice Priority” powoduje automatyczną redukcję głośności muzyki, gdy ktoś zaczyna mówić do mikrofonu. Gdy mówiący skończy, głośność muzyki automatycznie się zwiększa. Funkcja ta nazywana jest również „Talkover” lub „Ducking”.

IT Durante la riproduzione di musica, la funzione "Voice Priority" abbassa automaticamente il volume della musica quando si parla al microfono. Non appena si smette di parlare, il volume della musica torna automaticamente al livello precedente. Questa funzione è denominata anche "Talkover" (o "Ducking").

HANDHELD TRANSMITTER / HANDSENDER / ÉMETTEUR À MAIN / MICRÓFONO DE MANO / NADAJNIK RĘCZNY / MICROFONO A MANO



1 MICROPHONE HEAD / MIKROFONKOPF / TÊTE MICROPHONE / CABEZA DEL MICRÓFONO / GŁÓWKA MIKROFONU / TESTA DEL MICROFONO

2 GAIN / REGULATOR WZMOCNIENIA (GAIN) / GUADAGNO

EN Use this control to adjust the input sensitivity of the microphone. Left for decrease; right for increase. The factory default settings should, however, be optimal for your requirements.

DE Mit diesem Regler können sie die Mikrofonempfindlichkeit ändern. Links verringern; rechts erhöhen. Die Werkseinstellungen sollten aber für ihren Bedarf optimal sein.

FR Ce potentiomètre permet de régler la sensibilité du microphone. Vers la gauche, la sensibilité est réduite ; vers la droite, elle est augmentée. Réglez la sensibilité à une valeur optimale pour votre utilisation.

ES Use este control para cambiar la sensibilidad del micrófono. Gire a la izquierda para disminuir la sensibilidad, o la derecha para aumentarla. Ya viene ajustado de fábrica para un funcionamiento óptimo.

PL Regulator umożliwia zmianę czułości mikrofonu. Obracanie w lewo zmniejsza, zaś w prawo zwiększa czułość. Ustawienia fabryczne powinny być jednak optymalne dla potrzeb użytkownika.

IT Questo controllo permette di regolare la sensibilità del microfono. Spostare verso sinistra per ridurla e verso destra per aumentarla. Le impostazioni di fabbrica dovrebbero essere quelle ideali per il normale utilizzo.

3 RF POWER SWITCH / RF POWER SCHALTER / SÉLECTEUR DE PUISSANCE HF / INTERRUPTOR DE TRANSMISIÓN RF / PRZEŁĄCZNIK MOCY SYGNAŁU RADIOWEGO / INTERRUTTORE RF

EN H (High) stands for high transmission power, L (Low) for low transmission power.

DE H (High) steht für hohe Sendeleistung, L (Low) für niedrige Sendeleistung.

FR La position H (High) correspond à une puissance d'émission élevée, la position L (Low) à une puissance d'émission plus faible.

- ES** H (High) indica alta potencia de transmisión, L (Low) indica baja potencia.
- PL** Położenie H (High) oznacza wysoką, zaś L (Low) niską moc nadawania.
- IT** Selezionare H (alto) per una potenza di trasmissione elevata e L (basso) per una potenza di trasmissione ridotta.

4 INFRARED INTERFACE / INFRAROT-SCHNITTSTELLE / INTERFACE INFRAROUGE / EMISOR DE INFRARROJOS / INTERFEJS PODCZERWIENI / PORTA A INFRAROSSI

- EN** Receives infrared signals to synchronize transmitter and receiver radio frequencies.
- DE** Empfängt Infrarotsignale um die Funkfrequenz von Sender und Empfänger zu synchronisieren.
- FR** Permet la réception du signal infra-rouge de synchronisation de fréquence de travail entre émetteur et récepteur.
- ES** Recibe una señal por infrarrojos y de RF para sincronizar transmisor y receptor.
- PL** Odbiera sygnały podczerwieni, umożliwiając synchronizację częstotliwości radiowej nadajnika i odbiornika.
- IT** Riceve segnali ad infrarossi per sincronizzare la frequenza radio del trasmettitore e del ricevitore.

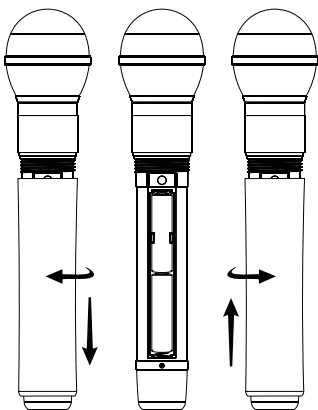
5 BATTERY COMPARTMENT / BATTERIEFACH / COMPARTIMENT PILES / COMPARTIMENTO DE PILAS / KOMORA BATERII / VANO BATTERIE

- EN** For 2 AA batteries (LR 6 / 1.5 V)
- DE** Für 2 AA Batterien (LR 6 / 1,5 V)
- FR** Contient 2 piles 1,5 Volt de type LR06 [AA]
- ES** Para 2 baterías de tipo AA (LR6/1,5 V)
- PL** Na 2 baterie typu AA (LR 6 / 1,5 V)
- IT** Per 2 batterie AA (LR 6 / 1,5 V)

6 POWER/ASC / INDICATEUR POWER/ASC / ENCENDIDO/ASC / WSKAŹNIK POWER/ASC

- EN** Green light: power on, Blinks green: IR transmission in progress, Blinks red: battery low
- DE** Grünes Licht: Power An, Blinkt grün: IR Übertragung im Gange, Blinkt rot: Batterie schwach
- FR** LED verte : sous tension, Vert clignotant Synchronisation infrarouge en cours, Rouge clignotant : Tension de piles faible
- ES** Luz verde: Encendido, Verde parpadeante: Transmitiendo por infrarrojos, Rojo parpadeante: Batería baja
- PL** Świeci na zielono: zasilanie załączone, Miga na zielono: trwa transmisja przez podczerwień, Miga na czerwono: niski stan naładowania baterii
- IT** Spia verde: acceso, Spia verde lampeggiante: trasmissione infrarossi in corso, Spia rossa lampeggiante: batteria scarica

7 ON/OFF/MUTE SWITCH / INTERRUPTEUR ON/OFF/MUTE / INTERRUPTOR DE ENCENDIDO/MUTE / PRZEŁĄCZNIK ZASILANIA I WYCISZANIA / INTERRUPTORE ON/OFF/MUTE



CHANGING BATTERIES / BATTERIEWECHSEL / REMPLACEMENT DES PILES / SUSTITUCIÓN DE LAS BATERÍAS / WYMIANA BATERII / SOSTITUZIONE DELLE BATTERIE:

- EN** The operating time of the batteries (alkaline) is approx. 8 hours. Change the batteries as soon as the red LED blinks.
- DE** Die Betriebsdauer der Batterie (Alkaline) beträgt ca. 8 Stunden. Wechseln sie die Batterie sobald die rote LED blinkt.
- FR** La durée de fonctionnement sur piles (alcalines) est d'environ 8 heures. Remplacez les piles dès que la LED se met à clignoter en rouge.
- ES** La duración de unas baterías alcalinas es de 8 horas, aproximadamente. Sustituya las baterías cuando el LED rojo parpadee.
- PL** Czas użytkowania baterii (alkalicznej) wynosi około 8 godzin. Wymienić baterię, gdy czerwona dioda LED zacznie migać.
- IT** La durata media delle batterie alcaline è di circa 8 ore. Procedere alla sostituzione delle batterie quando il led rosso inizia a lampeggiare.

SYSTEM SETTING AND OPERATION / SYSTEMEINSTELLUNGEN UND BEDIENUNG / RÉGLAGE ET UTILISATION DE L'ENCEINTE / CONFIGURACIÓN Y USO DEL SISTEMA / USTAWIENIA SYSTEMOWE I OBSŁUGA / IMPOSTAZIONI E COMANDO DEL SISTEMA

EN

THE INPUT FOR WIRED MICROPHONES

Connect the 6.3 mm jack plug of your microphone cable to the MIC Jack input. This input is located on the back of the Roadboy. Make sure that the other end of the cable is properly connected to the microphone. If your microphone is equipped with a power switch, please turn it off. Set the optimal microphone level by turning the MIC gain control (in relation to the line level). If the microphone volume is set too high, it can cause distortion (overdrive).

THE RADIO RECEIVER MODULE

To begin, set the MAIN VOLUME of the Roadboy to „0“. Then turn the POWER-VOL-button of the receiver module to the central position („12 o'clock“). Now you can synchronise the transmitter (Handheld microphone or Belt Pack Transmitter) with the built-in receiver, using the ASC-function. Press the ASC button on the radio receiver module; the ASC LED flashes red.

If you use a Handheld Transmitter: the infrared sensor (IR) is located in the battery compartment below the capsule. Hold it close to the IR sensor of the receiver module.

If you use a Belt Pack Transmitter: it is also necessary to enable the ASC function on the Belt Pack Transmitter. Hold the infrared sensor of the Belt Pack Transmitter („IR“, on the back) close to the IR window of the receiver module. The synchronisation will take a few seconds. If you have installed a second radio module (optional), please make sure that both modules do not operate on the same frequency (see frequency list). This will avoid interference. The flashing of the „RF“ LED indicates that your system is working properly and that the synchronisation was successful. Now you can set the MAIN volume of your Roadboy to the desired volume level.

The maximum distance between the wireless microphone (or Belt Pack Transmitter) and the receiver module is approximately 60 m in open space.

THE „EXT. SPEAKER“ OUTPUT

To connect an external speaker, use a speaker cable with a 6.3 mm jack plug. The speaker should have an impedance between 4 and 8 Ohm and a minimum capacity of 25 W.

HOW TO CHARGE THE BATTERY OF THE ROADBOY

When you want to operate the system without battery or while charging the battery, connect the power supply provided with the Roadboy (16 V / 3 A). The charging time is 8 hours. When the battery is fully charged, the charging process stops automatically. You can also operate the Roadboy while connected to the power supply.

IMPORTANT INFORMATION!

If you re-insert or replace the battery, it is ESSENTIAL that you observe the polarity! Red = + (plus) // black = - (minus). Recharge the battery fully at every opportunity. Never completely discharge a rechargeable lead battery or store it in discharged or semi-charged condition. During extended periods of disuse and storage, the battery must be recharged fully at regular intervals.

DE

DER EINGANG FÜR DRAHTGEBUNDENE MIKROFONE

Schließen Sie den 6,3-mm-Klinkenstecker Ihres Mikrofonkabels an den mit MIC gekennzeichneten Klinkeneingang an. Dieser Eingang befindet sich auf der Rückseite des Roadboy. Stellen Sie sicher, dass das andere Ende des Kabels korrekt mit dem Mikrofon verbunden ist. Wenn Ihr Mikrofon über einen Ein-/Ausschalter verfügt, schalten Sie das Mikrofon bitte ein. Stellen Sie mittels des MIC-Gain-Reglers den optimalen Mikrofonpegel (im Verhältnis zum Line-Pegel) ein. Ein zu hoher Mikrofonpegel kann Verzerrungen (Übersteuerung) verursachen.

DAS FUNKEMPFÄNGER-MODUL

Stellen Sie zu Beginn den MAIN-Lautstärkeregler des Roadboy auf „0“. Anschließend drehen Sie den POWER-VOL-Regler des Funkempfänger-Moduls in Mittelstellung („zwölf Uhr“). Nun können Sie den Sender (Handmikrofon oder Taschensender) mit Hilfe der ASC-Funktion mit dem integrierten Empfänger synchronisieren. Drücken Sie die ASC-Taste des Funkempfänger-Moduls; die ASC-LED blinkt rot.

Wenn Sie einen Handsender einsetzen: Der Infrarot-Sensor (IR) befindet sich im Batteriefach unterhalb der Kapsel. Halten Sie ihn nah an den IR-Sensor des Funkempfänger-Moduls.

Wenn Sie einen Taschensender einsetzen: Es ist erforderlich, dass Sie die ASC-Funktion auch am Taschensender aktivieren. Halten Sie dann den Infrarot-Sensor des Taschensenders („IR“, auf der Rückseite) nah an das IR-Fenster des Funkempfänger-Moduls. Die Synchronisation dauert einige Sekunden. Falls Sie ein zweites Funk-Modul (optional) installiert haben, vergewissern Sie sich bitte, dass nicht beide Module auf derselben Frequenz betrieben werden (siehe Frequenzliste). So vermeiden Sie Interferenzen. Das Blinken der „RF“-LED zeigt an, dass Ihr System funktioniert und die Synchronisation erfolgreich war. Nun können Sie den MAIN-Lautstärkeregler Ihres Roadboy auf die gewünschte Lautstärke einstellen.

Der maximale Abstand zwischen Funkmikrofon (oder Taschensender) und dem Empfänger-Modul beträgt ca. 60 m im freien Feld.

DER „EXT. SPEAKER“-AUSGANG

Verwenden Sie für den Anschluss eines externen Lautsprechers ein Lautsprecherkabel mit 6,3-mm-Klinkenstecker. Der Lautsprecher sollte eine Impedanz zwischen 4 und 8 Ohm sowie eine Maximalbelastbarkeit von mindestens 25 W aufweisen.

SO LADEN SIE DEN AKKU DES ROADBOY

Schließen Sie das im Lieferumfang des Roadboy enthaltene Netzteil (16 V / 3 A) an, wenn Sie das System ohne Akku betreiben oder den Akku aufladen möchten. Die Ladezeit beträgt 8 Stunden. Wenn der Akku vollständig aufgeladen ist, wird der Ladevorgang automatisch beendet. Sie können den Roadboy auch am Stromnetz angeschlossen betreiben.

WICHTIGER HINWEIS!

Wenn Sie den Akku neu einlegen oder ersetzen, beachten Sie bitte UNBEDINGT die Polarität! Rot = + (plus) // Schwarz = - (minus). Bei jeder möglichen Gelegenheit den Akku voll aufladen. Niemals einen Blei-Akku völlig entladen, leer oder halbvoll lagern. Bei längerer Nichtbenutzung und Lagerung muss der Akku in regelmäßigen Abständen voll aufgeladen werden.

FR

ENTRÉE POUR MICRO FILAIRE

Reliez le connecteur jack 6,35 mm de votre câble micro à l'entrée jack repérée MIC. Cette entrée se trouve à l'arrière du Roadboy. Assurez-vous qu'à l'autre extrémité du câble, le microphone est connecté correctement. Si votre microphone est équipé d'un interrupteur, veuillez placer celui-ci sur Marche. Réglez le gain du micro à la valeur optimale, comparativement à l'entrée ligne, via le potentiomètre MIC. Un gain trop élevé peut provoquer de la distorsion (écrêtage du signal).

MODULE RÉCEPTEUR

Réglez tout d'abord le potentiomètre MAIN du Roadboy sur „0“. Tournez ensuite le potentiomètre POWER-VOL du module récepteur HF en position médiane („midi“). Vous pouvez alors synchroniser la fréquence de l'émetteur (microphone à main ou émetteur de poche) et celle du module récepteur, via la fonction ASC. Appuyez sur la touche ASC du module récepteur HF ; la LED ASC clignote en rouge.

Si vous utilisez un émetteur à main : Le port infrarouge (IR) se trouve dans le compartiment à piles, sous la capsule. Orientez le micro vers le module récepteur HF.

Si vous utilisez un émetteur de poche (beltpack): Il faut également activer la fonction ASC sur l'émetteur de poche. Orientez ensuite le port infrarouge de l'émetteur de poche (repéré „IR“, à l'arrière de l'appareil) et rapprochez-le du port infrarouge du module récepteur. La synchronisation prend quelques secondes. Dans le cas où vous avez installé un deuxième module récepteur HF (optionnel), vérifiez qu'il n'est pas réglé sur une fréquence identique à celle du premier (voir la liste des fréquences). Vous éviterez ainsi toute interférence. Le clignotement de la LED „RF“ confirme que le système fonctionne et que la synchronisation a réussi. Vous pouvez alors régler le potentiomètre de volume MAIN de votre Roadboy sur la position désirée.

La distance maximale entre le micro à main (ou l'émetteur de poche) et le module récepteur est d'environ 60 mètres en champ libre.

SORTIE „EXT. SPEAKER“

Cette sortie permet de connecter une enceinte externe, via un câble jack 6,35 mm. Cette enceinte doit être d'une impédance comprise entre 4 et 8 Ohms, et d'une puissance admissible minimale de 25 Watts.

RECHARGE DES ACCUMULATEURS DU ROADBOY

Si vous désirez utiliser le système sur secteur (sans accus) ou si vous désirez recharger les accumulateurs, branchez le bloc secteur livré avec le Roadboy (16 V / 3 A). La charge complète prend 8 heures. Lorsque l'accumulateur est complètement chargé, la tension de charge est coupée automatiquement. Vous pouvez utiliser le Roadboy lorsqu'il est branché sur le secteur.

CONSEIL IMPORTANT !

Lors de la mise en place ou du remplacement de l'accumulateur, veuillez respecter ABSOLUMENT la polarité ! Rouge = + (plus) // Noir = - (moins). Dès que c'est possible, rechargez les accus à fond. Ne déchargez jamais complètement un accumulateur au plomb, et ne le laissez jamais déchargé ou même à moitié chargé. En cas de longue période de non-utilisation ou de stockage, l'accumulateur doit être chargé à fond à intervalles réguliers.

ES

USO DE LA ENTRADA DE MICRÓFONO CONECTADO POR CABLE

Conecte el jack de 6,3 mm del cable de micrófono a la entrada MIC. Esta entrada se encuentra en el panel posterior del Roadboy. Asegúrese de que el otro extremo del cable está correctamente conectado al micrófono. Si el micrófono tiene un interruptor de encendido/apagado, sitúelo en la posición de encendido. A continuación, use el control de ganancia del micrófono para equilibrar el nivel entre las entradas de línea y micro. Si el nivel de micro es demasiado alto, puede producirse distorsión.

USO DEL MÓDULO INALÁMBRICO

Primero, ajuste el control de nivel MAIN del Roadboy en la posición „0“. A continuación, gire el control POWER-VOL del módulo inalámbrico hasta la posición de las doce en punto. Ahora, sincronice el transmisor (micrófono de mano o petaca) con el receptor integrado, mediante la función ASC. Pulse el botón ASC del módulo inalámbrico; el LED ASC parpadeará en color rojo.

Si está usando un micrófono de mano: El sensor de infrarrojos (IR) está situado en el compartimento de baterías, justo debajo de la capsula. Mantenga el micro cerca del sensor de infrarrojos del módulo receptor inalámbrico.

Si está usando una petaca: Deberá activar también la función de ASC en la petaca. A continuación, mantenga el sensor de infrarrojos (IR), situado en la parte posterior de la petaca, cerca del sensor de infrarrojos del módulo receptor inalámbrico. La sincronización dura unos segundos. Si ha instalado un segundo módulo inalámbrico (opcional), asegúrese de que los dos módulos no operan a la misma frecuencia (consulte la lista de frecuencias). De este modo, evitará las interferencias. Si el LED RF parpadea, indica que el sistema está funcionando y que la sincronización se ha realizado correctamente. Ahora podrá aumentar el volumen MAIN del Roadboy hasta el nivel deseado.

La distancia máxima entre el micrófono inalámbrico (o petaca) y el módulo receptor es de unos 60 m en espacio libre de obstáculos.

USO DE LA SALIDA DE ALTAVOZ EXTERNO „EXT. SPKR“

Utilice un cable de altavoz con jack de 6,3 mm para conectar el altavoz externo. El altavoz debe tener una impedancia comprendida entre 4 y 8 ohmios y una potencia mínima de 25 W.

CARGA DE LA BATERÍA DEL ROADBOY

Conecte el adaptador de corriente (16 V, 3 A) suministrado con el Roadboy para utilizar el sistema sin batería o para cargar la batería. El tiempo de carga es de 8 horas. La carga se detiene automáticamente cuando la batería está completamente cargada. También puede utilizar el Roadboy conectado a una toma de corriente.

¡NOTA IMPORTANTE!

Cuando conecte una batería por primera vez o cuando sustituya la batería ¡TENGA EN CUENTA la polaridad! Rojo = + (positivo). Negro = - (negativo). Cargue al 100% las baterías siempre que sea posible. No almacene las baterías de plomo completamente descargadas ni medio descargadas. Si va a almacenar baterías durante un largo período de tiempo, cárguelas periódicamente al 100%.

PL

WEJŚCIE DLA MIKROFONÓW PRZEWODOWYCH

Wtyczkę jack 6,3 mm kabla mikrofonowego włożyć do gniazda jack oznaczonego symbolem MIC. Gniazdo to znajduje się na tylnym panelu urządzenia. Należy dopilnować, aby drugi koniec kabla był prawidłowo podłączony do mikrofonu. Jeśli mikrofon posiada włącznik/wyłącznik, należy go włączyć. Za pomocą regulatora wzmocnienia MIC ustawić optymalny poziom mikrofonu (w stosunku do poziomu liniowego). Zbyt wysoki poziom mikrofonu może powodować zniekształcenia (przesterowanie).

MODUŁ ODBIORNIKA RADIOWEGO

Na początku należy ustawić regulator głośności MAIN urządzenia Roadboy na poziomie „0”. Następnie ustawić regulator POWER VOL modułu odbiornika radiowego w pozycji środkowej („godzina dwunasta”). Teraz można zsynchronizować nadajnik (mikrofon ręczny lub nadajnik kieszkonkowy) za pomocą funkcji ASC ze zintegrowanym odbiornikiem. Naciśnięcie przycisku ASC modułu odbiornika radiowego. Dioda LED ASC miga na czerwono.

W przypadku użycia nadajnika ręcznego: czujnik podczerwieni (IR) znajduje się w komorze baterii pod pokrywą. Należy go przytrzymać w pobliżu czujnika IR modułu odbiornika radiowego.

W przypadku użycia nadajnika kieszkonkowego: konieczne jest włączenie funkcji ASC także w nadajniku kieszkonkowym. Następnie należy przytrzymać czujnik podczerwieni nadajnika kieszkonkowego („IR” na tylnym panelu) w pobliżu interfejsu podczerwieni modułu odbiornika radiowego. Synchronizacja trwa kilka sekund. Jeśli zainstalowano drugi moduł radiowy (opcjonalny), należy upewnić się, czy oba moduły nie pracują na tej samej częstotliwości (patrz wykaz częstotliwości). Dzięki temu można uniknąć zakłóceń. Miganie diody LED „RF” oznacza, że system działa i synchronizacja przebiegła pomyślnie. Teraz można przy pomocy regulatora głośności MAIN urządzenia Roadboy ustawić wybraną głośność. Maksymalna odległość między mikrofonem bezprzewodowym (lub nadajnikiem kieszkonkowym) a modułem odbiornika wynosi ok. 60 m w otwartej przestrzeni.

WYJŚCIE DLA GŁOŚNIKA ZEWNĘTRZNEGO

Do podłączenia głośnika zewnętrznego należy użyć kabla głośnikowego z wtyczką jack 6,3 mm. Głośnik powinien charakteryzować się impedancją między 4 a 8 Ω oraz mocą minimalną 25 W.

ŁADOWANIE AKUMULATORA ROADBOY

Podłączyć dostarczony wraz z urządzeniem Roadboy zasilacz sieciowy (16 V/3 A), jeżeli system ma pracować bez akumulatora lub jeżeli akumulator ma zostać naładowany. Czas ładowania wynosi 8 godzin. Gdy akumulator jest w pełni naładowany, proces ładowania przerywa się automatycznie. Urządzenie Roadboy może także pracować w trybie podłączenia do sieci elektrycznej.

WAŻNA INFORMACJA!

Przy wkładaniu lub wymianie akumulatora należy KONIECZNIE zwrócić uwagę na bieguny! Czerwony = + (plus) // czarny = - (minus). Przy każdej możliwej okazji ładować akumulator do poziomu maksymalnego. Nigdy nie rozładowywać akumulatora całkowicie, nie przechowywać w stanie rozładowanym ani w połowie naładowanym. W przypadku dłuższego okresu przechowywania i nieużywania akumulatora należy go ładować w regularnych odstępach czasu.

IT

INGRESSO PER MICROFONI A FILO

Collegare la spina jack da 6,3-mm-del cavo del microfono all'ingresso jack denominato MIC. Questo ingresso si trova sul pannello posteriore del Roadboy. Verificare che l'altra estremità del cavo sia collegata correttamente al microfono. Se il microfono dispone di un interruttore di accensione/spegnimento, accenderlo. Con il regolatore della funzione GAIN del microfono, impostare il livello ottimale del microfono (rispetto al livello di linea). Un livello del microfono troppo elevato può generare distorsioni.

USO DEL MODULO RICEVITORE RADIO

Innanzitutto impostare su “0” il regolatore del volume MAIN del Roadboy, quindi ruotare il regolatore POWER-VOL del modulo ricevitore radio in posizione centrale (“ore dodici”). Sincronizzare ora il trasmettitore (microfono manuale o trasmettitore tascabile) con il ricevitore utilizzando la funzione ASC. Premere il tasto ASC del modulo ricevitore radio; il LED ASC lampeggia in rosso.

Se si utilizza un microfono a mano: Il sensore a infrarossi (IR) si trova nello scomparto della batteria sotto la capsula. Tenerlo in prossimità del sensore IR del modulo ricevitore radio.

Se si utilizza un trasmettitore tascabile: È necessario attivare la funzione ASC anche sul trasmettitore tascabile. Tenere quindi il sensore a infrarossi del trasmettitore tascabile (“IR”, sul pannello posteriore) vicino alla finestra IR del modulo ricevitore radio. La sincronizzazione dura qualche secondo.

Se si è installato un secondo modulo radio (opzionale), accertarsi che i due moduli siano azionati sulla stessa frequenza (v. lista delle frequenze). In questo modo si evitano interferenze. Se il LED "RF" lampeggia, significa che il sistema funziona e che la sincronizzazione è stata effettuata correttamente. Ora è possibile impostare il volume desiderato con il regolatore del volume MAIN del Roadboy.

La distanza massima tra il microfono radio (o trasmettitore tascabile) e il modulo ricevitore è di circa 60 m in uno spazio libero da ostacoli.

USCITA "EXT. SPKR"

Per il collegamento di un altoparlante esterno utilizzare un apposito cavo dotato di spina jack da 6,3 mm. L'altoparlante deve avere un'impedenza compresa tra 4 e 8 ohm e una potenza minima di 25 W.

COME CARICARE LA BATTERIA DEL ROADBOY

Per azionare il sistema senza batteria o per caricare la batteria, collegare l'alimentatore del Roadboy fornito in dotazione (16 V / 3 A). Il tempo di carica è di circa 8 ore. Quando la batteria è completamente caricata, la procedura di carica termina automaticamente. Il Roadboy può essere utilizzato anche collegato alla rete elettrica.

NOTA IMPORTANTE!

Quando si collega una batteria per la prima volta o si sostituisce la batteria, prestare la MASSIMA attenzione alla polarità! Rosso = + (più) // nero = - (meno). Appena possibile, caricare sempre completamente la batteria. Non immagazzinare mai una batteria al piombo completamente scarica, vuota o semiscarica. Se la batteria non viene utilizzata o viene stoccata per un periodo prolungato, è necessario ricaricarla a intervalli regolari.

SPECIFICATIONS / SPEZIFIKATIONEN / CARACTÉRISTIQUES / ESPECIFICACIONES / SPECYFIKACJA / SPECIFICHE

BASIC SPECIFICATIONS / CARACTÉRISTIQUES DE BASE / ESPECIFICACIONES BÁSICAS / SPECYFIKACJA PODSTAWOWA / SPECIFICHE BASE:

EN

Output power: MAX 100 W RMS / 4 Ω
Frequency response: 80 Hz - 15 kHz
Maximum sound pressure: 110 dB
Speaker: 6.5 - inch full range
Power: 200 V - 250 V Switching power supply
DC 16 V / 3 A
Batteries: 12 V / 2,6 AH
THD: <0,5 %
Size (W x H x D): 300 x 200 x 230 mm
Weight: 5 kg
Receiver module:

DE

Ausgangsleistung: MAX 100 W RMS / 4 Ω
Frequenzgang: 80 Hz - 15 kHz
Maximaler Schalldruck: 110 dB
Lautsprecher: 6.5 - Zoll Vollbereich
Leistung: 200 V - 250 V Schaltnetzteil
DC 16 V / 3 A
Batterien: 12 V / 2,6 AH
Verzerrungsgrad (THD): <0,5 %
Größe (B x H x T): 300 x 200 x 230 mm
Gewicht: 5 kg
Empfängermodul: 863 - 865 MHz (LDRB65),
584 - 607 MHz (LDRB65B5), 655 - 679 MHz (LDRB65B6)

FR

Puissance de sortie : Maxi 100 W efficaces / 4 Ω
Réponse en fréquence : 80 Hz - 15 kHz
Niveau maximal de pression sonore : 110 dB SPL
Haut-parleur : 165 mm (6,5 pouces) Full Range
Alimentation : 200 à 250 V, alimentation à découpage
Tension continue 16 Volts / 3 A
Batterie : 12 V / 2,6 Ah
Taux de distorsion harmonique (THD) : < 0,5 %
Dimensions (L x H x P) : 300 x 200 x 230 mm
Poids : 5 kg
Module récepteur : 863 - 865 MHz (LDRB65),
584 - 607 MHz (LDRB65B5), 655 - 679 MHz (LDRB65B6)

ES

Potencia de salida: 100 W RMS máx. a 4 Ω
Respuesta en frecuencia: 80 Hz a 15 kHz
SPL máximo: 110 dB
Altavoz: 6,5" full range
Alimentación eléctrica: 200 - 250 V. Fuente de alimentación conmutada
16 VDC, 3 A
Baterías: 12 V, 2,6 Ah
THD: <0,5%
Dimensiones (An x Al x F): 300 x 200 x 230 mm
Peso: 5 kg
Módulo receptor: 863 - 865 MHz (LDRB65),
584 - 607 MHz (LDRB65B5), 655 - 679 MHz (LDRB65B6)

PL

Moc wyjściowa: MAX 100 W RMS/4 Ω
Odpowiedź częstotliwościowa: 80 Hz–15 kHz
Maksymalne ciśnienie akustyczne: 110 dB
Głośnik: pełnozakresowy 6,5 cala
Zasilanie: zasilacz sieciowy 200 V–250 V
DC 16 V/3 A
Baterie: 12 V/2,6 AH
THD: <0,5 %
Wymiary (szer. x wys. x gł.): 300 x 200 x 230 mm
Waga: 5 kg
Moduł odbiornika: 863 - 865 MHz (LDRB65),
584 - 607 MHz (LDRB65B5), 655 - 679 MHz (LDRB65B6)

IT

Potenza di uscita: MAX 100 W RMS / 4 Ω
Risposta in frequenza: 80 Hz - 15 kHz
Massimo livello di pressione sonora: 110 dB
Speaker: full range da 6,5 pollici
Alimentazione elettrica: Commutazione dell'alimentazione elettrica 200 V - 250 V
DC 16 V / 3 A
Batterie: 12 V / 2,6 Ah
THD: <0,5 %
Dimensioni (L x H x P): 300 x 200 x 230 mm
Peso: 5 kg
Modulo ricevitore: 863 - 865 MHz (LDRB65),
584 - 607 MHz (LDRB65B5), 655 - 679 MHz (LDRB65B6)

CD PLAYER / LECTEUR DE CD / REPRODUCOR DE CD / ODTWARZACZ CD

EN

Product type: Compact disc digital audio system with mechanic & electronic anti-shock CD, CD-R, MP3, WMA, USB, SD, MP3, WMA available.
Disc loading: Slot-in Type
Supply voltage: DC 12 V (10 ~ 16 V)
Power consumption: < 5 W
Dimensions (W x H x D): 160 x 147,4 x 68,5 mm
Weight: 1.2 kg

FR

Type : Lecteur de CD audio avec dispositif antichoc, compatible CD Audio, CD-R, MP3, WMA, avec ports USB et SD (fichiers MP3 et WMA)
Chargement du disque : slot-in
Tension d'alimentation : continue 12 Volts (10 à 16 V)
Consommation : env. 5 W
Dimensions (L x H x P) : 160 x 147,4 x 68,5 mm
Masse : 1,2 kg

PL

Typ produktu: Cyfrowy system audio z odtwarzaczem CD oraz mechaniczną i elektroniczną funkcją anti-shock, obsługujący formaty CD-R, MP3, WMA, USB, SD, MP3, WMA.
Napęd CD: typ slot-in
Napięcie zasilania: DC 12 V (10~16 V)
Pobór mocy: w zakresie 5 W
Wymiary (szer. x wys. x gł.): 160 x 147,4 x 68,5 mm
Waga: 1,2 kg

RECEIVER / RÉCEPTEUR / RECEPTOR / ODBIORNIK / RICEVITORE

EN

Channels: 16
Carrier frequency range: 863 - 865 MHz (LDRB65), 584 - 607 MHz (LDRB65B5), 655 - 679 MHz (LDRB65B6)
Audio bandwidth: 60 Hz - 16 kHz
THD: <1%
Signal/noise ratio: > 100 dB
Modulation: FM
Dimensions: 73 x 36 x 120 mm
Net weight: 100 g
Power requirements: 12 V DC

FR

Nombre de canaux HF : 16
Gamme de fréquences HF : 863 - 865 MHz (LDRB65), 584 - 607 MHz (LDRB65B5), 655 - 679 MHz (LDRB65B6)
Bande passante audio : 60 Hz - 16 kHz
Taux de distorsion harmonique (THD) : < 1%
Rapport Signal/Bruit : > 100 dB
Type de modulation : FM
Dimensions : 73 x 36 x 120 mm
Masse nette : 100 g
Alimentation : 12 V, tension continue

PL

Kanały: 16
Pasmo przenoszenia: 863 - 865 MHz (LDRB65), 584 - 607 MHz (LDRB65B5), 655 - 679 MHz (LDRB65B6)
Szerokość pasma audio: 60 Hz-16 kHz
THD: <1%
Stosunek sygnału do szumów: > 100 dB
Modulacja: FM
Wymiary: 73 x 36 x 120 mm
Waga netto: 100 g
Wymagania dotyczące zasilania: 12 V DC

DE

Produkttyp: Digitales Compact-Disc-Audiosystem mit mechanischem und elektronischem Schockschutz CD, CD-R, MP3, WMA, USB, SD, MP3, WMA verfügbar.
Disc-Laden: Slot-in Typ
Versorgungsspannung: DC 12 V (10 ~ 16 V)
Leistungsaufnahme: < 5 W
Abmessungen (B x H x T): 160 x 147,4 x 68,5 mm
Gewicht: 1,2 kg

ES

Tipo de producto: Sistema CD de audio digital, con antisalto mecánico y electrónico, que reproduce CD, CD-R, MP3, WMA, USB, SD y WMA.
Carga del disco: con ranura de carga
Tensión de alimentación: 12 VDC (10 a 16 V)
Consumo eléctrico: 5 W, aprox.
Dimensiones (An x Al x F): 160 x 147,4 x 68,5 mm
Peso: 1,2 kg

IT

Tipò di prodotto: Sistema CD di audio digitale disponibile con anti salto meccanico ed elettronico per la riproduzione di CD, CD-R, MP3, WMA, USB, SD, WMA.
Caricamento disco: inserimento a slot
Tensione di alimentazione: DC 12 V (10 ~ 16 V)
Consumo elettrico: meno di 5 W
Dimensioni (L x H x P): 160 x 147,4 x 68,5 mm
Peso: 1,2 kg

DE

Kanäle: 16
Trägerfrequenzbereich: 863 - 865 MHz (LDRB65), 584 - 607 MHz (LDRB65B5), 655 - 679 MHz (LDRB65B6)
Audiobandbreite: 60 Hz - 16 kHz
Verzerrungsgrad (THD): <1%
Signal-/Rauschabstand: > 100 dB
Modulation: FM
Abmessungen: 73 x 36 x 120 mm
Nettogewicht: 100 g
Energiebedarf: 12 V DC

ES

Canales: 16
Frecuencia portadora: 863 - 865 MHz (LDRB65), 584 - 607 MHz (LDRB65B5), 655 - 679 MHz (LDRB65B6)
Ancho de banda de audio: 60 Hz a 16 kHz
THD: <1%
Relación señal/ruido: >100 dB
Modulación: FM
Dimensiones: 73 x 36 x 120 mm
Peso neto: 100 g
Alimentación eléctrica: 12 VDC

IT

Canali: 16
Intervallo della frequenza portante: 863 - 865 MHz (LDRB65), 584 - 607 MHz (LDRB65B5), 655 - 679 MHz (LDRB65B6)
Larghezza di banda audio: 60 Hz - 16 kHz
THD: <1%
Rapporto segnale/rumore: >100 dB
Modulazione: FM
Dimensioni: 73 x 36 x 120 mm
Peso netto: 100 g
Requisiti di alimentazione: 12 V DC

HANDHELD TRANSMITTER / HANDESENDER / ÉMETTEUR À MAIN / MICRÓFONO DE MANO TRANSMISOR / NADAJNIK RĘCZNY / TRASMETTITORE A MANO

EN

Channels: 16
Carrier frequency range: 863 - 865 MHz (LDRB65),
584 - 607 MHz (LDRB65B5), 655 - 679 MHz (LDRB65B6)
Capsule type: Dynamic
Polar pattern: Cardioid
RF Output power: 10 mW
Audio Bandwidth: 60 Hz - 16 kHz
Signal/noise ratio: > 102 dB
Modulation: FM
Dimensions: 235 x 54 mm
Net weight: 280 g
Power requirements: 2 x "AA" batteries
Battery Life: >10 hours

FR

Nombre de canaux HF : 16
Gamme de fréquences HF : 863 - 865 MHz (LDRB65),
584 - 607 MHz (LDRB65B5), 655 - 679 MHz (LDRB65B6)
Type de capsule : Dynamique
Directivité : Cardioïde
Puissance d'émission HF : 10 mW
Bande passante audio : 60 Hz - 16 kHz
Rapport Signal/Bruit : > 102 dB
Type de modulation : FM
Dimensions : 235 x 54 mm
Masse nette : 280 g
Alimentation : 2 piles LR06 (AA)
Autonomie : >10 heures

PL

Kanały: 16
Pasmo przenoszenia: 863 - 865 MHz (LDRB65),
584 - 607 MHz (LDRB65B5), 655 - 679 MHz (LDRB65B6)
Typ obudowy: dynamiczna
Wykres biegunowy: kardioidalny
Moc wyjściowa RF: 10 mW
Szerokość pasma audio: 60 Hz–16 kHz
Stosunek sygnału do szumów: > 102 dB
Modulacja: FM
Wymiary: 235 x 54 mm
Waga netto: 280 g
Wymagania dotyczące zasilania: 2 x baterie „AA”
Żywotność baterii: >10 h

DE

Kanäle: 16
Trägerfrequenzbereich: 863 - 865 MHz (LDRB65),
584 - 607 MHz (LDRB65B5), 655 - 679 MHz (LDRB65B6)
Kapsel-Typ: Dynamisch
Richtcharakteristik: Kardioid
RF-Ausgangsleistung: 10 mW
Audiobandbreite: 60 Hz - 16 kHz
Signal-/Rauschabstand: >102 dB
Modulation: FM
Abmessungen: 235 x 54 mm
Nettogewicht: 280 g
Energiebedarf: 2 x „AA“ -Batterien
Lebensdauer der Batterie: >10 Stunden

ES

Canales: 16
Frecuencia portadora: 863 - 865 MHz (LDRB65),
584 - 607 MHz (LDRB65B5), 655 - 679 MHz (LDRB65B6)
Tipo de cápsula: dinámica
Patrón polar: cardioide
Potencia de transmisión: 10 mW
Ancho de banda de audio: 60 Hz a 16 kHz
Relación señal/ruido: >102 dB
Modulación: FM
Dimensiones: 235 x 54 mm
Peso neto: 280 g
Alimentación eléctrica: 2 pilas de tipo AA
Autonomía: >10 horas

IT

Canali: 16
Intervallo della frequenza portante: 863 - 865 MHz (LDRB65),
584 - 607 MHz (LDRB65B5), 655 - 679 MHz (LDRB65B6)
Tipo di capsula: dinamico
Diagramma polare: cardioide
Potenza di uscita RF: 10 mW
Larghezza di banda audio: 60 Hz - 16 kHz
Rapporto segnale/rumore: >102 dB
Modulazione: FM
Dimensioni: 235 x 54 mm
Peso netto: 280 g
Requisiti di alimentazione: N. 2 batterie "AA"
Durata batterie: >10 ore

BELT PACK TRANSMITTER / BELT PACK SENDER / ÉMETTEUR DE POCHE / PETACA / NADAJNIK TYPU BELT PACK / TRASMETTITORE BELT PACK / PRZEŁĄCZNIK WZMACNIANIA I WYCISZANIA SYGNAŁU / INTERRUPTORE DI REGOLAZIONE DEL GUADAGNO E MUTE

EN

Channels: 16
Carrier frequency range: 863 - 865 MHz (LDRB65),
584 - 607 MHz (LDRB65B5), 655 - 679 MHz (LDRB65B6)
RF Output power: 10 mW
Max. input level: 6 mV
Audio Bandwidth: 60 Hz - 16 kHz
Signal/noise ratio: > 102 dB
Modulation: FM
Dimensions: 85 x 65 x 24 mm
Net weight: 80 g
Power requirement: 2 x "AA" batteries
Battery Life: >10 hours, depending on batteries

Since all our products are constantly controlled and improved, technical changes are possible without prior notice.

FR

Nombre de canaux HF : 16
Gamme de fréquences HF : 863 - 865 MHz (LDRB65),
584 - 607 MHz (LDRB65B5), 655 - 679 MHz (LDRB65B6)
Puissance d'émission HF : 10 mW
Tension d'entrée maxi : 6 mV
Bande passante audio : 60 Hz - 16 kHz
Bande passante audio : > 102 dB
Type de modulation : FM
Dimensions : 85 x 65 x 24 mm
Masse nette : 80 g
Alimentation : 2 piles LR06 (AA)
Autonomie : >10 heures, selon la qualité des piles

Tous nos produits étant évalués et améliorés en permanence, des modifications techniques sont possibles sans préavis.

PL

Kanały: 16
Pasmo przenoszenia: 863 - 865 MHz (LDRB65),
584 - 607 MHz (LDRB65B5), 655 - 679 MHz (LDRB65B6)
Moc wyjściowa RF: 10 mW
Maks. poziom wejściowy: 6 mV
Szerokość pasma audio: 60 Hz–16 kHz
Stosunek sygnału do szumów: > 102 dB
Modulacja: FM
Wymiary: 85 x 65 x 24 mm
Waga netto: 80 g
Wymagania dotyczące zasilania: 2 x baterie „AA”
Żywotność baterii: >10 h, w zależności od rodzaju baterii

Ponieważ wszystkie nasze produkty są nieustannie sprawdzane i ulepszone, istnieje możliwość zmiany specyfikacji bez wcześniejszego powiadomienia.

DE

Kanäle: 16
Trägerfrequenzbereich: 863 - 865 MHz (LDRB65),
584 - 607 MHz (LDRB65B5), 655 - 679 MHz (LDRB65B6)
RF-Ausgangsleistung: 10 mW
Max. Eingangspegel: 6 mV
Audio-Bandbreite: 60 Hz - 16 kHz
Signal-/Rauschabstand: > 102 dB
Modulation: FM
Abmessungen: 85 x 65 x 24 mm
Nettogewicht: 80 g
Energiebedarf: 2 x "AA" Batterien
Lebensdauer der Batterie: >10 hours, abhängig von den Batterien

Da alle unsere Produkte ständig kontrolliert und verbessert werden, sind technische Änderungen ohne vorherige Ankündigung möglich.

ES

Canales: 16
Frecuencia portadora: 863 - 865 MHz (LDRB65),
584 - 607 MHz (LDRB65B5), 655 - 679 MHz (LDRB65B6)
Potencia de transmisión: 10 mW
Nivel de entrada máx.: 6 mV
Ancho de banda de audio: 60 Hz a 16 kHz
Relación señal/ruído: >102 dB
Modulación: FM
Dimensiones: 85 x 65 x 24 mm
Peso neto: 80 g
Alimentación eléctrica: 2 pilas de tipo AA
Autonomía: >10 horas, en función de las pilas

Dado que trabajamos constantemente en mejorar nuestros productos, las especificaciones técnicas pueden variar sin previo aviso.

IT

Canali: 16
Intervallo della frequenza portante: 863 - 865 MHz (LDRB65),
584 - 607 MHz (LDRB65B5), 655 - 679 MHz (LDRB65B6)
Potenza di uscita RF: 10 mW
Max livello di input: 6 mV
Larghezza di banda audio: 60 Hz - 16 kHz
Rapporto segnale/rumore: >102 dB
Modulazione: FM
Dimensioni: 85 x 65 x 24 mm
Peso netto: 80 g
Requisiti di alimentazione: N. 2 batterie "AA"
Durata batterie: >10 ore, in funzione delle batterie

Poiché tutti i nostri prodotti sono sottoposti a controllo e miglioramento continui, è possibile che vengano introdotte modifiche tecniche senza previa notifica.

FREQUENCY LIST / FREQUENZLISTE / TECHNICAL SPECIFICATIONS / ESPECIFICACIONES TÉCNICAS / LISTA CZĘSTOTLIWOŚCI / LISTA DI FREQUENZA

LDWS1616 / Roadman / Roadboy

- EN** Frequency list for intermodulation free use of up to three wireless microphones simultaneously.
- DE** Frequenzliste für intermodulationsfreien Nutzen von bis zu 3 Systemen.
- FR** Liste des fréquences pour utiliser jusqu'à 3 systèmes en simultané sans interférences.
- ES** Lista de frecuencias para emplear hasta tres micrófonos inalámbricos de forma simultánea y sin intermodulación.
- PL** Lista częstotliwości umożliwiających korzystanie równocześnie nawet z trzech mikrofonów bezprzewodowych bez intermodulacji.
- IT** Lista di frequenze da utilizzare su massimo tre microfoni wireless contemporaneamente e senza intermodulazione.

863 - 865 MHz	584 - 607 MHz	655 - 679 MHz
---------------	---------------	---------------

Nr.	Frequency MHz	Frequency MHz	Frequency MHz
1	863,100	584,400	655,200
2	863,900	587,500	656,675
3	864,500	589,575	658,500
4	864,900	591,050	660,050
5	863,200	593,425	661,500
6	863,300	595,200	662,900
7	863,400	598,450	664,425
8	863,500	599,650	666,500
9	863,600	601,275	667,800
10	863,700	603,775	668,225
11	863,800	605,500	670,800
12	864,000	606,750	672,275
13	864,100	586,025	673,725
14	864,200	590,525	675,075
15	864,300	594,150	676,500
16	864,400	602,450	678,600

MANUFACTURER'S DECLARATIONS / HERSTELLERERKLÄRUNGEN / DECLARATIONS DU FABRICANT / DECLARACIÓN DEL FABRICANTE / DEKLARACJE PRODUCENTA / DICHIARAZIONI DEL PRODUTTORE

EN MANUFACTURER'S WARRANTY & LIMITATIONS OF LIABILITY

You can find our current warranty conditions and limitations of liability at: <http://www.adamhall.com/media/shop/downloads/documents/manufacturersdeclarations.pdf>. To request warranty service for a product, please contact Adam Hall GmbH, Adam-Hall-Str. 1, 61267 Neu Anspach / Email: Info@adamhall.com / +49 (0)6081 / 9419-0.



CORRECT DISPOSAL OF THIS PRODUCT

(valid in the European Union and other European countries with a differentiated waste collection system) This symbol on the product, or on its documents indicates that the device may not be treated as household waste. This is to avoid environmental damage or personal injury due to uncontrolled waste disposal. Please dispose of this product separately from other waste and have it recycled to promote sustainable economic activity. Household users should contact either the retailer where they purchased this product, or their local government office, for details on where and how they can recycle this item in an environmentally friendly manner. Business users should contact their supplier and check the terms and conditions of the purchase contract. This product should not be mixed with other commercial waste for disposal.

UKCA- CONFORMITY

Hereby, Adam Hall Ltd. declares that this product meets the following guidelines

(where applicable)

Electrical Equipment (Safety) Regulations 2016

Electromagnetic Compatibility Regulations 2016 (SI 2016/1091)

The Restriction of the Use of Certain Hazardous Substances in Electrical and Electronic Equipment

Regulation 2012 (SI 2012/3032)

Radio Equipment Regulations 2017 (SI 2016/2015)

UKCA- DECLARATION OF CONFORMITY

Products that are subject to Electrical Equipment(Safety)Regulation 2016, EMC Regulation 2016 or RoHS Regulation can be requested at info@adamhall.com. Products that are subject to the Radio Equipments Regulations 2017 (SI2017/1206) can be downloaded from

www.adamhall.com/compliance/

DE HERSTELLERGARANTIE & HAFTUNGSBESCHRÄNKUNG

Unsere aktuellen Garantiebedingungen und Haftungsbeschränkung finden Sie unter: <http://www.adamhall.com/media/shop/downloads/documents/manufacturersdeclarations.pdf>. Im Service Fall wenden Sie sich bitte an Adam Hall GmbH, Adam-Hall-Str. 1, 61267 Neu Anspach / E-Mail Info@adamhall.com / +49 (0)6081 / 9419-0.



KORREKTE ENTSORGUNG DIESES PRODUKTS

(Gültig in der Europäischen Union und anderen europäischen Ländern mit Mülltrennung) Dieses Symbol auf dem Produkt oder dazugehörigen Dokumenten weist darauf hin, dass das Gerät am Ende der Produktlebenszeit nicht zusammen mit dem normalen Hausmüll entsorgt werden darf, um Umwelt- oder Personenschäden durch unkontrollierte Abfallentsorgung zu vermeiden. Bitte entsorgen Sie dieses Produkt getrennt von anderen Abfällen und führen es zur Förderung nachhaltiger Wirtschaftskreisläufe dem Recycling zu. Als Privatkunde erhalten Sie Informationen zu umweltfreundlichen Entsorgungsmöglichkeiten über den Händler, bei dem das Produkt erworben wurde, oder über die entsprechenden regionalen Behörden. Als gewerblicher Nutzer kontaktieren Sie bitte Ihren Lieferanten und prüfen die ggf. vertraglich vereinbarten Konditionen zur Entsorgung der Geräte. Dieses Produkt darf nicht zusammen mit anderen gewerblichen Abfällen entsorgt werden.

FR GARANTIE FABRICANT & LIMITATION DE RESPONSABILITÉ

Nos conditions actuelles de garantie et de limitation de responsabilité sont disponibles à l'adresse suivante : <http://www.adamhall.com/media/shop/downloads/documents/manufacturersdeclarations.pdf>. Pour les réparations, veuillez contacter Adam Hall GmbH, Adam-Hall-Str. 1, 61267 Neu Anspach / E-Mail Info@adamhall.com / +49 (0)6081 / 9419-0.



TRI ET MISE AUX DÉCHETS CORRECTE DE CE PRODUIT

(Applicable dans l'Union Européenne et les autres pays européens pratiquant le tri des déchets) La présence de ce symbole sur le produit ou sur la documentation correspondante indique qu'en fin de vie, le produit ne doit pas être jeté avec les déchets normaux, afin d'éviter tout dommage à l'environnement ou aux personnes consécutive à une élimination non contrôlée des déchets. Séparez-le des autres types de déchets et recyclez-le, afin de promouvoir la réutilisation durable des ressources naturelles. Nous conseillons aux utilisateurs non professionnels de contacter le revendeur chez qui ils ont acheté le produit, ou un représentant gouvernemental local, pour plus de détails sur le lieu de collecte et la façon de recycler cet appareil dans le meilleur respect de l'environnement possible. Nous invitons les utilisateurs professionnels à contacter leur fournisseur et à vérifier les termes et conditions de leur contrat d'achat. Ce produit ne doit pas être mélangé à d'autres déchets commerciaux lors de la collecte.

ES GARANTÍA DEL FABRICANTE Y LIMITACIÓN DE RESPONSABILIDAD

Consulte nuestras condiciones de garantía y limitaciones de responsabilidad en: <http://www.adamhall.com/media/shop/downloads/documents/manufacturersdeclarations.pdf>. En caso de necesitar servicio técnico, póngase en contacto con Adam Hall GmbH, Adam-Hall-Str. 1, 61267 Neu Anspach (Alemania); correo electrónico Info@adamhall.com; +49 (0)6081 / 9419-0.

ELIMINACIÓN CORRECTA DE ESTE PRODUCTO

(Aplicable en la Unión Europea y en los países europeos que dispongan de un sistema de recogida selectiva) El símbolo que aparece sobre el producto o en la documentación adjunta indica que al final de la vida útil del equipo, no deberá desecharlo con los demás residuos domésticos, con el fin de evitar posibles efectos negativos en el medio ambiente y en la salud humana debidos al vertido incontrolado de desechos. La recogida selectiva ayuda a su posterior reciclaje y fomenta la reutilización sostenible de los componentes de este equipo. Si es un particular, póngase en contacto con el distribuidor donde adquirió este producto, o con el ayuntamiento, para informarse sobre el reciclaje adecuado de este equipo. Si es una empresa, póngase en contacto con su proveedor para informarse sobre los términos y condiciones de su contrato de compra-venta. Este producto no debe mezclarse con otros residuos industriales.

PL GWARANCJA PRODUCENTA I OGRANICZENIE ODPOWIEDZIALNOŚCI

Nasze aktualne warunki gwarancji i informacje dotyczące ograniczenia odpowiedzialności znajdują Państwo na stronie: <http://www.adamhall.com/media/shop/downloads/documents/manufacturersdeclarations.pdf>. W razie konieczności skorzystania z serwisu proszę skontaktować się z firmą Adam Hall GmbH, Adam-Hall-Str. 1, 61267 Neu Anspach / e-mail Info@adamhall.com / +49 (0)6081 / 9419-0.

PRAWIDŁOWA UTYLIZACJA NINIEJSZEGO PRODUKTU

(Obowiązuje w Unii Europejskiej i innych krajach europejskich stosujących system sortowania odpadów) Niniejszy symbol na produkcie lub związanych z nim dokumentach wskazuje, iż urządzenie po zakończeniu okresu użytkowania nie może być utylizowane razem ze standardowymi odpadami domowymi, aby uniknąć szkód w środowisku lub szkód na osobie powstałych w wyniku niekontrolowanego usuwania odpadów. Niniejszy produkt należy utylizować oddzielnie od innych odpadów i przekazać do punktu recyklingu w celu ponownego wykorzystania użytych w nim materiałów w ramach idei zrównoważonego rozwoju. Klienci prywatni otrzymują informacje w zakresie przyjaznych dla środowiska możliwości usuwania odpadów od sprzedawcy, u którego produkt został zakupiony, lub w odpowiednich placówkach regionalnych. Użytkownicy będący przedsiębiorcami proszeni są o kontakt ze swoimi dostawcami i ewentualne sprawdzenie uzgodnionych umownie warunków utylizacji urządzeń. Niniejszy produkt nie może być utylizowany razem z innymi odpadami przemysłowymi.

IT MANUFACTURER'S WARRANTY & LIMITATION OF LIABILITY

Le nostre attuali condizioni di garanzia e la limitazione di responsabilità sono consultabili alla pagina: <http://www.adamhall.com/media/shop/downloads/documents/manufacturersdeclarations.pdf>. In caso di assistenza, rivolgersi a Adam Hall GmbH, Adam-Hall-Str. 1, 61267 Neu Anspach / E-mail Info@adamhall.com / +49 (0)6081 / 9419-0.

CORRETTO SMALTIMENTO DEL PRODOTTO

(In vigore nell'Unione Europea e in altri Paesi europei in cui si attui la raccolta differenziata) Questo simbolo apposto sul prodotto o sui relativi documenti indica che, per evitare danni all'ambiente e alle persone causati da uno smaltimento incontrollato dei rifiuti, alla fine del suo ciclo di vita l'apparecchio non deve essere smaltito insieme ai normali rifiuti domestici. Il prodotto deve quindi essere smaltito separatamente da altri rifiuti e riciclato nell'ottica dell'incentivazione di cicli economici sostenibili. I clienti privati possono richiedere informazioni sulle possibilità di smaltimento ecosostenibile al rivenditore presso il quale è stato acquistato il prodotto o presso le autorità regionali competenti. I clienti aziendali devono invece contattare il proprio fornitore e controllare le eventuali condizioni contrattuali inerenti allo smaltimento degli apparecchi. Questo prodotto non deve essere smaltito assieme ad altri rifiuti industriali.

EN Adam Hall GmbH, all rights reserved. The technical data and the functional product characteristics can be subject to modifications. The photocopying, the translation, and all other forms of copying of fragments or of the integrality of this user's manual is prohibited.

DE Adam Hall GmbH, alle Rechte vorbehalten. Die technischen Daten und die funktionalen Produkteigenschaften können Änderungen und Irrtümer vorbehalten. Das Kopieren, die Übersetzung, und alle anderen Formen des Kopierens von Fragmenten oder der Vollständigkeit dieser Bedienungsanleitung ist untersagt.

FR Adam Hall GmbH, tous droits réservés. Les caractéristiques techniques et les fonctions disponibles sur le produit sont sujettes à modifications. La photocopie, la traduction et toute forme de copie, partielle ou intégrale, de ce manuel utilisateur sont interdites.

ES Adam Hall GmbH. Todos los derechos reservados. Los datos técnicos y las características funcionales del producto están sujetos a modificaciones. Se prohíbe la fotocopia, traducción y cualquier otra forma de reproducción parcial o total de este manual de usuario.

PL Adam Hall GmbH, wszystkie prawa zastrzeżone. Dane techniczne i funkcjonalne produktu mogą podlegać modyfikacjom. Kopiowanie, tłumaczenie i pozostałe formy reprodukcji fragmentów lub całości tej instrukcji obsługi są zabronione.

IT Adam Hall GmbH, tutti i diritti riservati. I dati tecnici e le caratteristiche del prodotto possono essere soggetti a modifiche. È vietata la copia, la traduzione e qualsiasi altra riproduzione delle presenti istruzioni d'uso o di parte di esse senza previa autorizzazione.

This page has been intentionally left blank

This page has been intentionally left blank

This page has been intentionally left blank



WWW.LD-SYSTEMS.COM

