

SPEAKER MOUNTING FORK FOR DAVE 10 G4X

ENGLISH

DESCRIPTION

The custom-fit stand fork, in combination with the cluster mode of the DAVE 10 G4X system, enables interference-free clustering of the DAVE 10 G4X satellites.

SAFETY INFORMATION

1. Please read these instructions carefully before you start installation and assembly.
2. Keep all information and instructions in a safe place.
3. Follow the instructions.
4. Only use the accessories in the manner intended.

DANGER: KEEP AWAY FROM CHILDREN! THE PRODUCT CONTAINS SMALL PARTS THAT CAN BE SWALLOWED AND PACKAGING MATERIAL THAT CAN BE SWALLOWED! PLASTIC BAGS MUST BE KEPT OUT OF REACH OF CHILDREN!

PRODUCT INFORMATION

This item is a product-specific accessory intended exclusively for use with the LD Systems DAVE 10 G4X speaker system. These installation instructions do not replace the operating instructions for the associated product. Always read the relevant operating instructions first. These accessories have no influence on the intended use of the associated product. Observe the safety instructions from the operating instructions of the associated product! The technical data stated in the operating instructions may change in connection with this accessory.

FEATURES

- Stand fork developed for cluster mode
- Compatible with two DAVE 10 G4X satellites
- Sturdy, durable steel construction with powder coating
- Star-Pole made of aluminium

PACKAGING CONTENT

Remove the product from the packaging and remove all packaging material. Please check the completeness and integrity of the delivery and notify your distribution partner immediately after purchase if the delivery is not complete or if it is damaged.

The packaging includes:

- 1 x LD DG4X TBAR S Cluster-Fork
- Assembly instructions

MANUFACTURER'S DECLARATIONS

MANUFACTURER'S WARRANTY & LIMITATION OF LIABILITY

Adam Hall GmbH, Adam-Hall-Str. 1, D-61267 Neu Anspach

E-Mail Info@adamhall.com / +49 (0)6081 / 9419-0.

Our current warranty conditions and limitation of liability can be found at:

https://cdn-shop.adamhall.com/media/pdf/MANUFACTURERS-DECLARATIONS_LD_SYSTEMS.pdf

In case of service, please contact your sales partner.

CE CONFORMITY

Adam Hall GmbH hereby confirm that this product meets the following guidelines (where applicable):

R&TTE (1999/5/EC) or RED (2014/53/EU) as of June 2017.

Low Voltage Directive (2014/35/EU)

EMC Directive (2014/30/EU)

RoHS (2011/65/EU)

The complete Declaration of Conformity can be found at www.adamhall.com.

Furthermore, you can also request it at info@adamhall.com.



DISPOSAL Packaging:

1. Packaging can be fed into the recycling system via the usual disposal channels.
2. Please separate the packaging according to the disposal laws and recycling regulations in your country.

Product:

Dispose of the product in accordance with the disposal regulations in force in your country.

Misprints and errors, as well as technical or other changes are reserved!

STATIVGABEL FÜR DAVE 10 G4X

DEUTSCH

BESCHREIBUNG

Die passgenaue Stativgabel ermöglicht in Verbindung mit dem Cluster-Modus des DAVE 10 G4X Systems ein interferenzfreies Clustern der DAVE 10 G4X Satelliten.

SICHERHEITSHINWEISE

1. Lesen Sie diese Anleitung bitte sorgfältig durch.
2. Bewahren Sie alle Informationen und Anleitungen an einem sicheren Ort auf.
3. Befolgen Sie die Anweisungen.
4. Verwenden Sie das Zubehör nur in der dafür vorgesehenen Art und Weise.

GEFAHR: VON KINDERN FERNHALTEN! DAS PRODUKT ENTHÄLT VERSCHLUCKBARE KLEINTEILE UND VERSCHLUCKBARES VERPACKUNGSMATERIAL! KUNSTSTOFFBEUTEL MÜSSEN AUSSER REICHWEITE VON KINDERN AUFBEWAHRT WERDEN!

PRODUKTINFORMATIONEN

Bei diesem Artikel handelt es sich um produktspezifisches Zubehör, das ausschließlich für die Verwendung zusammen mit dem LD Systems Lautsprechersystem DAVE 10 G4X vorgesehen ist. Diese Montageanleitung ersetzt nicht die Bedienungsanleitung des zugehörigen Produkts. Lesen Sie immer zuerst die entsprechende Bedienungsanleitung.

Dieses Zubehör hat keinen Einfluss auf den bestimmungsgemäßen Gebrauch des zugehörigen Produkts.

Beachten Sie die Sicherheitshinweise aus der Bedienungsanleitung des zugehörigen Produkts! Die in der Bedienungsanleitung ausgewiesenen technischen Daten können sich in Verbindung mit diesem Zubehörartikel verändern.

FEATURES

- Stativgabel entwickelt für den Cluster-Modus
- Kompatibel mit zwei DAVE 10 G4X Satelliten
- Stabile, langlebige Stahlkonstruktion mit Pulverbeschichtung
- Stern-Zapfen aus Aluminium

LIEFERUMFANG

Entnehmen Sie das Produkt aus der Verpackung und entfernen Sie sämtliches Verpackungsmaterial.

Bitte überprüfen Sie die Vollständigkeit und Unversehrtheit der Lieferung und benachrichtigen Sie Ihren Vertriebspartner bitte unverzüglich nach dem Kauf, falls die Lieferung nicht komplett oder beschädigt ist.

Im Lieferumfang des Produkts sind enthalten:

- 1 x LD DG4X TBAR S Cluster-Gabel
- Montageanleitung

HERSTELLERERKLÄRUNGEN

HERSTELLERGARANTIE & HAFTUNGSBESCHRÄNKUNG

Adam Hall GmbH, Adam-Hall-Str. 1, D-61267 Neu Anspach

E-Mail Info@adamhall.com / +49 (0)6081 / 9419-0.

Unsere aktuellen Garantiebedingungen und Haftungsbeschränkung finden Sie unter:

https://cdn-shop.adamhall.com/media/pdf/MANUFACTURERS-DECLARATIONS_LD_SYSTEMS.pdf

Im Servicefall wenden Sie sich an Ihren Vertriebspartner.

CE-KONFORMITÄT

Hiermit erklärt die Adam Hall GmbH, dass dieses Produkt folgender Richtlinie entspricht (soweit zutreffend):

R&TTE (1999/5/EG) bzw. RED (2014/53/EU) ab Juni 2017

Niederspannungsrichtlinie (2014/35/EU)

EMV-Richtlinie (2014/30/EU)

RoHS (2011/65/EU)

Die vollständige Konformitätserklärung finden Sie unter www.adamhall.com.

Des Weiteren können Sie diese auch unter info@adamhall.com anfragen.



ENTSORGUNG Verpackung:

1. Verpackungen können über die üblichen Entsorgungswege dem Wertstoffkreislauf zugeführt werden.
2. Bitte trennen Sie die Verpackung entsprechend der Entsorgungsgesetze und Wertstoffverordnungen in Ihrem Land.

Produkt:

Entsorgen Sie das Produkt gemäß den in Ihrem Land geltenden Entsorgungsvorschriften.

Druckfehler und Irrtümer, sowie technische oder sonstige Änderungen sind vorbehalten!

DAVE G4X T-BAR S

ASSEMBLY INSTRUCTIONS / MONTAGEANLEITUNG

LDsystems LD

ASSEMBLY / MONTAGE

Use with distance pole (available as an option):

- EN**
1. Screw the CURV 500 distance pole (part number LDCURV500DB) onto the M20 threaded flange of the DAVE 10 G4X subwoofer using the M20 thread.
 2. Loosen the locking screw of the fork, place the fork with the FRONT label facing the audience onto the distance pole and tighten the locking screw.
 3. Now place the DAVE 10 G4X satellite speakers facing forwards on the 16 mm star pole of the fork. The star pole and the matching star flange prevent the speakers from twisting unintentionally. For the optimal function of the cluster mode in the DAVE 10 G4X system, the pivots are rotated outwards by 7.5 degrees to each other.

Verwendung mit Distanzstange (optional erhältlich):

- DE**
1. Schrauben Sie die CURV 500 Distanzstange (Artikelnummer LDCURV500DB) mit Hilfe des M20 Gewindes auf den M20 Gewindeflansch des DAVE 10 G4X Subwoofers.
 2. Lösen Sie die Feststellschraube der Stativgabel, stecken die Gabel mit der Beschriftung FRONT in Abstrahlrichtung der Satelliten auf die Distanzstange und ziehen die Feststellschraube wieder fest.
 3. Stecken sie nun die DAVE 10 G4X Satellitenlautsprecher nach vorne gerichtet auf die 16 mm Stern-Zapfen der Stativgabel. Der Stern-Zapfen und der passend dazu gerasterte Stern Flansch verhindern das ungewollte Verdrehen der Lautsprecher. Für die optimale Funktion des Cluster-Modus im DAVE 10 G4X System sind die Zapfen um 7,5 Grad zueinander nach außen verdreht.



EN LDDAVE10G4X and LDCURV500DB are not included.

DE LDDAVE10G4X und LDCURV500DB nicht im Lieferumfang enthalten.



Use with standard 35 mm speaker stand and reducing flange (both optionally available):

- EN**
1. Place the optional GSFURVM reducing flange on the speaker stand and tighten the locking screw.
 2. Loosen the locking screw of the stand fork, place the fork labelled FRONT on the reducing flange facing the audience and tighten the locking screw again.
 3. Now place the DAVE 10 G4X satellite speakers, facing forwards, on the 16 mm star pole of the fork. The star pole and the matching star flange of the speaker prevent the speakers from twisting unintentionally. For the optimal function of the cluster mode in the DAVE 10 G4X system, the pivots are rotated outwards by 7.5 degrees to each other.

Verwendung mit Standard 35 mm Boxenstativ und Reduzierflansch (beides optional erhältlich):

- DE**
1. Stecken Sie den optional erhältlichen Reduzierflansch GSFURVM auf das Boxenstativ und ziehen die Feststellschraube fest.
 2. Lösen Sie die Feststellschraube der Stativgabel, stecken die Gabel mit der Beschriftung FRONT in Abstrahlrichtung der Satelliten auf den Reduzierflansch und ziehen die Feststellschraube wieder fest.
 3. Stecken Sie nun die DAVE 10 G4X Satellitenlautsprecher nach vorne gerichtet auf die 16 mm Zapfen der Stativgabel. Der gerasterte Zapfen und der passend dazu gerasterte Stern Flansch verhindern das ungewollte Verdrehen der Lautsprecher. Für die optimale Funktion des Cluster-Modus im DAVE 10 G4X System sind die Zapfen um 7,5 Grad zueinander nach außen verdreht.

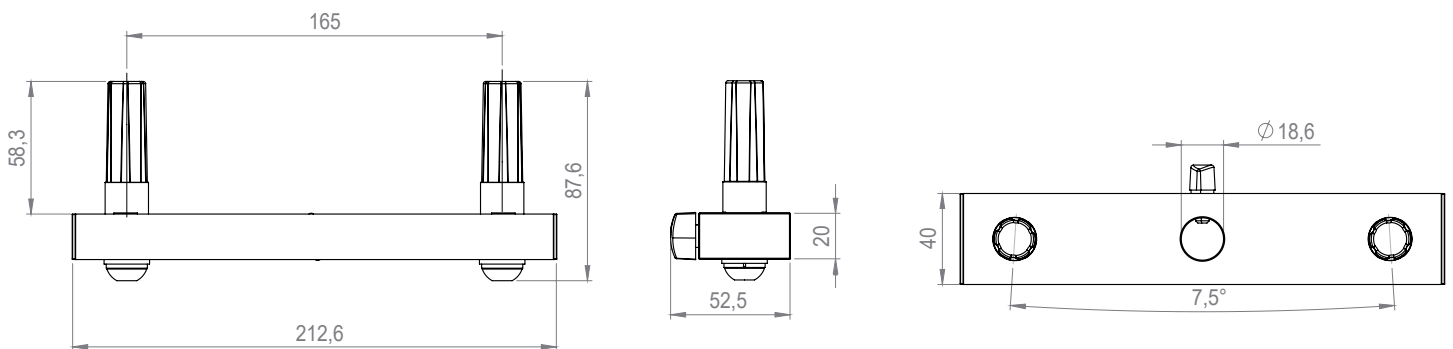


EN LDDAVE10G4X satellites, speaker stand and reducing flange are not included.

DE LDDAVE10G4X Satelliten, Boxenstativ und Reduzierflansch nicht im Lieferumfang enthalten.



DIMENSIONS(mm) / ABMESSUNGEN (mm)



SPECIFICATIONS

Item number	LDDG4XTBARS
Product type	Mounting fork
Compatible with	LD DAVE 10 G4X
Material	Steel and Aluminum
Surface	Powder-coated
Color	Black
Suitable for tube diameter	16 mm, star flange
Max. load	15 kg
Dimensions (w x h x d)	212.6 x 87.6 x 52.5 mm
Weight	0.51 kg

SPEZIFIKATION

Artikelnummer	LDDG4XTBARS
Produktart	Stativgabel
Kompatibel mit	LD DAVE 10 G4X
Material	Stahl und Aluminium
Oberfläche	Pulverbeschichtet
Farbe	Schwarz
Geeignet für Rohrdurchmesser	16 mm, Stern Flansch
Max. Belastbarkeit	15 kg
Abmessungen (B x H x T)	212,6 x 87,6 x 52,5 mm
Gewicht	0,51 kg