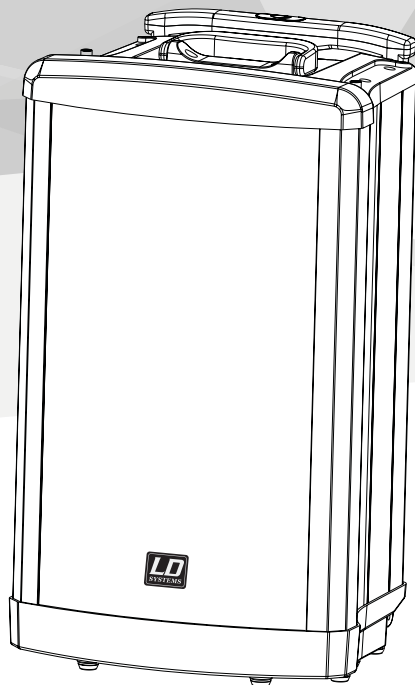
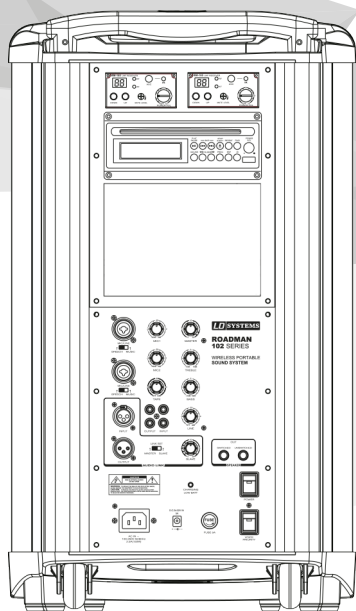


USER'S MANUAL  
BEDIENUNGSANLEITUNG  
MANUEL D'UTILISATION  
MANUAL DE USUARIO  
INSTRUKCJA OBSŁUGI  
MANUALE D' USO



# LD ROADMAN 102

**PORTABLE SOUND SYSTEM 320 W**

### **EN You've made the right choice!**

We have designed this product to operate reliably over many years. LD Systems stands for this with its name and many years of experience as a manufacturer of high-quality audio products. Please read this User's Manual carefully, so that you can begin making optimum use of your LD Systems product quickly.

You can find more information about LD-SYSTEMS at our Internet site [WWW.LD-SYSTEMS.COM](http://WWW.LD-SYSTEMS.COM)

### **DE Sie haben die richtige Wahl getroffen!**

Dieses Gerät wurde unter hohen Qualitätsanforderungen entwickelt und gefertigt, um viele Jahre einen reibungslosen Betrieb zu gewährleisten. Dafür steht LD Systems mit seinem Namen und der langjährigen Erfahrung als Hersteller hochwertiger Audioprodukte. Bitte lesen Sie diese Bedienungsanleitung sorgfältig, damit Sie Ihr neues Produkt von LD Systems schnell optimal einsetzen können.

Mehr Informationen zu LD SYSTEMS finden Sie auf unserer Internetseite [WWW.LD-SYSTEMS.COM](http://WWW.LD-SYSTEMS.COM)

### **FR Vous avez fait le bon choix!**

Cet appareil a été développé et fabriqué en appliquant des exigences de qualité très élevées : il garantit des années de fonctionnement sans problème. Grâce à de nombreuses années d'expérience, LD Systems est un nom connu dans le domaine des produits audio haut de gamme. Veuillez lire attentivement ce Manuel Utilisateur : vous apprendrez rapidement à utiliser votre appareil LD Systems de façon optimale.

Pour plus d'informations sur LD Systems, visitez notre site Web, [WWW.LD-SYSTEMS.COM](http://WWW.LD-SYSTEMS.COM)

### **ES ¡Gracias por elegir Cameo Light!**

Este equipo está diseñado y fabricado con los estándares de calidad más exigentes, para garantizar un correcto funcionamiento durante muchos años. Los productos de LD-Systems se caracterizan por su gran calidad, avalada por el prestigio de la marca y una dilatada experiencia como fabricante. Lea atentamente este manual de usuario para poder aprovechar rápidamente toda la funcionalidad de su nuevo producto de LD Systems.

Si desea obtener información sobre LD-SYSTEMS, visite nuestro sitio web [WWW.LD-SYSTEMS.COM](http://WWW.LD-SYSTEMS.COM)

### **PL Gratulujemy wyboru!**

To urządzenie zostało zaprojektowane i wyprodukowane przy zastosowaniu najwyższych kryteriów jakościowych w celu zapewnienia wieloletniej bezawaryjnej eksploatacji. Firma LD Systems gwarantuje to swoją marką i wieloletnim doświadczeniem w wytwarzaniu wysokiej jakości produktów audio. Proszę starannie przeczytać niniejszą instrukcję obsługi, aby móc jak najszybciej zacząć użytkować ten produkt marki LD Systems.

Dalsze informacje na temat firmy LD SYSTEMS dostępne są na naszej stronie internetowej [WWW.LD-SYSTEMS.COM](http://WWW.LD-SYSTEMS.COM)

### **IT Avete fatto la scelta giusta!**

Quest'apparecchio è stato sviluppato e prodotto secondo elevati standard qualitativi che garantiscono un funzionamento regolare per molti anni.

Per questo motivo LD Systems, con il suo nome e la pluriennale esperienza, rappresenta un'azienda produttrice di prodotti audio di qualità. Leggete attentamente questo manuale d'uso per utilizzare al meglio il vostro nuovo prodotto LD Systems.

Per maggiori informazioni su LD SYSTEMS, consultate la nostra pagina web [WWW.LD-SYSTEMS.COM](http://WWW.LD-SYSTEMS.COM)

## **EN PREVENTIVE MEASURES**

1. Please read these instructions carefully.
2. Keep all information and instructions in a safe place.
3. Follow the instructions.
4. Observe all safety warnings. Never remove safety warnings or other information from the equipment.
5. Use the equipment only in the intended manner and for the intended purpose.
6. Use only sufficiently stable and compatible stands and/or mounts (for fixed installations). Make certain that wall mounts are properly installed and secured. Make certain that the equipment is installed securely and cannot fall down.
7. During installation, observe the applicable safety regulations for your country.
8. Never install and operate the equipment near radiators, heat registers, ovens or other sources of heat. Make certain that the equipment is always installed so that is cooled sufficiently and cannot overheat.
9. Never place sources of ignition, e.g., burning candles, on the equipment.
10. Ventilation slits must not be blocked.
11. This appliance is designed exclusively for indoor use, do not use this equipment in the immediate vicinity of water (does not apply to special outdoor equipment - in this case, observe the special instructions noted below). Do not expose this equipment to flammable materials, fluids or gases.
12. Make certain that dripping or splashed water cannot enter the equipment. Do not place containers filled with liquids, such as vases or drinking vessels, on the equipment.
13. Make certain that objects cannot fall into the device.
14. Use this equipment only with the accessories recommended and intended by the manufacturer.
15. Do not open or modify this equipment.
16. After connecting the equipment, check all cables in order to prevent damage or accidents, e.g., due to tripping hazards.
17. During transport, make certain that the equipment cannot fall down and possibly cause property damage and personal injuries.
18. If your equipment is no longer functioning properly, if fluids or objects have gotten inside the equipment or if it has been damaged in any way, switch it off immediately and unplug it from the mains outlet (if it is a powered device). This equipment may only be repaired by authorized, qualified personnel.
19. Clean the equipment using a dry cloth.
20. Comply with all applicable disposal laws in your country. During disposal of packaging, please separate plastic and paper/cardboard.
21. Plastic bags must be kept out of reach of children.

### **FOR EQUIPMENT THAT CONNECTS TO THE POWER MAINS:**

22. CAUTION: If the power cord of the device is equipped with an earthing contact, then it must be connected to an outlet with a protective ground. Never deactivate the protective ground of a power cord.

23. If the equipment has been exposed to strong fluctuations in temperature (for example, after transport), do not switch it on immediately. Moisture and condensation could damage the equipment. Do not switch on the equipment until it has reached room temperature.
24. Before connecting the equipment to the power outlet, first verify that the mains voltage and frequency match the values specified on the equipment. If the equipment has a voltage selection switch, connect the equipment to the power outlet only if the equipment values and the mains power values match. If the included power cord or power adapter does not fit in your wall outlet, contact your electrician.
25. Do not step on the power cord. Make certain that the power cable does not become kinked, especially at the mains outlet and/or power adapter and the equipment connector.
26. When connecting the equipment, make certain that the power cord or power adapter is always freely accessible. Always disconnect the equipment from the power supply if the equipment is not in use or if you want to clean the equipment. Always unplug the power cord and power adapter from the power outlet at the plug or adapter and not by pulling on the cord. Never touch the power cord and power adapter with wet hands.
27. Whenever possible, avoid switching the equipment on and off in quick succession because otherwise this can shorten the useful life of the equipment.
28. **IMPORTANT INFORMATION:** Replace fuses only with fuses of the same type and rating. If a fuse blows repeatedly, please contact an authorised service centre.
29. To disconnect the equipment from the power mains completely, unplug the power cord or power adapter from the power outlet.
30. If your device is equipped with a Volex power connector, the mating Volex equipment connector must be unlocked before it can be removed. However, this also means that the equipment can slide and fall down if the power cable is pulled, which can lead to personal injuries and/or other damage. For this reason, always be careful when laying cables.
31. Unplug the power cord and power adapter from the power outlet if there is a risk of a lightning strike or before extended periods of disuse.



**CAUTION:**

To reduce the risk of electric shock, do not remove cover (or back). There are no user serviceable parts inside. Maintenance and repairs should be exclusively carried out by qualified service personnel.



The lightning flash with arrowhead symbol within an equilateral triangle is intended to alert the user to the presence of uninsulated "dangerous voltage" within the product's enclosure that may be of sufficient magnitude to constitute a risk of electrical shock



The exclamation mark within an equilateral triangle is intended to alert the user to the presence of important operating and maintenance instructions.

**CAUTION – HIGH VOLUME LEVELS WITH AUDIO PRODUCTS!**

This equipment is intended for professional use. Therefore, commercial use of this equipment is subject to the respectively applicable national accident prevention rules and regulations. As a manufacturer, Adam Hall is obligated to notify you formally about the existence of potential health risks. Hearing damage due to high volume and prolonged exposure: When in use, this product is capable of producing high sound-pressure levels (SPL) that can lead to irreversible hearing damage in performers, employees, and audience members. For this reason, avoid prolonged exposure to volumes in excess of 90 dB.



To prevent possible hearing damage, avoid listening at high volume levels over long periods of time. Even exposure to short bursts of loud noise can result in hearing loss. Please keep the volume constantly at a comfortable level.

**DE SICHERHEITSHINWEISE**

1. Lesen Sie diese Anleitung bitte sorgfältig durch.
2. Bewahren Sie alle Informationen und Anleitungen an einem sicheren Ort auf.
3. Befolgen Sie die Anweisungen.
4. Beachten Sie alle Warnhinweise. Entfernen Sie keine Sicherheitshinweise oder andere Informationen vom Gerät.
5. Verwenden Sie das Gerät nur in der vorgesehenen Art und Weise.
6. Verwenden Sie ausschließlich stabile und passende Stative bzw. Befestigungen (bei Festinstallationen). Stellen Sie sicher, dass Wandhalterungen ordnungsgemäß installiert und gesichert sind. Stellen Sie sicher, dass das Gerät sicher installiert ist und nicht herunterfallen kann.
7. Beachten Sie bei der Installation die für Ihr Land geltenden Sicherheitsvorschriften.
8. Installieren und betreiben Sie das Gerät nicht in der Nähe von Heizkörpern, Wärmespeichern, Öfen oder sonstigen Wärmequellen. Sorgen Sie dafür, dass das Gerät immer so installiert ist, dass es ausreichend gekühlt wird und nicht überhitzt kann.
9. Platzieren Sie keine Zündquellen wie z.B. brennende Kerzen auf dem Gerät.
10. Lüftungsschlitze dürfen nicht blockiert werden.
11. Das Gerät wurde ausschließlich für die Verwendung in Innenräumen entwickelt, betreiben Sie das Gerät nicht in unmittelbarer Nähe von Wasser (gilt nicht für spezielle Outdoor Geräte - beachten Sie in diesem Fall bitte die im Folgenden vermerkten Sonderhinweise). Bringen Sie das Gerät nicht mit brennbaren Materialien, Flüssigkeiten oder Gasen in Berührung.
12. Sorgen Sie dafür, dass kein Tropf- oder Spritzwasser in das Gerät eindringen kann. Stellen Sie keine mit Flüssigkeit gefüllten Behältnisse wie Vasen oder Trinkgefäße auf das Gerät.
13. Sorgen Sie dafür, dass keine Gegenstände in das Gerät fallen können.
14. Betreiben Sie das Gerät nur mit dem vom Hersteller empfohlenen und vorgesehenen Zubehör.
15. Öffnen Sie das Gerät nicht und verändern Sie es nicht.
16. Überprüfen Sie nach dem Anschluss des Geräts alle Kabelwege, um Schäden oder Unfälle, z. B. durch Stolperfallen zu vermeiden.
17. Achten Sie beim Transport darauf, dass das Gerät nicht herunterfallen und dabei möglicherweise Sach- und Personenschäden verursachen kann.
18. Wenn Ihr Gerät nicht mehr ordnungsgemäß funktioniert, Flüssigkeiten oder Gegenstände in das Geräteinnere gelangt sind, oder das Gerät anderweitig beschädigt wurde, schalten Sie es sofort aus und trennen es von der Netzsteckdose (sofern es sich um ein aktives Gerät handelt). Dieses Gerät darf nur von autorisiertem Fachpersonal repariert werden.
19. Verwenden Sie zur Reinigung des Geräts ein trockenes Tuch.

20. Beachten Sie alle in Ihrem Land geltenden Entsorgungsgesetze. Trennen Sie bei der Entsorgung der Verpackung bitte Kunststoff und Papier bzw. Kartonagen voneinander.
21. Kunststoffbeutel müssen außer Reichweite von Kindern aufbewahrt werden.

### BEI GERÄTEN MIT NETZANSCHLUSS:

22. ACHTUNG: Wenn das Netzkabel des Geräts mit einem Schutzkontakt ausgestattet ist, muss es an einer Steckdose mit Schutzleiter angeschlossen werden. Deaktivieren Sie niemals den Schutzleiter eines Netzkabels.
23. Schalten Sie das Gerät nicht sofort ein, wenn es starken Temperaturschwankungen ausgesetzt war (beispielsweise nach dem Transport). Feuchtigkeit und Kondensat könnten das Gerät beschädigen. Schalten Sie das Gerät erst ein, wenn es Zimmertemperatur erreicht hat.
24. Bevor Sie das Gerät an die Steckdose anschließen, prüfen Sie zuerst, ob die Spannung und die Frequenz des Stromnetzes mit den auf dem Gerät angegebenen Werten übereinstimmen. Verfügt das Gerät über einen Spannungswahlschalter, schließen Sie das Gerät nur an die Steckdose an, wenn die Geräterwerte mit den Werten des Stromnetzes übereinstimmen. Wenn das mitgelieferte Netzkabel bzw. der mitgelieferte Netzadapter nicht in Ihre Netzsteckdose passt, wenden Sie sich an Ihren Elektriker.
25. Treten Sie nicht auf das Netzkabel. Sorgen Sie dafür, dass spannungsführende Kabel speziell an der Netzbuchse bzw. am Netzadapter und der Gerätebuchse nicht geknickt werden.
26. Achten Sie bei der Verkabelung des Geräts immer darauf, dass das Netzkabel bzw. der Netzadapter stets frei zugänglich ist. Trennen Sie das Gerät stets von der Stromzuführung, wenn das Gerät nicht benutzt wird, oder Sie das Gerät reinigen möchten. Ziehen Sie Netzkabel und Netzadapter immer am Stecker bzw. am Adapter und nicht am Kabel aus der Steckdose. Berühren Sie Netzkabel und Netzadapter niemals mit nassen Händen.
27. Schalten Sie das Gerät möglichst nicht schnell hintereinander ein und aus, da sonst die Lebensdauer des Geräts beeinträchtigt werden könnte.
28. WICHTIGER HINWEIS: Ersetzen Sie Sicherungen ausschließlich durch Sicherungen des gleichen Typs und Wertes. Sollte eine Sicherung wiederholt auslösen, wenden Sie sich bitte an ein autorisiertes Servicezentrum.
29. Um das Gerät vollständig vom Stromnetz zu trennen, entfernen Sie das Netzkabel bzw. den Netzadapter aus der Steckdose.
30. Wenn Ihr Gerät mit einem Volex-Netzanschluss bestückt ist, muss der passende Volex-Gerätestecker entsperrt werden, bevor er entfernt werden kann. Das bedeutet aber auch, dass das Gerät durch ein Ziehen am Netzkabel verrutschen und herunterfallen kann, wodurch Personen verletzt werden und/oder andere Schäden auftreten können. Verlegen Sie Ihre Kabel daher immer sorgfältig.
31. Entfernen Sie Netzkabel und Netzadapter aus der Steckdose bei Gefahr eines Blitzschlages oder wenn Sie das Gerät länger nicht verwenden.



### ACHTUNG

Entfernen Sie niemals die Abdeckung, da sonst das Risiko eines elektrischen Schlages besteht. Im Inneren des Geräts befinden sich keine Teile, die vom Bediener repariert oder gewartet werden können. Lassen Sie Ihre Wartung und Reparaturen ausschließlich von qualifiziertem Servicepersonal durchführen.



Das gleichseitige Dreieck mit Blitzsymbol warnt vor nichtisolierten, gefährlichen Spannungen im Geräteinneren, die einen elektrischen Schlag verursachen können.



Das gleichseitige Dreieck mit Ausrufungszeichen kennzeichnet wichtige Bedienungs- und Wartungshinweise.

### ACHTUNG HOHE LAUTSTÄRKEN BEI AUDIOPRODUKTEN!

Dieses Gerät ist für den professionellen Einsatz vorgesehen. Der kommerzielle Betrieb dieses Geräts unterliegt den jeweils gültigen nationalen Vorschriften und Richtlinien zur Unfallverhütung. Als Hersteller ist Adam Hall gesetzlich verpflichtet, Sie ausdrücklich auf mögliche Gesundheitsrisiken hinzuweisen.

Gehörschäden durch hohe Lautstärken und Dauerbelastung: Bei der Verwendung dieses Produkts können hohe Schalldruckpegel (SPL) erzeugt werden, die bei Künstlern, Mitarbeitern und Zuschauern zu irreparablen Gehörschäden führen können.



Um eine mögliche Schädigung des Hörsinns zu verhindern, vermeiden Sie das Hören bei großem Lautstärkepegel über lange Zeiträume.

Lauter Schalleinfluss kann selbst bei kurzer Dauer zu Hörschäden führen. Bitte halten Sie die Lautstärke immer auf einem angenehmen Level.

### FR MESURES PRÉVENTIVES

1. Veuillez lire attentivement ce manuel.
2. Rangez tous les documents d'information et d'instructions en lieu sûr.
3. Veuillez suivre toutes les instructions.
4. Observez tous les messages d'avertissement. N'enlevez pas de l'appareil les étiquettes de sécurité ou autres informations.
5. N'utilisez l'appareil que pour des applications et de la façon appropriées.
6. Utilisez exclusivement des pieds et des dispositifs de fixation stables et adaptés lorsque l'appareil est utilisé en installation fixe. Assurez-vous que les fixations murales ont été montées correctement, et qu'elles sont sécurisées. Vérifiez que l'appareil est installé en toute sécurité, et qu'il ne peut pas tomber.
7. Lors de l'installation, observez les réglementations de sécurité en vigueur dans votre pays.
8. N'installez et n'utilisez pas l'appareil à proximité de radiateurs, d'accumulateurs de chaleur, de fours ou de toute autre source de chaleur. Vérifiez que l'appareil est installé de façon à bénéficier en permanence d'un refroidissement efficace et qu'il ne peut pas chauffer de façon excessive.
9. Ne placez aucune source de flamme sur l'appareil – par exemple, une bougie allumée.
10. Ne bloquez pas les ouïes d'aération.
11. Cet appareil a été exclusivement conçu pour une utilisation en intérieur. N'utilisez pas l'appareil à proximité immédiate d'eau (à moins qu'il ne s'agisse d'un appareil conçu pour une utilisation en extérieur – dans ce cas, respectez les instructions correspondantes ci après) Ne mettez pas l'appareil en contact avec des matériaux, des liquides ou des gaz inflammables.
13. Vérifiez qu'aucun petit objet ne puisse tomber à l'intérieur de l'appareil.

14. N'utilisez avec cet appareil que des accessoires recommandés et approuvés par le fabricant.
15. N'ouvrez pas l'appareil, et n'essayez pas de le modifier.
16. Lors du branchement de l'appareil, sécurisez le passage du câble secteur, afin d'éviter tout dommage ou accident, par exemple quel'un qui trébucher sur le câble.
17. Lors du transport, vérifiez que l'appareil ne peut tomber, ce qui pourrait provoquer des dommages matériels et/ou corporels.
18. Si votre appareil ne fonctionne plus correctement, que de l'eau ou des objets ont pénétré à l'intérieur, ou qu'il a été endommagé de quelque façon que ce soit, éteignez-le immédiatement et débranchez sa prise secteur (s'il s'agit d'un appareil alimenté). Cet appareil ne doit être réparé que par un personnel autorisé.
19. Pour le nettoyage de l'appareil, utilisez un chiffon sec.
20. Observez toutes les réglementations en vigueur dans votre pays pour mettre l'appareil au rebut. Lorsque vous jetez l'emballage de l'appareil, veuillez séparer plastique, papier et carton.
21. Les films plastique doivent être mis hors de portée des enfants.

#### APPAREILS RELIÉS AU SECTEUR :

22. ATTENTION : Si le câble de l'appareil est muni d'un fil de terre, il doit être relié à une prise murale avec terre. Ne désactivez jamais la mise à la terre d'un appareil.
23. N'allumez pas l'appareil immédiatement s'il a subi une grande différence de température ambiante (par exemple, lors du transport). L'humidité et la condensation pourraient l'endommager. Ne mettez l'appareil sous tension que lorsqu'il est parvenu à la température de la pièce.
24. Avant de relier l'appareil à la prise murale, vérifiez que la valeur et la fréquence de tension secteur sur laquelle il est réglé correspondent bien à la valeur et à la fréquence de la tension secteur locale. Si l'appareil possède un sélecteur de tension, ne le branchez sur la prise murale qu'après avoir vérifié que la valeur réglée correspond à la valeur effective de la tension secteur. Si la fiche du cordon secteur ou du bloc adaptateur livré avec votre appareil ne correspond pas au format de votre prise murale, veuillez consulter un électricien.
25. Ne piétez pas le câble secteur. Assurez-vous que le câble secteur n'est pas trop pincé, notamment au niveau de l'arrière de l'appareil (ou de son adaptateur secteur) et de la prise murale.
26. Lors du branchement de l'appareil, vérifiez que l'accès au câble secteur ou au bloc adaptateur reste facile. Sortez la fiche secteur de la prise murale dès que vous n'utilisez pas l'appareil pendant un certain temps, ou si vous désirez nettoyer l'appareil. Pour ce faire, tirez toujours sur la fiche elle-même, ou sur le bloc secteur lui-même ; ne tirez jamais sur le câble. Ne manipulez jamais le câble secteur ou l'adaptateur secteur avec des mains mouillées.
27. N'éteignez/rallumez pas l'appareil rapidement plusieurs fois de suite : vous risquez de réduire la longévité de ses composants internes.
28. CONSEIL IMPORTANT : Ne remplacez le fusible que par un fusible de même type et du même calibre. Si le fusible fond de façon répétée, veuillez consulter un centre de réparations agréé.
29. Pour séparer complètement l'appareil du secteur, débranchez le cordon secteur ou l'adaptateur de la prise murale.
30. Si votre appareil est muni d'un connecteur secteur verrouillable (Volex), il faut d'abord déverrouiller le mécanisme avant d'enlever le cordon secteur. Attention, lorsque vous retirez le câble secteur, à ne pas faire bouger l'appareil, ce qui pourrait se traduire par un risque de chute, de blesser quel'un, ou tout autre dommage. Manipulez toujours le cordon secteur avec soin.
31. Débranchez la fiche secteur ou l'adaptateur de la prise murale en cas d'orage, ou si vous n'utilisez pas l'appareil pendant une longue période.



#### ATTENTION :

Ne démontez jamais le couvercle de l'appareil, vous risquez de recevoir un choc électrique. L'appareil ne renferme aucune pièce ni composant réparable ou remplaçable par l'utilisateur. Ne confiez l'entretien et la réparation qu'à un personnel qualifié.



Le pictogramme en forme de triangle équilatéral contenant un éclair terminé d'une flèche avertit l'utilisateur de la présence d'une tension dangereuse à l'intérieur de l'appareil, tension susceptible de provoquer un choc électrique.



Le pictogramme en forme de triangle équilatéral renfermant un point d'exclamation signale à l'utilisateur la présence d'instructions importantes concernant l'utilisation ou l'entretien de l'appareil.

#### ATTENTION NIVEAUX SONORES ÉLEVÉS SUR LES PRODUITS AUDIO

Cet appareil a été conçu en vue d'une utilisation professionnelle. L'utilisation commerciale de cet appareil est soumise aux réglementations et directives en vigueur dans votre pays en matière de prévention d'accident. En tant que fabricant, Adam Hall est tenu de vous avertir formellement des risques relatifs à la santé. Risques provoqués par une exposition prolongée à des niveaux sonores élevés : Lors de l'utilisation de ce produit, il est possible d'atteindre des niveaux de pression sonore (exprimés en dB SPL) élevés, susceptibles de provoquer des dommages auditifs irréparables chez les artistes, les techniciens et le public. Évitez toute exposition prolongée à des niveaux de pression sonore élevés (supérieurs à 90 dB SPL).



Pour éviter tout risque de traumatisme auditif, évitez d'écouter à fort volume sonore pendant de longues périodes.

Un niveau d'écoute trop élevé, même bref, peut provoquer des dommages aux oreilles. Veuillez maintenir le niveau d'écoute à un niveau raisonnable.

#### ES MEDIDAS DE SEGURIDAD

1. Lea atentamente las instrucciones de este manual.
2. Guarde toda la información en un lugar seguro para futuras consultas.
3. Siga las instrucciones indicadas.
4. Siga todas las advertencias. No quite las instrucciones de seguridad ni cualquier otra información indicada en el equipo.
5. Utilice el equipo únicamente según la finalidad prevista.
6. Utilice solo soportes y fijaciones que sean robustos y adecuados cuando instale el equipo en instalaciones fijas. Asegúrese de que los soportes de pared están correctamente instalados y firmemente fijados. Asegúrese de que el equipo está sólidamente instalado y no se puede caer.
7. Al instalar el equipo, respete las normas de seguridad aplicables en su país.

8. Evite instalar el equipo cerca de radiadores, acumuladores de calor, estufas o cualquier otra fuente de calor. Asegúrese de que el equipo esté instalado en un lugar con ventilación suficiente para evitar cualquier sobrecalentamiento.
9. No coloque sobre el equipo fuentes de llamas sin protección, por ejemplo, velas encendidas.
10. Evite bloquear las rejillas de ventilación.
11. El equipo está diseñado para uso en interiores; no lo utilice cerca del agua (excepto los equipos específicamente diseñados para uso en exterior, en cuyo caso tenga en cuenta las indicaciones mencionadas a continuación). No exponga este equipo a materiales, líquidos o gases inflamables.
12. Evite exponer el equipo a gotas o salpicaduras que puedan caer dentro del mismo. No coloque recipientes llenos de líquido, como floreros o vasos, sobre el equipo.
13. Asegúrese de no dejar caer ningún objeto dentro del equipo.
14. Emplee el equipo únicamente con los accesorios recomendados por el fabricante.
15. No abra el equipo ni intente modificarlo.
16. Una vez conectado el equipo, compruebe que en toda la longitud del cableado no hay peligro de que provoque una caída, por ejemplo.
17. Durante el transporte, asegúrese de que el equipo no se caiga y pueda causar daños personales o materiales.
18. Si el equipo no funciona correctamente, o si se ha vertido líquido sobre él, o si un objeto ha caído en su interior o si ha sufrido algún desperfecto, apague inmediatamente el equipo y desenchufe el cable eléctrico (si se trata de un equipo activo). Únicamente un técnico especialista debe reparar el equipo.
19. Para limpiar el equipo utilice un paño seco.
20. Procure seguir las normas vigentes en su país sobre reciclaje de desechos. Separe los componentes de plástico, papel y cartón del paquete para reciclarlos en sus contenedores respectivos.
21. No deje las bolsas de plástico al alcance de los niños.

### PARA LOS EQUIPOS CON TOMA ELÉCTRICA:

22. ADVERTENCIA: Si el cable eléctrico está provisto de un contacto de protección, debe conectarse a una toma eléctrica con conexión a tierra. No desactivar nunca esta conexión de protección a tierra del cable eléctrico.
23. Si el equipo ha estado expuesto a un cambio brusco de temperatura (por ejemplo, después del transporte), no lo encienda inmediatamente. La condensación o la humedad podrían dañar el equipo. Deje que el equipo alcance la temperatura ambiente antes de encenderlo.
24. Antes de conectar el cable eléctrico a la toma de corriente, compruebe si la tensión y la frecuencia del suministro eléctrico coinciden con las especificaciones de este equipo. Si el equipo dispone de un selector de tensión, antes de enchufarlo a la red eléctrica, asegúrese de que el valor seleccionado coincida con la tensión de suministro. Si el enchufe o el adaptador de corriente no encajan en la toma eléctrica, consulte a un electricista.
25. Asegúrese de que el cable eléctrico no está pinzado. Evite que el cable resulte pellizcado, sobre todo en los extremos de conexión al equipo y en la toma eléctrica.
26. Al conectar el equipo, asegúrese de que el cable eléctrico o el adaptador de corriente estén siempre accesibles. Desconecte el equipo de la toma de corriente cuando no esté en uso o antes de limpiarlo. Para ello, desconecte el cable eléctrico y el adaptador de corriente del conector del equipo en vez de desenchufar el cable de la toma eléctrica. No tocar el cable eléctrico ni el adaptador de corriente con las manos húmedas.
27. No encienda y apague el equipo en cortos intervalos de tiempo, ya que se reduce así la vida útil del sistema.
28. NOTA IMPORTANTE: Sustituya los fusibles únicamente por otros del mismo tipo y de las mismas características. Si el fusible se funde continuamente, póngase en contacto con un servicio técnico autorizado.
29. Para desconectar completamente el equipo de la tensión eléctrica, desenchufe el cable eléctrico o el adaptador de corriente de la toma eléctrica.
30. Si el equipo dispone de un enchufe eléctrico Volex, deberá desbloquearse el Volex del equipo para desenchufarlo. Esto implica que un tirón en el cable eléctrico puede desplazar el equipo y provocar daños personales o materiales. Por tanto, asegúrese de instalar los cables con sumo cuidado.
31. Si es probable que caiga un rayo por una tormenta eléctrica o si no va a emplear el equipo durante mucho tiempo, desenchufe el cable eléctrico y el adaptador de corriente.



### ATENCIÓN:

Para evitar el riesgo de descarga eléctrica, no retire la tapa. El equipo no contiene elementos que el usuario pueda reparar o sustituir. Para cualquier tarea de mantenimiento o reparación, acuda a un técnico cualificado.



El símbolo de rayo dentro de un triángulo equilátero advierte al usuario de la presencia de tensiones peligrosas sin aislamiento dentro del equipo que pueden causar una descarga eléctrica.



El símbolo de exclamación dentro de un triángulo equilátero advierte al usuario de la existencia de importantes instrucciones de uso y mantenimiento.

### ADVERTENCIA ¡ALTO VOLUMEN!

Este equipo se destina a un uso profesional. Por consiguiente, si se aplica a un uso comercial, estará sujeto a las normas y reglamentos de la Asociación para la prevención de accidentes de su sector profesional. Como fabricante, Adam Hall tiene la obligación de informar formalmente a los usuarios de la existencia de posibles riesgos para la salud.

Daños auditivos por exposición prolongada a un nivel SPL alto: este equipo puede generar fácilmente un nivel de presión sonora (SPL) lo suficientemente elevado como para causar daños auditivos permanentes a los artistas, el personal de producción y el público. Deben tomarse precauciones para evitar la exposición prolongada a un SPL de más de 90 dB.



Para evitar posibles daños auditivos, evite la exposición a volúmenes altos durante un tiempo prolongado.

Un volumen alto, incluso durante un breve espacio de tiempo, puede provocar pérdida de audición. Mantenga siempre el volumen a un nivel que le resulte agradable.

## PL ŚRODKI OSTROŻNOŚCI

1. Należy dokładnie przeczytać niniejszą instrukcję.
2. Wszystkie informacje i instrukcje przechowywać w bezpiecznym miejscu.
3. Należy przestrzegać zaleceń.
4. Należy przestrzegać wszystkich wskazówek ostrzegawczych. Nie wolno usuwać wskazówek bezpieczeństwa ani innych informacji znajdujących się na urządzeniu.
5. Używać urządzenia wyłącznie w sposób zgodny z jego przeznaczeniem.
6. Stosować wyłącznie stabilne i pasujące staływy, ew. elementy mocujące (w przypadku instalacji stałych). Należy zadbać o prawidłową instalację uchwyty ścienne i ich odpowiednie zabezpieczenie. Zapewnić bezpieczną instalację urządzenia i upewnić się, że urządzenie nie spadnie.
7. Podczas instalacji przestrzegać obowiązujących w danym kraju przepisów bezpieczeństwa.
8. Urządzenie instalować i eksploatować z dala od grzejników, zasobników ciepła, pieców i innych źródeł ciepła. Zadbać o zainstalowanie urządzenia w taki sposób, aby zawsze było ono wystarczająco chłodzone i nie mogło ulec przegrzaniu.
9. Nie umieszczać na urządzeniu źródeł zapłonu, takich jak np. palące się świece.
10. Nie wolno blokować szczelin wentylacyjnych.
11. Urządzenie zostało zaprojektowane wyłącznie do użytku w pomieszczeniach. Nie używać urządzenia w bezpośrednim sąsiedztwie wody (nie dotyczy specjalnych urządzeń do stosowania na zewnątrz – w takim przypadku należy przestrzegać podanych poniżej wskazówek specjalnych). Urządzenie nie może mieć kontaktu z palnymi materiałami, płynami ani gazami.
12. Zabezpieczyć urządzenie przed wniknięciem kapiącej lub pryskającej wody. Nie wolno stawiać na urządzeniu pojemników napełnionych płynami, takich jak wazon czy naczynia z piciem.
13. Należy zadbać o to, aby do urządzenia nie wpadały żadne przedmioty.
14. Urządzenie można eksploatować tylko przy użyciu akcesoriów zalecanych i przewidzianych przez producenta.
15. Nie otwierać urządzenia ani nie dokonywać w nim zmian.
16. Po podłączeniu urządzenia sprawdzić wszystkie ciągi kablowe, aby zapobiec szkodom lub wypadkom np. w wyniku potknięcia.
17. Podczas transportu zadbać o to, aby urządzenie nie upadło, gdyż może to spowodować uszkodzenie mienia i obrażenia ciała.
18. Jeśli urządzenie nie działa prawidłowo, do jego wnętrza dostały się płyny lub przedmioty lub jeśli urządzenie zostało uszkodzone w inny sposób, należy je natychmiast wyłączyć i odłączyć od gniazda sieciowego (jeśli urządzenie jest aktywne). Naprawę takiego urządzenia może wykonać tylko autoryzowany personel specjalistyczny.
19. Do czyszczenia urządzenia stosować suchą ściereczkę.
20. Przestrzegać obowiązujących w danym kraju przepisów dotyczących usuwania odpadów. Podczas utylizacji opakowania oddzielić tworzywo sztuczne od papieru i tektury.
21. Worki z tworzywa sztucznego należy przechowywać w miejscu niedostępnym dla dzieci.

### DOTYCZY URZĄDZEŃ Z ZASILANIEM SIECIOWYM:

22. UWAGA: jeśli kabel sieciowy urządzenia jest wyposażony w zestyk ochronny, należy go podłączyć do gniazda z przewodem uziemiającym. Nigdy nie wolno dezaktywować przewodu uziemiającego kabla sieciowego.
23. Nie włączać urządzenia bezpośrednio po narażeniu go na silne wahania temperatury (np. po transporcie). Wilgoć i skropliny mogą uszkodzić urządzenie. Włączyć urządzenie dopiero wtedy, gdy osiągnie temperaturę pokojową.
24. Przed podłączeniem urządzenia do gniazda elektrycznego należy sprawdzić, czy napięcie i częstotliwość sieci elektrycznej odpowiada wartościom podanym na urządzeniu. Jeśli urządzenie jest wyposażone w przelącznik napięcia, należy podłączyć je do gniazda tylko wówczas, gdy wartości urządzenia odpowiadają wartościom sieci elektrycznej. Jeśli dołączony kabel sieciowy lub dołączony adapter sieciowy nie pasuje do gniazda elektrycznego, należy skontaktować się z elektrykiem.
25. Nie stawiać na kablu sieciowym. Należy zadbać o to, aby kable przewodzące napięcie nie były zagięte przy gnieździe sieciowym, przy adapterze sieciowym ani przy gnieździe urządzenia.
26. Przy podłączaniu urządzenia zawsze należy zadbać o to, aby kabel sieciowy lub adapter sieciowy był zawsze łatwo dostępny. Odłączyć urządzenie od źródła zasilania, gdy nie jest ono używane lub gdy ma zostać poddane czyszczeniu. Zawsze należy wyjmować kabel sieciowy i adapter sieciowy z gniazda, chwytając za wtyczkę lub adapter, a nie za kabel. Nigdy nie dotykać kabla sieciowego i adaptera sieciowego mokrymi dłońmi.
27. W miarę możliwości nie włączać i wyłączać urządzenia w krótkich odstępach czasu, gdyż może to mieć negatywny wpływ na jego żywotność.
28. WAŻNA INFORMACJA: bezpieczniki należy wymieniać wyłącznie na bezpieczniki tego samego typu i o takich samych wartościach. Jeśli bezpiecznik stale się przepala, należy skontaktować się z autoryzowanym centrum serwisowym.
29. Aby całkowicie odłączyć urządzenie od sieci, należy wyjąć kabel sieciowy lub adapter sieciowy z gniazda.
30. Jeśli urządzenie jest wyposażone w przyłącze sieciowe Volex, konieczne jest odblokowanie odpowiedniej wtyczki urządzenia Volex, zanim będzie możliwe jej odłączenie. Oznacza to także, iż w wyniku pociągnięcia za kabel urządzenie może się przesunąć i spaść, co może spowodować obrażenia ciała i/lub inne szkody, dlatego ważne jest, aby przewody były odpowiednio poprowadzone.
31. W przypadku zagrożenia uderzeniem pioruna lub jeśli urządzenie przez dłuższy czas nie jest używane, należy wyjąć kabel sieciowy i adapter sieciowy z gniazda.



### UWAGA:

Nigdy nie zdejmować pokrywy, gdyż grozi to porażeniem prądem. We wnętrzu urządzenia nie ma żadnych części, które mogłyby zostać naprawione bądź poddane czynnościom konserwacyjnym przez użytkownika. Czynności konserwacyjne i naprawy może przeprowadzać wyłącznie wykwalifikowany personel serwisowy.



Trójkąt równoboczny z symbolem błyskawicy sygnalizuje niez izolowane, niebezpieczne napięcie we wnętrzu urządzenia, które może spowodować porażenie prądem.



Trójkąt równoboczny z wykrzyknikiem oznacza ważne wskazówki dotyczące obsługi i konserwacji.

## UWAGA NA WYSOKI POZIOM GŁOŚNOŚCI PRODUKTÓW AUDIO!

To urządzenie przewidziane jest do profesjonalnych zastosowań. Komercyjne stosowanie tego urządzenia podlega obowiązującym w danym kraju przepisom i wytycznym dotyczącym zapobiegania wypadkom. Firma Adam Hall jest jako producent zobowiązana do wyraźnego informowania o potencjalnym zagrożeniu dla zdrowia. Utrata słuchu w wyniku wysokiego poziomu głośności i długotrwałego narażenia: podczas stosowania tego produktu może powstać wysoki poziom ciśnienia akustycznego (SPL), który może doprowadzić do nieodwracalnego uszkodzenia słuchu u artystów, pracowników i widzów. Należy unikać długotrwałego narażenia na wysoki poziom głośności powyżej 90 dB.



Aby zapobiec ewentualnemu uszkodzeniu słuchu, unikać słuchania przy dużym poziomie głośności przez dłuższy czas. Głośny dźwięk może prowadzić do uszkodzenia słuchu nawet przy krótkim okresie oddziaływania. Głośność należy zawsze utrzymywać na przyjemnym dla ucha poziomie.

## I MISURE PRECAUZIONALI

1. Lesen S1. Leggere attentamente il presente manuale di istruzioni.
2. Conservare tutte le indicazioni e le istruzioni in un luogo sicuro.
3. Seguire le istruzioni.
4. Rispettare tutte le avvertenze. Non rimuovere dal dispositivo le indicazioni sulla sicurezza o altre informazioni.
5. Utilizzare il dispositivo solo nei modi previsti dal manuale.
6. Utilizzare esclusivamente stativi e fissaggi stabili e adatti (per installazioni fisse). Verificare che i supporti a parete siano installati e fissati a regola d'arte. Verificare che il dispositivo sia installato in modo stabile e non possa cadere.
7. Durante l'installazione, osservare le normative sulla sicurezza in vigore nel proprio Paese.
8. Non installare né azionare il dispositivo in prossimità di radiatori, accumulatori termici, stufe o altre fonti di calore. Accertarsi che il dispositivo sia sempre installato in modo che venga raffreddato a sufficienza e non possa surriscaldarsi.
9. Non appoggiare sul dispositivo fonti di combustione, quali candele accese.
10. Le fessure di areazione non devono essere bloccate.
11. Il dispositivo è destinato all'impiego esclusivamente in ambienti chiusi; non deve essere utilizzato nelle immediate vicinanze di acqua (questo punto non interessa i dispositivi specifici per l'esterno, per i quali valgono le indicazioni speciali riportate di seguito). Non portare mai il dispositivo a contatto con materiali, liquidi o gas infiammabili.
12. Accertarsi che all'interno del dispositivo non possa penetrare acqua per gocciolamento o spruzzo. Non collocare sul dispositivo oggetti contenenti liquidi, quali vasi, tazze o bicchieri.
13. Assicurarsi che non sia possibile la caduta di oggetti nel dispositivo.
14. Azionare il dispositivo esclusivamente con gli accessori appositamente consigliati e previsti dal produttore.
15. Non aprire né modificare il dispositivo.
16. Una volta collegato il dispositivo, verificare tutti i cavi per evitare danni o incidenti, ad esempio per inciampo.
17. Durante il trasporto, assicurarsi che il dispositivo non possa cadere e causare possibili danni a cose e/o persone.
18. Se il dispositivo non funzionasse più correttamente, vi fosse caduto sopra del liquido o un oggetto o fosse stato danneggiato in altro modo, spegnerlo immediatamente e staccare la spina (se si tratta di un dispositivo attivo). La riparazione del dispositivo deve essere affidata esclusivamente a personale qualificato autorizzato.
19. Per la pulizia del dispositivo utilizzare un panno pulito.
20. Rispettare le leggi sullo smaltimento in vigore nel Paese di installazione. Al momento di smaltire l'imballo, separare la plastica dalla carta e dal cartone.
21. I sacchetti di plastica devono essere tenuti lontani dalla portata dei bambini.

## DISPOSITIVI CON ALLACCIAMENTO DI RETE:

22. ATTENZIONE: se il cavo di rete è dotato di contatto di protezione, deve essere collegato a una presa di rete con messa a terra. Non disattivare mai la connessione di messa a terra di un cavo di rete.
23. Non accendere il dispositivo subito dopo essere stato sottoposto a forti variazioni di temperatura (ad esempio dopo il trasporto). Umidità e condensa potrebbero danneggiare il dispositivo. Accendere il dispositivo solo dopo che ha raggiunto la temperatura ambiente.
24. Prima di collegare il dispositivo alla presa, controllare innanzitutto se la tensione e la frequenza della rete elettrica coincidono con i valori indicati sul dispositivo stesso. Nel caso di dispositivo munito di selettore di tensione, collegarlo alla presa unicamente se i valori del dispositivo coincidono con quelli della rete elettrica. Se il cavo di rete o l'adattatore di rete forniti in dotazione non sono compatibili con la presa, rivolgersi a un elettricista.
25. Non calpestare il cavo di rete. Accertarsi che i cavi sotto tensione, in particolare della presa di rete o dell'adattatore di rete, non vengano pizzicati.
26. Durante il cablaggio del dispositivo, verificare sempre che il cavo di rete e l'adattatore di rete siano costantemente accessibili. Staccare sempre il dispositivo dall'alimentazione di rete quando non è utilizzato o durante la pulizia. Per staccare dalla presa il cavo di rete e l'adattatore di rete, tirare sempre dalla spina o dall'adattatore e non dal cavo. Non toccare mai il cavo di alimentazione e l'alimentatore con le mani umide.
27. Evitare per quanto possibile di accendere e spegnere velocemente il dispositivo per non pregiudicarne la durata.
28. NOTA IMPORTANTE: Sostituire i fusibili esclusivamente con fusibili dello stesso tipo e valore. Se un fusibile continua a saltare, rivolgersi a un centro di assistenza autorizzato.
29. Per staccare completamente il dispositivo dalla rete elettrica, rimuovere il cavo di rete o l'adattatore di rete dalla presa.
30. Per staccare un dispositivo provvisto di presa Volex, è prima necessario sbloccare la relativa spina Volex del dispositivo stesso. Tirando il cavo di rete, però, il dispositivo potrebbe spostarsi e cadere, provocando danni alle persone o di altro genere. Prestare quindi la più scrupolosa attenzione durante la posa dei cavi.
31. In caso di pericolo di caduta di fulmine, o se il dispositivo rimane inutilizzato a lungo, staccare sempre il cavo di rete e l'adattatore di rete dalla presa.



## ATTENZIONE:

Non togliere mai il coperchio di protezione perché sussiste il pericolo di scosse elettriche. L'interno del dispositivo non contiene parti che possono essere riparate o sottoposte a manutenzione da parte dell'utente. Per gli interventi di manutenzione e di riparazione rivolgersi esclusivamente a personale qualificato.





Il triangolo equilatero con il simbolo del lampo segnala la presenza di tensioni pericolose non isolate all'interno dell'apparecchio che possono causare scosse elettriche.



Il triangolo equilatero con punto esclamativo segnala la presenza di importanti informazioni relative all'uso e alla manutenzione.

#### ATTENZIONE: ELEVATI LIVELLI SONORI NEI PRODOTTI AUDIO!

Questo dispositivo è destinato a uso professionale. Di conseguenza, se viene destinato ad un uso commerciale, sarà soggetto alle norme e ai regolamenti dell'Associazione per la prevenzione di infortuni del rispettivo settore professionale. In qualità di produttore, Adam Hall è tenuto per legge a informare espressamente gli utenti degli eventuali rischi per la salute.

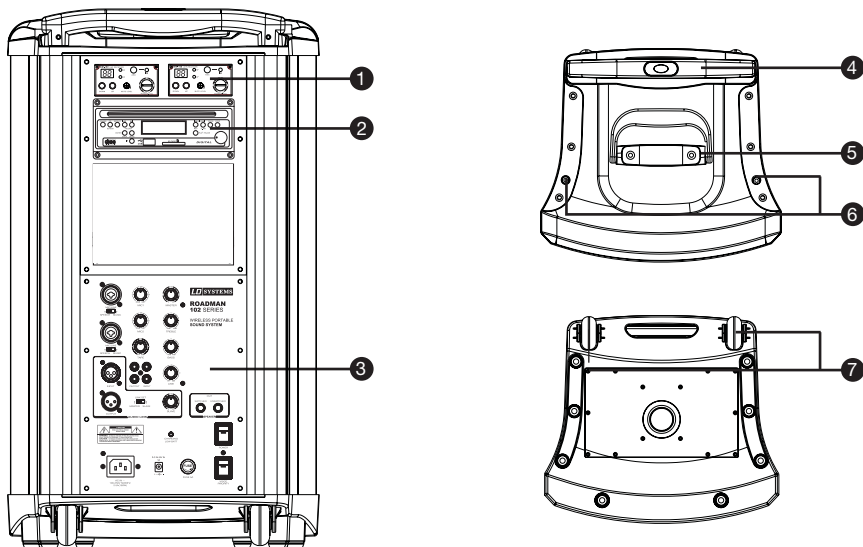
Danni all'udito provocati da un'esposizione prolungata a un livello SPL elevato: dall'utilizzo di questo prodotto si possono generare elevati livelli di pressione sonora (SPL) che possono provocare danni irreparabili all'udito di artisti, collaboratori e spettatori. Evitare l'esposizione prolungata a livelli sonori elevati, superiori a 90 dB.



Per evitare possibili danni all'udito, evitare l'ascolto ad un volume elevato per periodi prolungati.

L'esposizione al volume elevato può causare danni all'udito anche se è di breve durata. Mantenere sempre il volume ad un livello gradevole.

## BACK PANEL / RÜCKSEITE / FACE AVANT / PANEL ANTERIOR / STRONA PRZEDNIA / PANNELLO FRONTALE



### 1 RADIO RECEIVER MODULE / FUNKEMPFÄNGER-MODUL / MODULE RÉCEPTEUR HF / MÓDULO RECEPTOR INALÁMBRICO / MODUŁ ODBIORNIKA RADIOWEGO / MODULO RICEVITORE RADIO

**EN** The Roadman 102 is equipped with a radio receiver. If you need to use two wireless microphones simultaneously, it is possible to install a second receiver module.

**DE** Der Roadman 102 ist mit einem Funkempfänger ausgestattet. Wenn Sie zwei Funkmikrofone gleichzeitig einsetzen möchten, besteht die Möglichkeit, ein zweites Empfängermodul zu installieren.

**FR** Le Roadman 102 est équipé d'un récepteur HF. Si vous désirez utiliser simultanément deux liaisons HF, vous pouvez installer un second module de réception HF.

**ES** El Roadman 102 está equipado con un receptor inalámbrico. Puede instalar un segundo módulo receptor si desea utilizar simultáneamente un segundo micrófono inalámbrico.

**PL** Urządzenie Roadman 102 jest wyposażone w odbiornik radiowy. Jeśli dwa mikrofony bezprzewodowe mają być podłączone równocześnie, istnieje możliwość zainstalowania drugiego modułu odbiornika.

**IT** Il Roadman 102 è dotato di ricevitore radio. Installando un secondo modulo ricevitore, è possibile utilizzare due microfoni senza fili contemporaneamente.

## **2 CD-PLAYER / LECTEUR DE CD / REPRODUCTOR DE CD / ODTWARZACZ CD / LETTORE CD**

**EN** Digital Slot-In CD-player with USB memory stick input and SD card slot. CD player with anti shock function. Supported file formats (CD-player, USB-player, SD-card reader). Audio CD, MP3, WMA. (Subject to change!)

**DE** Digitaler Slot-In-CD-Player mit USB-Speicherstick-Eingang und Steckplatz für SD-Karte. CD-Player mit Anti-Shock-Funktionalität. Unterstützte Dateiformate (CD-Player, USB-Player, SD-Kartenlesegerät): Audio CD, MP3, WMA. (Änderungen vorbehalten!)

**FR** Lecteur de CD de type slot-in, avec port USB et SD Lecteur CD avec fonction antichoc Formats de données reconnus (lecteur CD, lecteur CD, lecteur carte SD) : CD audio, MP3, WMA (sous réserve de modifications !)

**ES** Reproductor de CD con ranura de carga y entradas para memoria USB y tarjetas SD. Reproductor de CD con función antisalto. Archivos compatibles (reproductor de CD, USB y tarjetas SD): CD de audio, MP3, WMA. (¡Compatibilidad sujeta a cambios!)

**PL** Cyfrowy odtwarzacz CD z mechanizmem slot-in i złączem USB oraz gniazdem na kartę SD. Odtwarzacz CD z funkcją anti-shock. Obsługiwane formaty plików (odtwarzacz CD, odtwarzacz USB, czytnik kart SD): audio CD, MP3, WMA. (Zastrzega się możliwość zmian!)

**IT** Slot digitale nel lettore CD con ingresso per memory stick USB e slot per scheda SD. Lettore CD con funzionalità anti salto. Formati file supportati (lettore CD, lettore USB, lettore scheda SD): Audio CD, MP3, WMA. (Con riserva di modifiche!)

## **3 OPERATING AREA / BEDIENBEREICH / DOMAINE D'UTILISATION / PANEL DE CONTROL / PANEL OBSŁUGI / PANNELLO DI CONTROLLO**

**EN** Volume controls: Master, MIC 1 & 2 (wired), Line-in

EQ: Bass, Treble

Audio-Link: XLR-Input/Output (Master or Slave), RCA Input/Output

Speaker outputs: Switched and Unswitched (with and without switching)

LED Indicator: Low battery charge (red), battery charging (flashing green), battery fully charged (static green)

**DE** Lautstärkeregler: Master, Mic 1 & 2 (kabelgebunden), Line-In

EQ: Bass, Treble

Audio-Link: XLR-Ein-/Ausgang (Master oder Slave), Cinch-Ein-/Ausgang

Lautsprecher-Ausgänge: Switched & Unswitched (mit und ohne Umschaltung)

LED-Anzeige: Akku-Ladestatus niedrig (rot), Akkus werden geladen (grün blinkend), Akkus voll geladen (grün)

**FR** Réglages de volume : Master, Mic 1 & 2 (filaires), Line-In

Égaliseur : Graves, aigus

Renvoi du signal (Audio-Link) : Entrée/sortie XLR (Master ou Slave), entrée/sortie RCA

Sorties enceintes : Switched & Unswitched (avec et sans coupure)

Indicateurs LED : Charge accus faible (rouge), accus en cours de charge (vert clignotant), accus rechargés (vert)

**ES** Control de volumen: Master, micrófonos 1 y 2 (conectados por cable), entrada de línea

Ecuualizador: graves (BASS) y agudos (TREBLE)

Audio en bucle: XLR de entrada y salida (maestro o esclavo), RCA de entrada y salida

Salida de altavoces: "Switched" y "Unswitched" (con o sin conmutación)

Indicador LED: nivel bajo de batería (rojo), baterías en carga (verde intermitente), baterías 100% cargadas (verde)

**PL** Regulator głośności: Master, Mic 1 i 2 (połączenie kablowe), Line-In

Korektor: dźwięki niskie i wysokie

Audio-Link: wejście/wyjście XLR (master lub slave), wejście/wyjście cinch

Wyjścia głośnikowe: switched i unswitched (z przełączaniem i bez)

Wskaźnik LED: niski poziom naładowania akumulatorów (świeci się na czerwono), ładowanie akumulatorów (miga na zielono), akumulatory naładowane (świeci się na zielono)

**IT** Regolatore di volume: Master, Mic 1 e 2 (collegamento via cavo), ingresso di linea

EQ: Bass, Treble

Collegamento audio: Ingresso/uscita XLR (Master o Slave), ingresso/uscita RCA

Uscite altoparlanti: Switched e Unswitched (con e senza commutazione)

Indicatore LED: Livello batterie basso (rosso), batterie in carica (verde intermittente), batterie cariche (verde)

## **4 TROLLEY HANDLE / TROLLEY-GRIFF / POIGNÉE CHARIOT / ASA DE TROLLEY / UCHWYT WÓZKA / MANIGLIA TROLLEY**

## **5 HANDLE / TRAGEGRIFF / POIGNÉE DE TRANSPORT / ASA DE TRANSPORTE / UCHWYT DO NOSZENIA / MANIGLIA**

## **6 CONNECTOR FOR WIRELESS ANTENNA (TNC) / ANSCHLUSS FÜR FUNKANTENNE (TNC) / CONNECTEUR ANTENNE (TNC) / CONEXIÓN PARA ANTENAS (TNC) / ZŁĄCZE ANTENY RADIOWEJ (TNC) / CONNESSIONE ANTENNA RADIO (TNC)**

## **7 TRANSPORT CASTORS / TRANSPORTROLLEN / ROULETTES DE TRANSPORT / RUEDAS DE TRANSPORTE / KÓŁKA TRANSPORTOWE / ROTELLE**

**SYSTEM COMPONENTS / SYSTEMKOMPONENTEN / COMPOSANTS DU SYSTÈME / COMPONENTES DEL SISTEMA / ELEMENTY SYSTEMU / COMPONENTI DEL SISTEMA**

**ROADBOY:**



**HANDHELD TRANSMITTER / HANDSENDER / ÉMETTEUR À MAIN / MICRÓFONO DE MANO TRANSMISOR / NADAJNIK RĘCZNY / TRASMETTITORE A MANO:**



**ANTENNA / ANTENNE / ANTENA:**



**MICROPHONE CASE / MIKROFON-CASE / MALLETTE MICROPHONES / MALETA PARA MICRÓFONOS / WALIZKA NA MIKROFON / CUSTODIA MICROFONO:**





**REMOTE CONTROL / FERNBEDIENUNG / TÉLÉCOMMANDE / MANDO A DISTANCIA / PILOT / TELECOMANDO:**



**OPTIONAL ACCESSORIES / OPTIONALES ZUBEHÖR / ACCESSOIRES EN OPTION / ACCESORIOS OPCIONALES / AKCESORIA DODATKOWE / ACCESSORI OPZIONALI**

**LDHSAE1**

- EN** Water-resistant Aerobic-Headset
- DE** Wasserabweisendes Aerobic-Headset
- FR** Serre-tête aérobic résistant à l'eau
- ES** Auriculares para aerobic resistentes al agua
- PL** Wodoodporny zestaw nagłowny do aerobiku
- IT** Cuffia impermeabile per aerobica



**LDHSM1**

- EN** Water-resistant Headset
- DE** Wasserabweisendes Headset
- FR** Serre-tête résistant à l'eau
- ES** Auriculares resistentes al agua
- PL** Wodoodporny zestaw nagłowny
- IT** Cuffia impermeabile per aerobica



**LDWS100MH3**

- EN** Headset Microphone
- DE** Headset-Mikrofon
- FR** Micro sur serre-tête
- ES** Auriculares con micro
- PL** Zestaw nagłowny z mikrofonem
- IT** Cuffia con microfono



### LDRM102BAG

- EN Carrying Bag
- DE Transporttasche
- FR Housse de transport
- ES Funda de transporte
- PL Torba transportowa
- IT Borsa



### LDWS1616BP

- EN Belt Pack Transmitter
- DE Taschensender
- FR Émetteur de poche
- ES Petaca transmisora
- PL Nadajnik kieszonkowy
- IT Trasmittitore tascabile

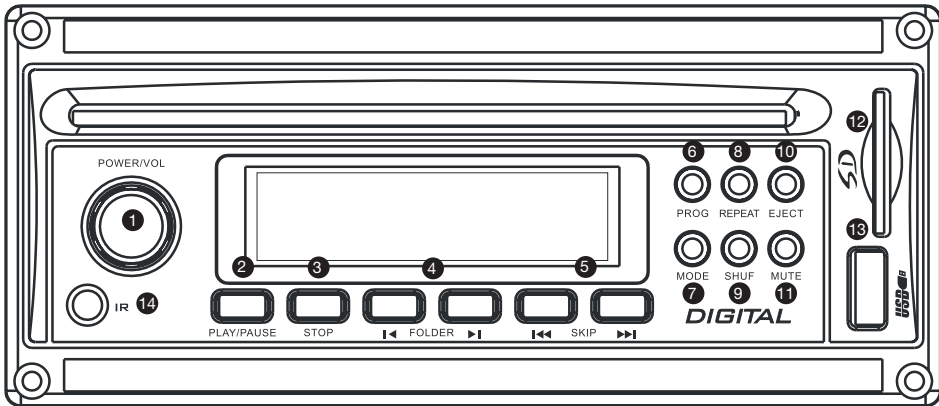


### LDRM102R

- EN Additional receiver
- DE Zusätzlicher Empfänger
- FR Récepteur HF supplémentaire
- ES Receptor adicional
- PL Dodatkowy odbiornik
- IT Ricevitore supplementare



## CD-PLAYER / LECTEUR DE CD / REPRODUCOR DE CD / ODTWARZACZ CD / LETTORE CD



#### 1 POWER/VOL

- EN On / Off switch, volume control. Press the button to turn on/off.
- DE Ein/Aus, Lautstärkeregl. Zum Ein- / Ausschalten Knopf drücken.
- FR Interrupteur marche / arrêt, potentiomètre de réglage de volume. Appuyer sur le bouton pour allumer/éteindre.
- ES Botón de encendido/apagado, control de volumen. Pulse este botón para encender o apagar el equipo.
- PL Włącznik/Wyłącznik, regulator głośności. Aby włączyć lub wyłączyć urządzenie, należy nacisnąć przycisk.
- IT Accensione/spengimento, regolatore altoparlante. Premere il pulsante per accendere/spengere.

#### 2 PLAY/PAUSE

#### 3 STOP

#### 4 FOLDER

**EN** In Play mode, use the FOLDER buttons (LEFT/RIGHT) to select the first track of the previous/next folder.

**DE** Im Play-Modus verwenden Sie die FOLDER-Tasten (LINKS/RECHTS), um den ersten Titel des vorhergehenden/nächsten Ordners auszuwählen.

**FR** En mode lecture, les touches FOLDER (gauche/droite) servent à passer au premier titre du dossier précédent/suivant.

**ES** En el modo PLAY, utilice los botones FOLDER (izquierda o derecha) para ir a la primera pista de la carpeta anterior o siguiente.

**PL** Świecenie wskaźnika sygnalizuje, że antena kanału B jest aktywna.

**IT** Nella modalità PLAY, utilizzare i tasti FOLDER (SINISTRO/DESTRO) per selezionare la prima pista della cartella precedente/seguinte.

#### 5 SKIP (LEFT/RIGHT) / SKIP (LINKS/RECHTS) / SKIP (GAUCHE/DROITE) / SKIP (IZQUIERDA/DERECHA) / SKIP (LEWY/PRAWY) / SKIP (SINISTRA/DESTRA)

**EN** In Play mode you can select the previous/next track using the SKIP-buttons (LEFT/RIGHT). In Play mode, holding down the SKIP-buttons acts as Fast Forward (Fast Forward, right SKIP-button) or Fast Reverse (Fast Reverse, left SKIP-button) within a track.

**DE** Im Play-Modus wählen Sie über die SKIP-Tasten (LINKS/RECHTS) den vorhergehenden/nächsten Titel aus. Im Play-Modus können Sie die SKIP-Tasten durch Gedrückthalten für den schnellen Vorlauf (Fast Forward, rechte SKIP-Taste) oder schnellen Rücklauf (Fast Reverse, linke SKIP-Taste) innerhalb eines Titels nutzen.

**FR** En mode lecture, les touches SKIP (gauche/droite) servent à passer au titre précédent/suivant. Maintenir une de ces touches enfoncées en cours de lecture fait passer en lecture accélérée avant (touche SKIP droite) ou arrière (touche SKIP gauche) dans le titre en cours d'écoute.

**ES** En el modo PLAY, pulse SKIP (izquierda o derecha) para ir a la pista anterior o siguiente. En el modo PLAY, mantenga pulsado el botón SKIP para avanzar rápidamente (SKIP derecha) o retroceder rápidamente (SKIP izquierda) dentro de una pista.

**PL** W trybie odtwarzania można za pomocą przycisków SKIP (LEWY/PRAWY) wybrać poprzedni lub następny utwór. W trybie odtwarzania można nacisnąć i przytrzymać jeden z przycisków SKIP w celu szybkiego przewinięcia do przodu (prawy przycisk SKIP) lub do tyłu (lewy przycisk SKIP).

**IT** Nella modalità PLAY, utilizzare i tasti SKIP (sinistra o destra) per selezionare la pista precedente/seguinte. Nella modalità PLAY, tenere premuti i tasti SKIP per avanzare rapidamente (Fast Forward, tasto SKIP destro) o tornare indietro rapidamente (Fast Reverse, tasto SKIP sinistro) in una pista.

#### 6 PROG (PROGRAM) / PROG (PROGRAMME) / PROG (PROGRAMAR) / PROG (PROGRAMMARE)

**EN** Programming your own play sequence of tracks on CD, USB memory stick and SD card. As soon as you press the PROG button, "PROG" appears on the display above the track run-time, and the track number indicator flashes. Select the track number by using the VOLUME control for the first program item and confirm your selection with SHUF. Repeat this process to create a program. The program will be launched automatically.

**DE** Programmierung einer eigenen Abspielfolge der Titel auf CD, USB-Stick und SD-Karte. Sobald Sie die PROG-Taste drücken, erscheint im Display oberhalb der Titelaufzeitanzeige „PROG“ und die Titelnummernanzeige blinkt. Wählen Sie mit Hilfe des VOLUME-Reglers die Titelnummer für den ersten Programmplatz und bestätigen diesen mit SHUF. Wiederholen Sie diesen Vorgang zum Erstellen eines Programms. Das Programm wird automatisch gestartet.

**FR** Accès à la fonction de programmation de la lecture de titres sur le CD, la clé USB ou la carte SD. Dès que vous appuyez sur la touche PROG, la mention «PROG» clignote dans l'affichage, au-dessus du titre du morceau, et le numéro du titre apparaît. Vous pouvez alors choisir avec le potentiomètre VOLUME le numéro du premier titre programmé, et le valider en appuyant sur la touche SHUF. Répétez cette procédure pour toute votre programmation. Le programme se lance automatiquement.

**ES** Permite programar el orden de reproducción de las pistas de un CD, pendrive o tarjeta SD. Al pulsar el botón PROG, en la pantalla aparece "PROG" encima del tiempo de reproducción y el número de pista parpadea. Seleccione con el control VOLUME el número de pista que asignará a la primera posición del programa, y confirme con SHUF. Repita este proceso hasta completar el programa. El programa se iniciará automáticamente.

**PL** Programowanie kolejności odtwarzania utworów z płyty CD, pendrive'a lub karty SD. Po naciśnięciu przycisku PROG na wyświetlaczu pojawi się czas trwania utworu „PROG”, a numer utworu będzie migać. Za pomocą regulatora VOLUME wybrać numer utworu, który ma być odtwarzany jako pierwszy, i zatwierdzić wybór za pomocą przycisku SHUF. Powtórzyć powyższą czynność w celu stworzenia całego programu. Program uruchomi się automatycznie.

**IT** Consente di programmare un proprio ordine di riproduzione per le piste di un CD, una chiavetta USB o una scheda SD.

Premento il tasto PROG, nel display sopra la visualizzazione del tempo di riproduzione delle piste, appare "PROG" e il numero di pista lampeggia. Con il regolatore del VOLUME, selezionare il numero di pista che si assegnerà al primo posto del programma e confermare con SHUF. Ripetere la procedura fino al completamento del programma. Il programma si avvia automaticamente.

#### 7 MODE

**EN** Press this button to switch between the signal source SD, USB and CD.

**DE** Drücken Sie diese Taste, um zwischen den Signalquellen SD, USB und CD zu wechseln.

**FR** Appuyez sur cette touche pour passer d'une source de signal à une autre : carte SD, clé USB ou CD.

**ES** Pulse este botón para cambiar entre las fuentes de señal SD, USB y CD.

**PL** Przycisk ten służy do przełączania między źródłami sygnału SD, USB i CD.

**IT** Premere questo tasto per navigare tra le sorgenti del segnale SD, USB e CD.

## 8 REPEAT

**EN** Press button once to repeat the current track. Press button twice to repeat all tracks.

**DE** Drücken Sie diese Taste ein Mal, um den aktuellen Titel zu wiederholen. Drücken Sie diese Taste zwei Mal, um alle Titel zu wiederholen.

**FR** Appuyez une fois sur cette touche pour répéter la lecture du titre en cours. Appuyez deux fois sur cette touche pour répéter la lecture de tous les titres.

**ES** Pulse este botón una vez para repetir la pista actual. Pulse este botón dos veces para repetir todas las pistas.

**PL** Naciśnąć ten przycisk, aby ponownie odtworzyć bieżący utwór. Naciśnąć ten przycisk dwukrotnie, aby ponownie odtworzyć wszystkie utwory.

**IT** Premere questo tasto una volta per ripetere la pista attuale. Premere questo tasto due volte per ripetere tutte le piste.

## 9 SHUF

**EN** Random playback

**DE** Zufalls wiedergabe

**FR** Lecture aléatoire

**ES** Reproducción aleatoria de pistas.

**PL** Odtwarzanie losowe

**IT** Riproduzione casuale delle piste

## 10 EJECT

**EN** Eject CD.

**DE** CD auswerfen.

**FR** Éjection du CD.

**ES** Permite expulsar el CD.

**PL** Wyszukiwanie płyty CD.

**IT** Espulsione del CD.

## 11 MUTE

**EN** Mute

**DE** Stummschaltung

**FR** Coupure du son

**ES** Permite silenciar el reproductor

**PL** Wyciszenie

**IT** Posizione di silenzio

## 12 SD CARD SLOT / SD-KARTEN-STECKPLATZ / SLOT CARTE SD / RANURA PARA TARJETA SD / GNIAZDO KARTY SD / SLOT SCHEDA SD

### 13 USB 2.0

**EN** Slot for Memory Stick

**DE** Steckplatz für Speicherstick

**FR** Port pour clé mémoire USB

**ES** Entrada para un pendrive.

**PL** Wejście na pendrive'a.

**IT** Slot per il memory stick

### 14 IR

**EN** Infrared receiver for remote control.

**DE** Infrarot-Empfänger für Fernbedienung.

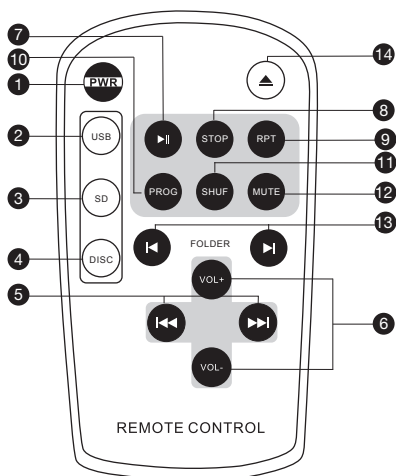
**FR** Récepteur infrarouge pour la télécommande

**ES** Receptor de infrarrojos para el mando a distancia.

**PL** Odbiornik podczerwieni do pilota.

**IT** Ricevitore infrarossi per telecomando

# REMOTE CONTROL / FERNBEDIENUNG / TÉLÉCOMMANDE / MANDO A DISTANCIA / PILOT / TELECOMANDO



**EN** The Roadman 102 is equipped with two remote-controllable infrared receiver modules, one on the front and one on the back of the unit. This allows you to use the remote control both in front of and behind the speaker.

**DE** Der Roadman 102 ist mit zwei Infrarot-Empfängermodulen ausgestattet, einem auf der Vorderseite und einem auf der Rückseite. Auf diese Weise können Sie die Fernbedienung vor und hinter dem Lautsprecher nutzen.

**FR** Le Roadman 102 est équipé de deux modules récepteurs pour télécommande infrarouge : l'un en face avant, l'autre sur le panneau arrière. Vous pouvez ainsi télécommander l'enceinte où que vous soyez par rapport à elle.

**ES** El Roadman 102 está equipado con dos receptores de infrarrojos de control remoto, uno en el frontal y el otro en el panel posterior del equipo. De esta manera, podrá utilizar el mando a distancia delante o detrás del altavoz.

**PL** Urządzenie Roadman 102 jest wyposażone w dwa zdalnie sterowane moduły odbiornika na podczerwień. Jeden znajduje się na panelu przednim, a drugi na panelu tylnym. Dzięki temu pilot może być używany zarówno z przodu, jak i z tyłu głośnika.

**IT** Il Roadman 102 è dotato di due moduli ricevitori a infrarossi telecomandabili, uno sul lato anteriore e uno sul lato posteriore. In questo modo il telecomando può essere utilizzato da davanti e da dietro l'altoparlante.

## 1 PWR (POWER)

**EN** On/Off switch

**DE** Ein- / Ausschalter

**FR** Interrupteur marche / arrêt

**ES** Botón de encendido/apagado.

**PL** Włącznik/wyłącznik

**IT** Interruttore di accensione/spengimento

## 2 USB

**EN** Select the USB interface.

**DE** Auswahl der USB-Schnittstelle.

**FR** Sélection du port USB

**ES** Selección del modo USB.

**PL** Wybór interfejsu USB

**IT** Selezione dell'interfaccia USB.

## 3 SD

**EN** Select the SD-card interface.

**DE** Auswahl der SD-Karten-Schnittstelle.

**FR** Sélection du port pour carte SD.

**ES** Selección del modo SD.

**PL** Wybór interfejsu karty SD

**IT** Selezione dell'interfaccia della scheda SD.



#### 4 DISC

**EN** Select the CD-ROM drive.

**DE** Auswahl des CD-Laufwerks.

**FR** Sélection du lecteur de CD.

**ES** Selección del modo CD.

**PL** Wybór napędu CD

**IT** Selezione dell'unità CD.

#### 5 SKIP (LEFT/RIGHT) / SKIP (LINKS/RECHTS) / SKIP (GAUCHE/DROITE) / SKIP (IZQUIERDA/DERECHA) / SKIP (LEWY/PRAWY) / SKIP (SINISTRA/DESTRA)

**EN** In Play mode you can select the previous/next track using the SKIP-buttons (LEFT/RIGHT). In Play mode, holding down the SKIP-buttons acts as Fast Forward (Fast Forward, right SKIP-button) or Fast Reverse (Fast Reverse, left SKIP-button) within a track.

**DE** Im Play-Modus wählen Sie über die SKIP-Tasten (LINKS/RECHTS) den vorhergehenden/nächsten Titel aus. Im Play-Modus können Sie die SKIP-Tasten durch Gedrückthalten für den schnellen Vorlauf (Fast Forward, rechte SKIP-Taste) oder schnellen Rücklauf (Fast Reverse, linke SKIP-Taste) innerhalb eines Titels nutzen.

**FR** En mode lecture, les touches SKIP (gauche/droite) servent à passer au titre précédent/suivant. Maintenir une de ces touches enfoncées en cours de lecture fait passer en lecture accélérée avant (touche SKIP droite) ou arrière (touche SKIP gauche) dans le titre en cours d'écoute.

**ES** En el modo PLAY, pulse SKIP (izquierda o derecha) para ir a la pista anterior o siguiente. En el modo PLAY, mantenga pulsado el botón SKIP para avanzar rápidamente (SKIP derecha) o retroceder rápidamente (SKIP izquierda) dentro de una pista.

**PL** W trybie odtwarzania można za pomocą przycisków SKIP (LEWY/PRAWY) wybrać poprzedni lub następny utwór. W trybie odtwarzania można nacisnąć i przytrzymać jeden z przycisków SKIP w celu szybkiego przewinięcia do przodu (prawy przycisk SKIP) lub do tyłu (lewy przycisk SKIP).

**IT** Nella modalità PLAY, utilizzare i tasti SKIP (sinistra o destra) per selezionare la pista precedente/seguinte. Nella modalità PLAY, tenere premuti i tasti SKIP per avanzare rapidamente (Fast Forward, tasto SKIP destro) o tornare indietro rapidamente (Fast Reverse, tasto SKIP sinistro) in una pista.

#### 6 VOL +/-

**EN** Volume level. Press the Plus button (+) to increase the volume and the Minus (-) to decrease it.

**DE** Im Play-Modus wählen Sie über die SKIP-Tasten (LINKS/RECHTS) den vorhergehenden/nächsten Titel aus. Im Play-Modus können Sie die SKIP-Tasten durch Gedrückthalten für den schnellen Vorlauf (Fast Forward, rechte SKIP-Taste) oder schnellen Rücklauf (Fast Reverse, linke SKIP-Taste) innerhalb eines Titels nutzen.

**FR** En mode lecture, les touches SKIP (gauche/droite) servent à passer au titre précédent/suivant. Maintenir une de ces touches enfoncées en cours de lecture fait passer en lecture accélérée avant (touche SKIP droite) ou arrière (touche SKIP gauche) dans le titre en cours d'écoute.

**ES** En el modo PLAY, pulse SKIP (izquierda o derecha) para ir a la pista anterior o siguiente. En el modo PLAY, mantenga pulsado el botón SKIP para avanzar rápidamente (SKIP derecha) o retroceder rápidamente (SKIP izquierda) dentro de una pista.

**PL** W trybie odtwarzania można za pomocą przycisków SKIP (LEWY/PRAWY) wybrać poprzedni lub następny utwór. W trybie odtwarzania można nacisnąć i przytrzymać jeden z przycisków SKIP w celu szybkiego przewinięcia do przodu (prawy przycisk SKIP) lub do tyłu (lewy przycisk SKIP).

**IT** Nella modalità PLAY, utilizzare i tasti SKIP (sinistra o destra) per selezionare la pista precedente/seguinte. Nella modalità PLAY, tenere premuti i tasti SKIP per avanzare rapidamente (Fast Forward, tasto SKIP destro) o tornare indietro rapidamente (Fast Reverse, tasto SKIP sinistro) in una pista.

#### 7 PLAY/PAUSE

#### 8 STOP

#### 9 RPT (REPEAT)

**EN** Press button once to repeat the current track. Press button twice to repeat all tracks.

**DE** Drücken Sie diese Taste ein Mal, um den aktuellen Titel zu wiederholen. Drücken Sie diese Taste zwei Mal, um alle Titel zu wiederholen.

**FR** Appuyez une fois sur cette touche pour répéter la lecture du titre en cours. Appuyez deux fois sur cette touche pour répéter la lecture de tous les titres.

**ES** Pulse este botón una vez para repetir la pista actual. Pulse este botón dos veces para repetir todas las pistas.

**PL** Nacisnąć ten przycisk, aby ponownie odtworzyć bieżący utwór. Nacisnąć ten przycisk dwukrotnie, aby ponownie odtworzyć wszystkie utwory.

**IT** Premere questo tasto una volta per ripetere la pista attuale. Premere questo tasto due volte per ripetere tutte le piste.

#### 10 PROG (PROGRAM) / PROG (PROGRAMME) / PROG (PROGRAMAR) / PROG (PROGRAMMARE)

**EN** Programming your own play sequence of tracks on CD, USB memory stick and SD card. As soon as you press the PROG button, "PROG" appears on the display above the track run-time, and the track number indicator flashes. Select the track number by using the VOLUME control for the first program item and confirm your selection with SHUF Repeat this process to create a program. The program will be launched automatically.

**DE** Programmierung einer eigenen Abspielfolge der Titel auf CD, USB-Stick und SD-Karte. Sobald Sie die PROG-Taste drücken, erscheint im Display oberhalb der Titellauferzeitanzeige „PROG“ und die Titelnummernanzeige blinkt. Wählen Sie mit Hilfe des VOLUME-Reglers die Titelnnummer für den ersten Programmplatz und bestätigen diesen mit SHUF. Wiederholen Sie diesen Vorgang zum Erstellen eines Programms. Das Programm wird automatisch gestartet.

**FR** Accès à la fonction de programmation de la lecture de titres sur le CD, la clé USB ou la carte SD. Dès que vous appuyez sur la touche PROG, la mention «PROG» clignote dans l’affichage, au-dessus du titre du morceau, et le numéro du titre apparaît. Vous pouvez alors choisir avec le potentiomètre VOLUME le numéro du premier titre programmé, et le valider en appuyant sur la touche SHUF. Répétez cette procédure pour toute votre programmation. Le programme se lance automatiquement.

**ES** Permite programar el orden de reproducción de las pistas de un CD, pendrive o tarjeta SD. Al pulsar el botón PROG, en la pantalla aparece “PROG” encima del tiempo de reproducción y el número de pista parpadea. Seleccione con el control VOLUME el número de pista que asignará a la primera posición del programa, y confirme con SHUF. Repita este proceso hasta completar el programa. El programa se iniciará automáticamente.

**PL** Programowanie kolejności odtwarzania utworów z płyty CD, pendrive’a lub karty SD. Po naciśnięciu przycisku PROG na wyświetlaczu pojawi się czas trwania utworu „PROG”, a numer utworu będzie migać. Za pomocą regulatora VOLUME wybrać numer utworu, który ma być odtwarzany jako pierwszy, i zatwierdzić wybór za pomocą przycisku SHUF. Powtórzyć powyższą czynność w celu stworzenia całego programu. Program uruchomi się automatycznie.

**IT** Consente di programmare un proprio ordine di riproduzione per le piste di un CD, una chiavetta USB o una scheda SD. Premendo il tasto PROG, nel display sopra la visualizzazione del tempo di riproduzione delle piste, appare “PROG” e il numero di pista lampeggia. Con il regolatore del VOLUME, selezionare il numero di pista che si assegnerà al primo posto del programma e confermare con SHUF. Ripetere la procedura fino al completamento del programma. Il programma si avvia automaticamente.

## **11 SHUF (SHUFFLE)**

**EN** Random playback

**DE** Zufalls wiedergabe

**FR** Lecture aléatoire

**ES** Reproducción aleatoria de pistas.

**PL** Odtwarzanie losowe

**IT** Riproduzione casuale delle piste

## **12 MUTE**

**EN** Mute

**DE** Stummschaltung

**FR** Coupure du son

**ES** Permite silenciar el reproductor

**PL** Wyciszenie

**IT** Posizione di silenzio

## **13 FOLDER**

**EN** In Play mode, use the FOLDER buttons (LEFT/RIGHT) to select the first track of the previous/next folder.

**DE** Im Play-Modus verwenden Sie die FOLDER-Tasten (LINKS/RECHTS), um den ersten Titel des vorhergehenden/nächsten Ordners auszuwählen.

**FR** En mode lecture, les touches FOLDER (gauche/droite) servent à passer au premier titre du dossier précédent/suivant.

**ES** En el modo PLAY, utilice los botones FOLDER (izquierda o derecha) para ir a la primera pista de la carpeta anterior o siguiente.

**PL** Świecenie wskaźnika sygnalizuje, że antena kanału B jest aktywna.

**IT** Nella modalità PLAY, utilizzare i tasti FOLDER (SINISTRO/DESTRO) per selezionare la prima pista della cartella precedente/seguinte.

## **14 EJECT**

**EN** Eject CD.

**DE** CD auswerfen.

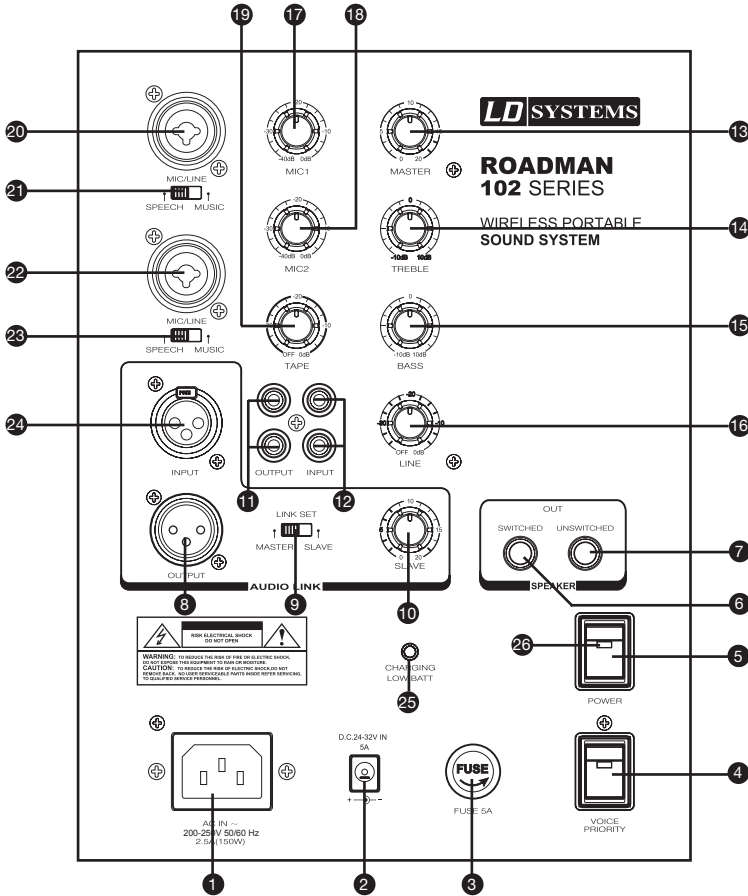
**FR** Éjection du CD.

**ES** Permite expulsar el CD.

**PL** Wsuwanie płyty CD.

**IT** Espulsione del CD.

# BACK PANEL / RÜCKSEITE / FACE AVANT / PANEL ANTERIOR / STRONA PRZEDNIA / PANNELLO FRONTALE



## SYSTEM SETTING AND OPERATION / SYSTEMEINSTELLUNGEN UND BEDIENUNG / RÉGLAGE ET UTILISATION DE L'ENCEINTE / CONFIGURACIÓN Y USO DEL SISTEMA / USTAWIENIA SYSTEMOWE I OBSŁUGA / IMPOSTAZIONI E COMANDO DEL SISTEMA

- 1 POWER SOCKET (200-250 V AC, POWER CORD) / NETZBUCHSE (200-250 V AC, NETZKABEL) / EMBASE SECTEUR (200 À 250 V, 50 Hz, POUR CÂBLE SECTEUR) / TOMA (200 - 250 VAC, CABLE ELÉCTRICO) / GNIAZDO SIECIOWE (200-250 V AC, KABEL SIECIOWY) / PRESA DI RETE (200-250 V AC, CAVO DI ALIMENTAZIONE)
- 2 POWER CONNECTOR (24-32 V DC) / ANSCHLUSS FÜR NETZADAPTER (24-32 V DC) / EMBASE ALIMENTATION CONTINUE (24 À 32 V) / TOMA DE CONTINUA (24-32 VDC) / GNIAZDO SIECIOWE (24-32 V DC) / PRESA DI RETE (24-32 V DC)
- 3 FUSE (5 A) / SICHERUNG (5 A) / FUSIBLE (5 A) / FUSIBLE DE 5 A / BEZPIECZNIK (5 A) / FUSIBILE (5 A)
- 4 'VOICE PRIORITY' SWITCH / „VOICE PRIORITY“-SCHALTER / SÉLECTEUR VOICE PRIORITY / INTERRUPTOR „VOICE PRIORITY“ / PRZEŁĄCZNIK „VOICE PRIORITY“ / INTERRUTTORE „VOICE PRIORITY“

**EN** During music playback, the "Voice Priority" function causes an automatic reduction of the volume of the music whenever the microphone is spoken into. As soon as you stop talking, the music volume will automatically increase again. This function is also called "Talkover" (or "Ducking").

**DE** Bei Musikwiedergabe bewirkt die „Voice Priority“-Funktion eine automatische Reduktion der Musikkautstärke, wenn das Mikrofon angesprochen wird. Sobald Sie aufhören zu sprechen, wird die Musikkautstärke automatisch wieder angehoben.

**FR** En cours de diffusion musicale, la fonction Voice Priority assure une réduction automatique du niveau de la musique lorsqu'on parle dans le microphone. Dès que la voix disparaît, la musique retrouve son niveau original. Cette fonction s'appelle aussi «Talkover» ou «Ducking».

**ES** Mientras se está reproduciendo música, si se activa la función "Voice Priority" de prioridad de voz, reduce automáticamente el volumen de la música al hablar por el micrófono. Cuando deje de hablar, el volumen de la música volverá a su nivel anterior. Esta función se conoce también como "Talk Over".

**PL** Podczas odtwarzania muzyki funkcja „Voice Priority” powoduje automatyczną redukcję głośności muzyki, gdy ktoś zaczyna mówić do mikrofonu. Gdy mówiący skończy, głośność muzyki automatycznie się zwiększa. Funkcja ta nazywana jest również „Talkover” lub „Ducking”.

**IT** Durante la riproduzione di musica, la funzione "Voice Priority" abbassa automaticamente il volume della musica quando si parla al microfono. Non appena si smette di parlare, il volume della musica torna automaticamente al livello precedente. Questa funzione è denominata anche "Talkover" (o "Ducking").

## **5 POWER SWITCH / NETZSCHALTER / INTERRUPTEUR POWER / INTERRUPTOR POWER / PRZEŁĄCZNIK ZASILANIA / INTERRUPTORE POWER**

**EN** Main power switch (On/Off switch for the whole system)

**DE** Haupt-Netzschalter (Ein-/Ausschalter des gesamten Systems)

**FR** Interrupteur secteur (marche/arrêt de l'enceinte)

**ES** Interruptor general de encendido/apagado del sistema.

**PL** Główny przełącznik sieciowy (włącznik/wyłącznik całego systemu).

**IT** Interruttore di accensione principale (interruttore di accensione/spegnimento dell'intero sistema).

## **6 LOUDSPEAKER OUTPUT (WITH SWITCH) / LAUTSPRECHER AUSGANG (MIT UMSCHALTUNG) / SORTIE HAUT-PARLEUR (AVEC COUPURE) / SALIDA DE ALTAVOZ (CON CONMUTACIÓN) / WYJŚCIE GŁOŚNIKA (Z PRZEŁĄCZANIEM) / USCITA ALTOPARLANTE (CON COMMUTAZIONE)**

**EN** You can connect an additional passive loudspeaker in this output. When this output is used, the loudspeaker of the Roadman 102 is automatically muted and the sound is played exclusively from the passive loudspeaker (Impedance min. 4 Ω).

**DE** An diesen Ausgang können Sie einen zusätzlichen passiven Lautsprecher anschließen. Bei Belegung dieses Ausgangs wird der Lautsprecher des Roadman 102 automatisch stummgeschaltet; der Ton kommt ausschließlich aus dem passiven Zusatzlautsprecher (Impedanz min. 4 Ω).

**FR** Cette sortie permet de connecter une enceinte passive supplémentaire. Si vous utilisez cette sortie, le haut-parleur intégré au Roadman 102 est coupé automatiquement. Le son sort donc uniquement de l'enceinte passive complémentaire (impédance minimale 4 Ω).

**ES** En esta salida se puede conectar otro altavoz pasivo. Si se emplea esta salida, el Roadman 102 se silenciará automáticamente; el sonido provendrá del Roadman 102 y del altavoz pasivo (impedancia min. 4 Ω).

**PL** Do tego wyjścia można podłączyć dodatkowy głośnik pasywny. Po podłączeniu głośnika zewnętrznego głośnik urządzenia Roadman 102 zostaje automatycznie wyciszony; dźwięk emitowany jest wyłącznie przez dodatkowy głośnik pasywny (impedancja min. 4 Ω).

**IT** Su questa uscita è possibile collegare anche un altoparlante passivo supplementare. Quando si utilizza questa uscita, l'altoparlante del Roadman 102 viene automaticamente portato in posizione di silenzio; il suono proviene unicamente dall'altoparlante passivo supplementare (impedenza min. 4 Ω).

## **7 LOUDSPEAKER OUTPUT (WITHOUT SWITCH) / LAUTSPRECHER AUSGANG (OHNE UMSCHALTUNG) / SORTIE HAUT-PARLEUR (SANS COUPURE) / WYJŚCIE GŁOŚNIKA (BEZ PRZEŁĄCZANIA) / USCITA ALTOPARLANTE (SENZA COMMUTAZIONE)**

**EN** You can connect an additional passive loudspeaker in this output. When this output is used, the sound comes from both the Roadman and the additional passive external speaker (Impedance min. 8 Ω).

**DE** An diesen Ausgang können Sie einen zusätzlichen passiven Lautsprecher anschließen. Bei Belegung dieses Ausgangs kommt der Ton sowohl aus dem Roadman als auch aus dem passiven Zusatz-Lautsprecher (Impedanz min. 8 Ω).

**FR** Cette sortie permet de connecter une enceinte passive supplémentaire. Si vous utilisez cette sortie, le son est produit par le Roadman ET par l'enceinte passive supplémentaire (impédance minimale 8 Ω).

**ES** En esta salida se puede conectar otro altavoz pasivo. Si se emplea esta salida, el sonido provendrá del Roadman y del altavoz pasivo (impedancia min. 8 Ω).

**PL** Do tego wyjścia można podłączyć dodatkowy głośnik pasywny. Po podłączeniu głośnika zewnętrznego dźwięk emitowany jest zarówno przez urządzenie Roadman, jak i przez dodatkowy głośnik pasywny (impedancja min. 8 Ω).

**IT** Su questa uscita è possibile collegare anche un altoparlante passivo supplementare. Quando si utilizza questa uscita, il suono proviene sia dal Roadman sia dall'altoparlante passivo supplementare (impedenza min. 8 Ω).

## **8 LINK OUTPUT / LINK-AUSGANG / SORTIE LINK / SALIDA EN BUCLE / WYŚCIE LINK / USCITA LINK**

**EN** This output enables you to connect the Roadman with another Roadman unit.

**DE** Über diesen Ausgang können Sie den Roadman mit einem weiteren Roadman verbinden.

**FR** Ce renvoi de signal permet d'alimenter l'entrée d'un autre Roadman.

**ES** Gracias a esta salida, se puede conectar un Roadman a otro Roadman.

**PL** Wyjście to służy do połączenia urządzenia Roadman z innym urządzeniem Roadman.

**IT** Questa uscita consente di collegare il Roadman a un altro Roadman.

## **9 LINK OPERATION / LINK-BETRIEBSART / SÉLECTEUR DE MODE LINK / MODO LINK / PRACA W TRYBIE LINK / FUNZIONAMENTO LINK**

**EN** MASTER/SLAVE: If you want to combine several Roadman-units with each other (between 2 and maximum 7), please observe the MASTER/SLAVE settings. The first Roadman in the "chain" must be in MASTER mode, the following units in SLAVE-mode. The MASTER Roadman then controls all other connected units (volume, On/Off etc.).

**DE** MASTER / SLAVE: Wenn Sie mehrere (2 bis maximal 7) Roadman-Einheiten miteinander kombinieren möchten, beachten Sie bitte unbedingt die

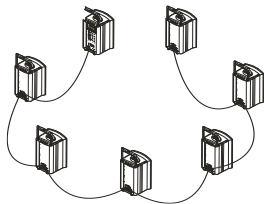
MASTER/SLAVE-Einstellungen. Der erste Roadman in der „Kette“ muss sich im MASTER-Betrieb befinden, die nachfolgenden im SLAVE-Betrieb. Über den MASTER-Roadman steuern Sie die Lautstärke aller anderen angeschlossenen Einheiten.

**FR** MASTER / SLAVE : Si vous utilisez plusieurs Roadman simultanément (de 2 à 7), attention au réglage de mode Link (MASTER ou SLAVE). Le premier Roadman de la «chaîne» doit se trouver en mode MASTER, les suivants en mode SLAVE. Les réglages doivent s'effectuer sur le Roadman MASTER ; ils sont répercutés sur les autres Roadman connectés (volume, marche/arrêt, etc.)

**ES** MASTER / SLAVE: Si desea conectar varios equipos Roadman (desde 2 hasta un máximo de 7), tenga en cuenta la configuración maestro/esclavo. El primer Roadman de la cadena debe configurarse como maestro (MASTER), los siguientes deben funcionar en modo esclavo (SLAVE). Con el equipo Roadman maestro se controla el resto de equipos conectados (volumen, entrada/salida, etc.).

**PL** MASTER/SLAVE: aby połączyć ze sobą kilka (od 2 do maksymalnie 7) jednostek Roadman, należy koniecznie pamiętać o ustawieniach MASTER/SLAVE. Pierwsze w szeregu urządzenie Roadman w powinno pracować w trybie MASTER, a pozostałe w trybie SLAVE. Za pomocą urządzenia o statusie MASTER można sterować wszystkimi pozostałymi jednostkami (głośność, włączanie/wyłączanie itp.).

**IT** MASTER/SLAVE: Se si desidera combinare tra loro diverse unità Roadman (da 2 a un massimo di 7), è assolutamente necessario tenere in considerazione le impostazioni MASTER/SLAVE. Il primo Roadman della catena deve trovarsi in modalità MASTER, i successivi in SLAVE. Dal Roadman MASTER si controllano tutte le altre unità collegate (per volume, ingressi/uscite ecc.).



## 10 VOLUME CONTROL / LAUTSTÄRKEREGLER / POTENTIOMÈTRE DE VOLUME / CONTROL DE VOLUMEN / REGULATOR GŁOŚNOŚCI / REGULATORE DI VOLUME

**EN** With this button, you can control the volume of the SLAVE speakers.

**DE** Über diesen Regler steuern Sie die Lautstärke der SLAVE-Lautsprecher.

**FR** Ce potentiomètre permet de régler le volume de l'enceinte SLAVE.

**ES** Utilice este potenciómetro para controlar el volumen del altavoz esclavo (SLAVE).

**PL** Regulator ten służy do ustawiania głośności głośników SLAVE.

**IT** Questo regolatore consente di controllare il volume degli altoparlanti SLAVE.

## 11 RCA OUTPUTS / CINCH-AUSGÄNGE / SORTIE CINCH / SALIDA RCA / WYJŚCIA CINCH / USCITE RCA

**EN** To connect a recording device.

**DE** Zum Anschließen eines Aufnahmegeräts.

**FR** Permet de relier un enregistreur.

**ES** Para conectar equipos de grabación.

**PL** Wyjścia te służą do podłączania urządzenia odbiorczego.

**IT** Per il collegamento di un dispositivo di registrazione.

## 12 RCA INPUTS / CINCH-EINGÄNGE / ENTRÉE CINCH / ENTRADA RCA / WEJŚCIA CINCH / INGRESSI RCA

**EN** To connect a playback device.

**DE** Zum Anschließen eines Zuspieldgeräts.

**FR** Permet de connecter une source de signal externe.

**ES** Para conectar equipos de reproducción.

**PL** Wejścia te służą do podłączania urządzenia nadawczego.

**IT** Per il collegamento di un dispositivo di riproduzione.

## 13 MASTER

**EN** Master volume control of the system.

**DE** Haupt-Lautstärkeregler des Systems.

**FR** Potentiomètre de réglage global du système.

**ES** Control general de volumen del sistema.

**PL** Główny regulator głośności systemu.

**IT** Regolatore principale del volume del sistema.

## 14 TREBLE

**EN** The treble tone control (treble).

- DE** Klangregler für den Hochtonbereich (Höhen).
- FR** Réglage du volume global de l'enceinte.
- ES** Ecuador de agudos.
- PL** Regulator brzmienia dla zakresu tonów wysokich.
- IT** Regolatore del suono per l'area degli alti (acuti).

### 15 BASS

- EN** Tone controls for the bass range (low).
- DE** Klangregler für den Bassbereich (Tiefen).
- FR** Potentiomètre de réglage des graves.
- ES** Ecuador de graves.
- PL** Regulator brzmienia dla zakresu tonów niskich.
- IT** Regolatore del suono per l'area dei bassi (gravi).

### 16 LINE

- EN** Volume control for the Line Input (12).
- DE** Lautstärkereger für den Line-Eingang (12).
- FR** Potentiomètre de réglage de volume de l'entrée ligne (12).
- ES** Control de volumen de la entrada de línea (12).
- PL** Regulator głośności dla wejścia liniowego (12).
- IT** Regolazione del volume per l'ingresso di linea (12).

### 17 MIC 1

- EN** Volume control for microphone 1 (Input 20).
- DE** Lautstärkereger für Mikrofon 1 (Eingang 20).
- FR** Potentiomètre de réglage de volume de l'entrée Micro 1 (20).
- ES** Control de volumen del micrófono 1 (entrada 20).
- PL** Regulator głośności dla mikrofonu 1 (wejście 20).
- IT** Regolazione del volume per microfono 1 (ingresso 20).

### 18 MIC 2

- EN** Volume control for microphone 2 (Input 22).
- DE** Lautstärkereger für Mikrofon 2 (Eingang 22).
- FR** Potentiomètre de réglage de volume de l'entrée Micro 2 (20).
- ES** Control de volumen del micrófono 2 (entrada 22).
- PL** Regulator głośności dla mikrofonu 2 (wejście 22).
- IT** Regolazione del volume per microfono 2 (ingresso 22).

### 19 TAPE

- EN** No function.
- DE** Keine Funktion.
- FR** Non fonctionnel.
- ES** No operativo.
- PL** Brak funkcji.
- IT** Nessuna funzione.

### 20 MIC/LINE

- EN** Microphone/Line Input 1 (XLR/Jack combo Jack).
- DE** Mikrofon-/Line-Eingang 1 (XLR/Klinke-Kombibuchse).
- FR** Entrée micro/ligne 1 (connecteur Combo, mixte XLR/jack).
- ES** Entrada 1 de micro/línea (combo XLR/jack).
- PL** Wejście mikrofonowe/liniowe 1 (gniazdo kombinowane XLR/jack).
- IT** Ingresso microfono/linea 1 (presa combi XLR/jack).

## 21 SPEECH/MUSIC

**EN** SPEECH = MIC: Microphone level signals

MUSIC = LINE: Line-level signals

**DE** SPEECH = MIC: Signale mit Mikrofonpegel

MUSIC = LINE: Signale mit Line-Pegel

**FR** SPEECH = MIC : pour signaux au niveau micro

MUSIC = LINE : pour signaux au niveau ligne

**ES** SPEECH = MIC: Señal de nivel de micro

MUSIC = LINE: Señal de nivel de línea

**PL** SPEECH = MIC: sygnały z poziomem mikrofonu

MUSIC = LINE: sygnały z poziomem liniowym

**IT** SPEECH = MIC: Segnali con livello microfono

MUSIC = LINE: Segnali con livello linea

## 22 MIC/LINE

**EN** Microphone/Line Input 2 (XLR/Jack combo Jack).

**DE** Mikrofon-/Line-Eingang 2 (XLR/Klinke-Kombibuchse).

**FR** Entrée micro/ligne 2 (connecteur Combo, mixte XLR/jack).

**ES** Entrada 2 de micro/línea (combo XLR/jack).

**PL** Wejście mikrofonowe/liniowe 2 (gniazdo kombinowane XLR/jack).

**IT** Ingresso microfono/linea 2 (presa combi XLR/jack).

## 23 SPEECH/MUSIC

**EN** SPEECH = MIC: Microphone level signals

MUSIC = LINE: Line-level signals

**DE** SPEECH = MIC: Signale mit Mikrofonpegel

MUSIC = LINE: Signale mit Line-Pegel

**FR** SPEECH = MIC : pour signaux au niveau micro

MUSIC = LINE : pour signaux au niveau ligne

**ES** SPEECH = MIC: Señal de nivel de micro

MUSIC = LINE: Señal de nivel de línea

**PL** SPEECH = MIC: sygnały z poziomem mikrofonu

MUSIC = LINE: sygnały z poziomem liniowym

**IT** SPEECH = MIC: Segnali con livello microfono

MUSIC = LINE: Segnali con livello linea

## 24 LINK / ENTRADA EN BUCLE

**EN** This output enables you to connect the Roadman with another Roadman unit. Connect the LINK input of the SLAVE Roadman with the LINK output of the MASTER Roadman.

**DE** Über diesen Eingang können Sie den Roadman mit einem weiteren Roadman verbinden. Verbinden Sie den LINK-Eingang des SLAVE-Roadman mit dem LINK-Ausgang des MASTER-Roadman.

**FR** Cette entrée permet de relier votre Roadman à un autre Roadman. Il faut évidemment connecter l'entrée LINK du Roadman SLAVE à la sortie LINK du Roadman MASTER.

**ES** Gracias a esta entrada, se puede conectar un Roadman a otro Roadman. Conecte la entrada LINK del Roadman esclavo con la salida LINK del Roadman maestro.

**PL** Wejście to służy do połączenia urządzenia Roadman z innym urządzeniem Roadman. Wejście LINK urządzenia Roadman o statusie SLAVE należy połączyć z wyjściem LINK urządzenia Roadman o statusie MASTER.

**IT** Questo ingresso consente di collegare il Roadman a un altro Roadman. Collegare l'ingresso LINK del Roadman SLAVE con l'uscita LINK del Roadman MASTER.

## 25 CHARGING/LOW BATT / INDICATEUR DE CHARGE DE BATTERIE

**EN** LED Indicator: Low battery charge (red), battery charging (flashing green), battery fully charged (static green).

**DE** LED-Anzeige: Akku-Ladestatus niedrig (rot), Akkus werden geladen (grün blinkend), Akkus voll geladen (grün).

**FR** Indicateur LED : Faible niveau de charge (rouge), en cours de charge (vert clignotant), pleine charge (vert).

**ES** Indicador LED: nivel bajo de batería (rojo), baterías en carga (verde intermitente), baterías 100% cargadas (verde).

**PL** Wskaźnik LED: niski poziom naładowania akumulatorów (świeci się na czerwono), ładowanie akumulatorów (miga na zielono), akumulatory

naładowane (świeci się na zielono)

**IT** Indicatore LED: Livello batterie basso (rosso), batterie in carica (verde intermittente), batterie cariche (verde).

## 26 POWER LED / NETZ-LED / LED SECTEUR / LED DE ENCENDIDO / DIODA LED ZASILANIA / LED DI RETE

**EN** Lights up red when the system is in operation (turned on).

**DE** Leuchtet rot, wenn das System in Betrieb ist (eingeschaltet).

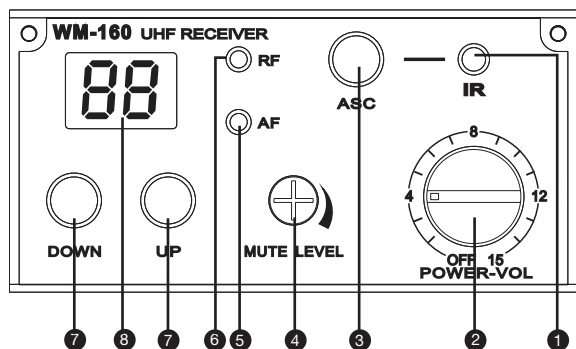
**FR** S'allume en rouge lorsque l'enceinte fonctionne (sous tension).

**ES** Si está iluminado en color rojo, indica que el sistema está operativo y encendido.

**PL** Świeci się na czerwono, gdy system pracuje (jest włączony).

**IT** Si accende in rosso quando il sistema è in funzione (accesso).

## RADIO RECEIVER MODULE / FUNKEMPFÄNGERMODUL / MODULE RÉCEPTEUR HF / MÓDULO RECEPTOR INALÁMBRICO / MODUŁ ODBIORNIKA RADIOWEGO / MODULO RICEVITORE RADIO



### 1 IR WINDOW / IR-FENSTER / PORT IR / SENSOR DE INFRARROJOS (IR) / PORT PODCZERWIENI / SENSORE INFRAROSSO

**EN** Sends infrared signals to the transmitter for frequency synchronisation.

**DE** Sendet Infrarot-Signale zur Frequenzsynchronisation an den Sender.

**FR** Envoie vers l'émetteur des données par infrarouge pour synchronisation des fréquences.

**ES** Envía la señal de infrarrojos al transmisor para la sincronización de frecuencia.

**PL** Wysyła sygnały podczerwieni do nadajnika w celu synchronizacji częstotliwości.

**IT** Invia al trasmettitore segnali infrarossi per la sincronizzazione di frequenza.

### 2 POWER

**EN** On/Off switch and volume control.

**DE** Ein-/Ausschalter und Lautstärkeregler.

**FR** Interrupteur On/Off et potentiomètre de réglage de volume.

**ES** Botón de encendido/apagado y control de volumen.

**PL** Włącznik/Wyłącznik i regulator głośności.

**IT** Interruttore di accensione/spengimento e regolatore del volume.

### 3 ASC

**EN** Select the frequency for the transmission on the receiver and then press the ASC-button to synchronise transmitter and receiver. Align the IR window (infrared interface) of the microphone with the IR window of the receiver. (Synchronisation with Belt Pack Transmitter: Press the "ASC" button on the transmitter and the receiver in order to enable the synchronisation.)

**DE** Wählen Sie am Empfänger die Übertragungsfrequenz aus und drücken Sie anschließend die ASC-Taste, um Sender und Empfänger zu synchronisieren. Richten Sie das IR-Fenster (Infrarotschnittstelle) des Mikrofons vor das IR-Fenster des Empfängers. (Synchronisation mit Taschensender: Drücken Sie am Taschensender und am Empfänger die Taste „ASC“, um die Synchronisation zu aktivieren.)

**FR** Réglez la fréquence d'utilisation désirée sur le récepteur, puis appuyez sur la touche ASC pour synchroniser l'émetteur et le récepteur. Mettez en regard le port infrarouge du microphone et celui du récepteur. (synchronisation avec l'émetteur de poche : Appuyez simultanément sur la touche «ASC» de l'émetteur de poche et du récepteur, pour activer la synchronisation des fréquences.

**ES** Después de seleccionar una frecuencia de transmisión en el receptor, pulse ASC para sincronizar el transmisor y el receptor. Sostenga el micrófono con el sensor de infrarrojos frente al sensor de infrarrojos del receptor. (Sincronización de la petaca: pulse ASC en la petaca y en el receptor para activar la sincronización.)



**PL** Na odbiorniku należy wybrać częstotliwość transmisji, a następnie nacisnąć przycisk ASC, aby zsynchronizować nadajnik z odbiornikiem. Ustawić port podczerwieni mikrofonu w stronę portu podczerwieni odbiornika. (Synchronizacja z nadajnikiem kieszonkowym: nacisnąć przycisk „ASC” na nadajniku kieszonkowym i na odbiorniku, aby umożliwić synchronizację.)

**IT** Sul ricevitore, selezionare la frequenza di trasmissione e premere quindi il tasto ASC per sincronizzare trasmettitore e ricevitore. Orientare il sensore IR (interfaccia infrarossi) del microfono davanti al sensore IR del ricevitore. (Sincronizzazione con trasmettitore tascabile: sul trasmettitore tascabile e sul ricevitore premere il tasto “ASC” per attivare la sincronizzazione.)

#### **4 MUTE LEVEL**

**EN** Squelch setting on the receiver:

The squelch function is used for noise reduction, if the transmitter is turned off or the receiver does not receive a sufficiently strong signal from the transmitter. The squelch value (mute level) of the receiver is already correctly adjusted at the factory. Normally, no further adjustment is required. However, should a readjustment be necessary, set the squelch value to a level that does not generate any noise in the receiver when the transmitter is switched off.

**DE** Squelch-Einstellung am Empfänger:

Die Squelch-Funktion dient der Rauschunterdrückung, wenn der Sender ausgeschaltet ist oder der Empfänger kein hinreichend starkes Signal vom Sender empfangen kann. Der Squelch-Wert (Mute-Pegel) des Empfängers ist bereits ab Werk optimal eingestellt. Normalerweise ist keine weitere Justierung mehr erforderlich. Sollte doch einmal eine Nachjustierung notwendig sein, stellen Sie den Squelch-Wert so ein, dass der Empfänger nicht rauscht, wenn der Sender abgeschaltet ist.

**FR** Réglage du niveau de Squelch sur le récepteur :

La fonction Squelch permet de couper le bruit de fond de réception lorsque l'émetteur est éteint ou lorsque le récepteur n'arrive plus à capter un signal assez fort en provenance de l'émetteur. La valeur de Squelch (niveau de seuil) de l'émetteur est réglée en usine sur une valeur optimale. Normalement, aucune modification ultérieure de réglage n'est nécessaire. Si une modification s'avère quand même nécessaire, réglez la valeur de Squelch de telle façon que le récepteur ne génère pas de souffle lorsque l'émetteur est éteint.

**ES** Ajuste del silenciador del receptor:

Esta función se utiliza para eliminar el ruido cuando el transmisor está apagado o cuando el receptor no recibe una señal lo suficientemente fuerte desde el transmisor. El silenciador del receptor viene configurado de fábrica para que el sistema funcione de manera óptima. En general, no será necesario cambiar este ajuste. Si es necesario cambiarlo, ajuste el nivel del silenciador de forma que el receptor no detecte ningún ruido cuando el transmisor está apagado.

**PL** Ustawienie wyciszenia w odbiorniku:

Funkcja wyciszenia służy do tłumienia szumów, gdy nadajnik jest wyłączony lub odbiornik nie może odbierać wystarczająco silnego sygnału od nadajnika. Wartość wyciszenia (poziom Mute) odbiornika jest ustawiona fabrycznie na optymalnym poziomie. Dodatkowa regulacja zazwyczaj nie jest potrzebna. Jeśli jednak konieczna byłaby dodatkowa regulacja, należy ustawić wartość wyciszenia tak, aby odbiornik nie szumiał, gdy nadajnik jest wyłączony.

**IT** Impostazione Squelch sul ricevitore:

La funzione Squelch consente di eliminare il rumore quando il trasmettitore è spento o il ricevitore non può ricevere un segnale sufficientemente forte dal trasmettitore. Il valore Squelch (livello Mute) del ricevitore è configurato in fabbrica in maniera ottimale. Solitamente non è necessaria alcuna ulteriore regolazione. Se fosse necessario effettuare una regolazione ulteriore, impostare il valore Squelch in modo che con il trasmettitore spento non si generino fruscii sul ricevitore.

#### **5 AF LED**

**EN** Indicates whether or not the module receives an audio signal.

**DE** Leuchtet auf, sobald ein Audiosignal anliegt.

**FR** Indique la réception d'un signal audio par le module.

**ES** Indica si el módulo está recibiendo señal de audio.

**PL** Wskazuje, czy moduł odbiera sygnał audio.

**IT** Indica se il modulo riceve un segnale audio.

#### **6 RF LED**

**EN** Indicates whether or not the module receives a radio frequency signal (RF signal).

**DE** Zeigt an, ob das Modul ein Funksignal (HF-Signal) empfängt.

**FR** Indique la réception d'un signal HF par le module.

**ES** Indica si el módulo está recibiendo señal de radiofrecuencia.

**PL** Wskazuje, czy moduł odbiera sygnał radiowy (sygnał wysokiej częstotliwości).

**IT** Indica se il modulo riceve un segnale radio (HF).

#### **7 UP/DOWN**

**EN** Select channel 1 - 16

**DE** Auswahl Funkkanal 1 - 16

**FR** Choix du canal HF, de 1 à 16

**ES** Permite seleccionar entre los canales 1 a 16.

**PL** Wybór kanału radiowego od 1 do 16

**IT** Selezione del canale 1 - 16

## 8 LED DISPLAY / AFFICHER LED / PANTALLA LED / WYŚWIETLACZ LED

EN Channel number display

DE Kanalnummernanzeige

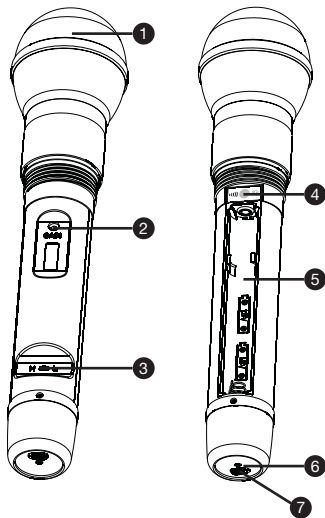
FR Indique le numéro de canal HF.

ES Muestra el número de canal.

PL Wskazanie numeru kanału

IT Indicatore del numero di canale

## HANDHELD TRANSMITTER / HANDSENDER / ÉMETTEUR À MAIN / MICRÓFONO DE MANO / NADAJNIK RĘCZNY / MICROFONO A MANO



### 1 MICROPHONE HEAD / MIKROFONKOPF / TÊTE MICROPHONE / CABEZA DEL MICRÓFONO / GŁÓWKA MIKROFONU / TESTA DEL MICROFONO

### 2 GAIN / REGULATOR WZMOCNIENIA (GAIN) / GUADAGNO

EN Use this control to adjust the input sensitivity of the microphone. Left for decrease; right for increase. The factory default settings should, however, be optimal for your requirements.

DE Mit diesem Regler können sie die Mikrofonempfindlichkeit ändern. Links verringern; rechts erhöhen. Die Werkseinstellungen sollten aber für ihren Bedarf optimal sein.

FR Ce potentiomètre permet de régler la sensibilité du microphone. Vers la gauche, la sensibilité est réduite ; vers la droite, elle est augmentée. Réglez la sensibilité à une valeur optimale pour votre utilisation.

ES Use este control para cambiar la sensibilidad del micrófono. Gire a la izquierda para disminuir la sensibilidad, o la derecha para aumentarla. Ya viene ajustado de fábrica para un funcionamiento óptimo.

PL Regulator umożliwia zmianę czułości mikrofonu. Obracanie w lewo zmniejsza, zaś w prawo zwiększa czułość. Ustawienia fabryczne powinny być jednak optymalne dla potrzeb użytkownika.

IT Questo controllo permette di regolare la sensibilità del microfono. Spostare verso sinistra per ridurla e verso destra per aumentarla. Le impostazioni di fabbrica dovrebbero essere quelle ideali per il normale utilizzo.

### 3 RF POWER SWITCH / RF POWER SCHALTER / SÉLECTEUR DE PUISSANCE HF / INTERRUPTOR DE TRANSMISIÓN RF / PRZELĄCZNIK MOCY SYGNAŁU RADIOWEGO / INTERRUOTORE RF

EN H (High) stands for high transmission power, L (Low) for low transmission power.

DE H (High) steht für hohe Sendeleistung, L (Low) für niedrige Sendeleistung.

FR La position H (High) correspond à une puissance d'émission élevée, la position L (Low) à une puissance d'émission plus faible.

ES H (High) indica alta potencia de transmisión, L (Low) indica baja potencia.

PL Położenie H (High) oznacza wysoką, zaś L (Low) niską moc nadawania.

IT Selezionare H (alto) per una potenza di trasmissione elevata e L (basso) per una potenza di trasmissione ridotta.

#### 4 INFRARED INTERFACE / INFRAROT-SCHNITTSTELLE / INTERFACE INFRAROUGE / EMISOR DE INFRARROJOS / INTERFEJS PODCZERWIENI / PORTA A INFRAROSSI

- EN Receives infrared signals to synchronize transmitter and receiver radio frequencies.
- DE Empfängt Infrarotsignale um die Funkfrequenz von Sender und Empfänger zu synchronisieren.
- FR Permet la réception du signal infra-rouge de synchronisation de fréquence de travail entre émetteur et récepteur.
- ES Recibe una señal por infrarrojos y de RF para sincronizar transmisor y receptor.
- PL Odbiera sygnały podczerwieni, umożliwiając synchronizację częstotliwości radiowej nadajnika i odbiornika.
- IT Riceve segnali ad infrarossi per sincronizzare la frequenza radio del trasmettitore e del ricevitore.

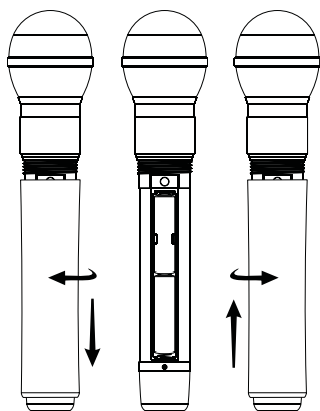
#### 5 BATTERY COMPARTMENT / BATTERIEFACH / COMPARTIMENT PILES / COMPARTIMENTO DE PILAS / KOMORA BATERII / VANO BATTERIE

- EN For 2 AA batteries (LR 6 / 1.5 V)
- DE Für 2 AA Batterien (LR 6 / 1,5 V)
- FR Contient 2 piles 1,5 Volt de type LR06 [AA]
- ES Para 2 baterías de tipo AA (LR6/1,5 V)
- PL Na 2 baterie typu AA (LR 6 / 1,5 V)
- IT Per 2 batterie AA (LR 6 / 1,5 V)

#### 6 POWER/ASC / INDICATEUR POWER/ASC / ENCENDIDO/ASC / WSKAŹNIK POWER/ASC

- EN Green light: power on, Blinks green: IR transmission in progress, Blinks red: battery low
- DE Grünes Licht: Power An, Blinkt grün: IR Übertragung im Gange, Blinkt rot: Batterie schwach
- FR LED verte : sous tension, Vert clignotant Synchronisation infrarouge en cours, Rouge clignotant : Tension de piles faible
- ES Luz verde: Encendido, Verde parpadeante: Transmitiendo por infrarrojos, Rojo parpadeante: Batería baja
- PL Świeci na zielono: zasilanie załączone, Miga na zielono: trwa transmisja przez podczerwień, Miga na czerwono: niski stan naładowania baterii
- IT Spia verde: acceso, Spia verde lampeggiante: trasmissione infrarossi in corso, Spia rossa lampeggiante: batteria scarica

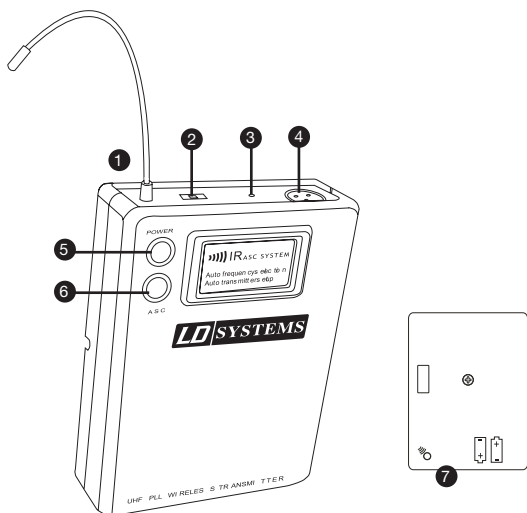
#### 7 ON/OFF/MUTE SWITCH / INTERRUPTEUR ON/OFF/MUTE / INTERRUPTOR DE ENCENDIDO/MUTE / PRZEŁĄCZNIK ZASILANIA I WYCISZANIA / INTERRUPTORE ON/OFF/MUTE



#### CHANGING BATTERIES / BATTERIEWECHSEL / REMPLACEMENT DES PILES / SUSTITUCIÓN DE LAS BATERÍAS / WYMIANA BATERII / SOSTITUZIONE DELLE BATTERIE:

- EN The operating time of the batteries (alkaline) is approx. 8 hours. Change the batteries as soon as the red LED blinks.
- DE Die Betriebsdauer der Batterie (Alkaline) beträgt ca. 8 Stunden. Wechseln sie die Batterie sobald die rote LED blinkt.
- FR La durée de fonctionnement sur piles (alcalines) est d'environ 8 heures. Remplacez les piles dès que la LED se met à clignoter en rouge.
- ES La duración de unas baterías alcalinas es de 8 horas, aproximadamente. Sustituya las baterías cuando el LED rojo parpadee.
- PL Czas użytkowania baterii (alkalicznej) wynosi około 8 godzin. Wymienić baterię, gdy czerwona dioda LED zacznie migać.
- IT La durata media delle batterie alcaline è di circa 8 ore. Procedere alla sostituzione delle batterie quando il led rosso inizia a lampeggiare.

**BELT PACK TRANSMITTER / BELT PACK SENDER / ÉMETTEUR DE POCHE / PETACA / NADAJNIK TYPU BELT PACK / TRASMETTITORE BELT PACK / PRZELĄCZNIK WZMACNIANIA I WYCISZANIA SYGNAŁU / INTERRUPTORE DI REGOLAZIONE DEL GUADAGNO E MUTE**



**1 ANTENNA / ANTENNE / ANTENA**

**2 GAIN SETTING / GAIN-EINSTELLUNG / RÉGLAGE DE GAIN / AJUSTE DE GANANCIA / REGULATOR WZMOCNIENIA / IMPOSTAZIONE GAIN**

**EN** Mic: microphone

0: guitar with passive pickups

-10 dB: guitar with active pickups

**DE** Mic: Mikrofon

0: Gitarre mit passiven Tonabnehmern

-10 dB: Gitarre mit aktiven Tonabnehmern

**FR** Mic : Pour signal de niveau microphone

0: Guitare avec capteurs passifs

-10 dB : Guitare avec capteurs actifs

**ES** Mic: micrófono

0: guitarra con pastilla no activa

-10 dB: guitarra con pastilla activa

**PL** Mic: mikrofon

0: gitara z pasywnymi odbiornikami dźwięku

-10 dB: gitara z aktywnymi odbiornikami dźwięku

**IT** Mic: microfono

0: chitarra con pick-up passivi

-10 dB: chitarra con pick-up attivi

**3 POWER-LED / LED DE ENCENDIDO / DIODA LED POWER**

**EN** Green: Operating

Red: Low Battery

Flashing red: Infrared transmission active

**DE** Grün: Betrieb

Rot: Batteriestatus niedrig

Rot blinkend: Infrarot-Übertragung aktiv

**FR** Verte : Alimentation :

Rouge : Faible charge batterie

Rouge clignotant : Télécommande infrarouge active

**ES** Verde: en funcionamiento

Rojo: batería baja

Rojo intermitente: transmitiendo por infrarrojos

**PL** Świeci się na zielono: praca

Świeci się na czerwono: niski poziom baterii  
Miga na czerwono: transmisja na podczerwień jest aktywna

**IT** Verde: Acceso

Rosso: Livello batteria basso

Rosso lampeggiante: Trasmissione a infrarossi attiva

**4 MICROPHONE INPUT (MINI XLR) / MIKROFON-EINGANG (MINI-XLR) / ENTRÉE MICROPHONE (MINI-XLR) / ENTRADA DE MICRÓFONO (MINI XLR) / WEJŚCIE MIKROFONOWE (MINI-XLR) / INGRESSO MICROFONO (MINI XLR)**

**5 POWER BUTTON (ON/OFF) / POWER-TASTE (EIN/AUS) / TOUCHE POWER (ON/OFF) / BOTÓN POWER (ENCENDIDO/APAGADO) / PRZYCISK POWER (WŁ./WYŁ.) / TASTO POWER (ACCESO/SPENTO)**

**6 ASC BUTTON (ACTIVATE SYNC) / ASC-TASTE (ACTIVATE SYNC) / TOUCHE ASC (SYNCHRONISATION) / BOTÓN ASC (ACTIVAR SINCRONIZACIÓN) / PRZYCISK ASC (ACTIVATE SYNC) / TASTO ASC (ATTIVARE SINCRONIZZAZIONE)**

**EN** Frequency synchronisation via infrared

**DE** Frequenzsynchronisation über Infrarot

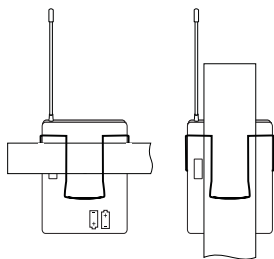
**FR** Synchronisation des fréquences via infrarouge

**ES** Permite realizar la sincronización de frecuencias a través de infrarrojos.

**PL** Synchronizacja częstotliwości za pomocą podczerwieni

**IT** Sincronizzazione di frequenza tramite infrarossi

**7 IR INTERFACE / IR-SCHNITTSTELLE / PORT IR / SENSOR DE INFRARROJOS / INTERFEJS PODCZERWIENI / SENSORE INFRAROSSO**



**EN HOW TO ATTACH THE BELT PACK TRANSMITTER**

Attach the transmitter to a belt or strap. To ensure a secure grip, slide the clip of the transmitter as far down as possible on the belt or strap. Guitarists have the option to slide the guitar strap directly through the clip.

**DE SO BEFESTIGEN SIE DEN TASCHESENDE**

Befestigen Sie den Taschensender an einem Gürtel oder Gurt. Für optimalen Halt schieben Sie den Clip des Taschensenders so weit wie möglich auf den Gürtel bzw. Gurt. Gitarristen haben die Möglichkeit, den Gitarrengurt direkt durch den Clip zu führen.

**FR FIXATION DE L'ÉMETTEUR DE POCHE**

Accrochez l'émetteur à votre ceinture ou à la sangle de votre guitare. Pour assurer le meilleur maintien possible, faites passer la pince sur la plus grande largeur possible de la ceinture ou de la sangle. Les guitaristes ont également la possibilité de faire passer leur bandoulière directement à travers la pince.

**ES USO DE LA PETACA**

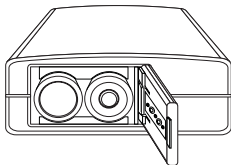
La petaca se cuelga del cinturón o de la cinta de la guitarra. Para garantizar un agarre seguro, deslice el clip de la petaca transmisora hasta el fondo. El guitarrista puede pasar la cinta de guitarra directamente a través del clip.

**PL MOCOWANIE NADAJNIKA KIESZONKOWEGO**

Przymocować nadajnik do paska od spodni lub innego paska. Aby zapewnić optymalne mocowanie, należy za pomocą klipsa przywiązać nadajnik do paska od spodni lub innego paska, przesuując go maksymalnie w dół. Pasek od gitary można przewlec przez klips.

**IT COME FISSARE IL TRASMETTITORE TASCABILE**

Fissare il trasmettitore tascabile a una cintura o alla tracolla. Per un fissaggio sicuro, spostare la clip del trasmettitore tascabile fino in fondo alla cintura o alla tracolla. I chitarristi possono far passare la tracolla della chitarra direttamente attraverso la clip.



→ ↺ Open  
← ↻ Close

## EN REPLACING THE BATTERIES

If the battery status indicator is flashing red, you should replace the batteries immediately (see figure on the left). Please insert 2 "AA" alkaline batteries (LR6, 1.5 V).

## DE AUSTAUSCH DER BATTERIEN

Wenn die Batterie-Statusanzeige rot blinkt, sollten sie die Batterien sofort austauschen (siehe Abbildung links). Bitte legen Sie 2 Batterien vom Typ „AA“ (LR6, 1,5 V) ein.

## FR REMPLACEMENT DES PILES

Si l'indicateur d'état des piles clignote en rouge, remplacez immédiatement les piles (voir illustration de gauche). Veuillez utiliser deux piles alcalines 1,5 Volts de type AA (LR 06).

## ES SUSTITUCIÓN DE LAS BATERÍAS

Cuando el indicador de estado de la batería parpadee en color rojo, deberá sustituir las baterías inmediatamente, como se muestra en la figura izquierda. Inserte 2 pilas alcalinas tipo AA (LR6 1,5 V).

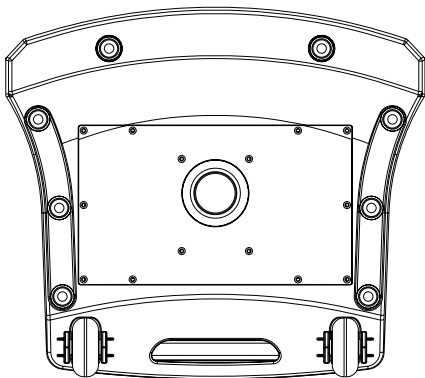
## PL WYMIANA BATERII

Jeśli wskaźnik stanu naładowania baterii miga na czerwono, należy natychmiast jej wymienić (patrz ilustracja po lewej stronie). W gnieździe baterii należy umieścić 2 baterie alkaliczne typu „AA“ (LR6, 1,5 V).

## IT SOSTITUZIONE DELLE BATTERIE

Quando l'indicatore del livello delle batterie lampeggia in rosso, le batterie si devono sostituire immediatamente (v. figura a sinistra). Introdurre due batterie alcaline del tipo "AA" (LR6, 1,5 V).

## BATTERY MULATOR / AKKUMULATOR / ACCUMULATEUR / BATERÍA / AKUMULATOR / BATTERIA



EN THE BATTERY IS LOCATED IN THE BOTTOM OF THE ROADMAN.

DE DAS AKKUFACH BEFINDET SICH IM BODEN DES ROADMAN.

FR LA BATTERIE EST SITUÉE DANS LE BAS DE ROADMAN.

ES LA BATERIA SE ENCUENTRA EN LA PARTE INFERIOR DEL ROADMAN

IT LA BATTERIA SI TROVA IN FONDO ALLA ROADMAN

EN Before you install the Roadman 102 for the first time, the batteries should be charged for 12 hours.

When the battery charge status is low, the corresponding LED lights up red. During the charging process the LED flashes green.

If you want to charge the batteries, you only need to plug the power cord of the appliance into a power socket.

The Roadman 102 is equipped with two batteries (12 V).

Recharge the battery fully at every opportunity. Never completely discharge a rechargeable lead battery or store it in discharged or semi-charged condition. During extended periods of disuse and storage, the battery must be recharged fully at regular intervals.

### HOW TO REPLACE THE BATTERIES:

1. Make sure that the device is turned off and not connected to the mains power supply.
2. Unscrew the bottom cover of the Roadman.
3. Remove the old batteries and insert the new ones. Be sure to pay attention to the correct polarity (red = + // black = -).
4. Insert the new batteries and screw the cover back on.
5. Charge the new batteries for at least 12 hours.

DE Bevor Sie den Roadman 102 zum ersten Mal einsetzen, sollten die Akkus 12 Stunden geladen werden.

Ist der Akku-Ladestatus niedrig, leuchtet die zugehörige LED rot. Während des Ladevorgangs blinkt die LED grün.

Wenn Sie die Akkus laden möchten, brauchen Sie nur das Netzkabel des Geräts an eine Netzsteckdose anzuschließen.

Der Roadman 102 ist mit zwei Akkus (12 V) ausgestattet.

Bei jeder möglichen Gelegenheit den Akku voll aufladen. Niemals einen Blei-Akku völlig entladen, leer oder halbvoll lagern. Bei längerer Nichtbenutzung und Lagerung muss der Akku in regelmäßigen Abständen voll aufgeladen werden.

### SO TAUSCHEN SIE DIE AKKUS AUS:

1. Vergewissern Sie sich, dass das Gerät ausgeschaltet und nicht mit dem Stromnetz verbunden ist.
2. Schrauben Sie die Abdeckung am Boden des Roadman auf.
3. Entnehmen Sie die alten Akkus und schließen Sie die neuen an. Achten Sie dabei unbedingt auf die richtige Polarität (rot = + // schwarz = -).
4. Legen Sie die neuen Akkus ein und schrauben die Abdeckung wieder zu.
5. Laden Sie die neuen Akkus mindestens 12 Stunden.

**FR** Avant d'utiliser le Roadman 102 pour la première fois, les accumulateurs doivent être chargés pendant au moins 12 heures. Dès que la charge des accumulateurs est faible, la LED correspondante s'allume en rouge. En cours de charge, la LED clignote en vert. Si vous désirez charger les accumulateurs, il suffit de brancher le câble secteur sur une prise murale. Le Roadman 102 est équipé de deux accumulateurs (12 Volts).

Dès que c'est possible, rechargez les accus à fond. Ne déchargez jamais complètement un accumulateur au plomb, et ne le laissez jamais déchargé ou même à moitié chargé. En cas de longue période de non-utilisation ou de stockage, l'accumulateur doit être chargé à fond à intervalles réguliers.

#### **POUR REMPLACER LES ACCUMULATEURS:**

1. Assurez-vous que l'enceinte est éteinte et ne reçoit plus de tension secteur.
2. Dévissez le capot de protection sur le fond de l'appareil.
3. Enlevez les anciens accumulateurs et connectez les nouveaux. Veuillez respecter ABSOLUMENT la polarité ! rouge = plus (+) // noir = moins (-).
4. Mettez en place les nouveaux accumulateurs et revissez le capot.
5. Chargez les nouveaux accumulateurs pendant au moins 12 heures.

**ES** Antes de usar el Roadman 102 por primera vez, deberá cargar las baterías durante 12 horas. Si el nivel de batería es bajo, el LED se iluminará de color rojo. Durante el proceso de carga, el LED parpadeará de color verde. Para cargar las baterías, sólo tiene que conectar el cable eléctrico del equipo a una toma de corriente. El Roadman 102 está equipado con dos baterías de 12 V.

Cargue al 100% las baterías siempre que sea posible. No almacene las baterías de plomo completamente descargadas ni medio descargadas. Si va a almacenar baterías durante un largo período de tiempo, cárguelas periódicamente al 100%.

#### **SUSTITUCIÓN DE LAS BATERÍAS:**

1. Asegúrese de que el equipo está apagado y desenchufado del suministro eléctrico.
2. Desatornille la tapa inferior del Roadman.
3. Retire la batería antigua y conecte la nueva. Preste atención a la polaridad (rojo = +, negro = -).
4. Inserte la batería nueva y atornille de nuevo la tapa.
5. Cargue la batería nueva durante 12 horas como mínimo.

**PL** Prima di impiegare il Roadman 102 per la prima volta, le batterie devono restare in carica per 12 ore. Se il livello di carica della batteria è troppo basso, il LED relativo è acceso in rosso. Durante la carica, il LED lampeggia in verde. Per caricare le batterie è sufficiente collegare il cavo di alimentazione del dispositivo a una presa. Il Roadman 102 è fornito con due batterie (12 V) di serie.

Appena possibile, caricare sempre completamente la batteria. Non immagazzinare mai una batteria al piombo completamente scarica, vuota o semiscarica. Se la batteria non viene utilizzata o viene stoccata per un periodo prolungato, è necessario ricaricarla a intervalli regolari.

#### **SOSTITUZIONE DELLE BATTERIE:**

1. Assicurarsi che il dispositivo sia spento e non sia collegato alla rete elettrica.
2. Svitare il coperchio sul fondo del Roadman.
3. Togliere la batteria vecchia e collegare quella nuova. Verificare che la polarità sia corretta (rosso = + // nero = -).
4. Inserire le nuove batterie e riavvitare il coperchio.
5. Caricare le nuove batterie per almeno 12 ore.

**IT** Prima di impiegare il Roadman 102 per la prima volta, le batterie devono restare in carica per 12 ore. Se il livello di carica della batteria è troppo basso, il LED relativo è acceso in rosso. Durante la carica, il LED lampeggia in verde. Per caricare le batterie è sufficiente collegare il cavo di alimentazione del dispositivo a una presa. Il Roadman 102 è fornito con due batterie (12 V) di serie.

Appena possibile, caricare sempre completamente la batteria. Non immagazzinare mai una batteria al piombo completamente scarica, vuota o semiscarica. Se la batteria non viene utilizzata o viene stoccata per un periodo prolungato, è necessario ricaricarla a intervalli regolari.

#### **SOSTITUZIONE DELLE BATTERIE:**

1. Assicurarsi che il dispositivo sia spento e non sia collegato alla rete elettrica.
2. Svitare il coperchio sul fondo del Roadman.
3. Togliere la batteria vecchia e collegare quella nuova. Verificare che la polarità sia corretta (rosso = + // nero = -).
4. Inserire le nuove batterie e riavvitare il coperchio.
5. Caricare le nuove batterie per almeno 12 ore.

# SPECIFICATIONS / TECHNISCHE DATEN / CARACTÉRISTIQUES TECHNIQUES / CARACTERÍSTICAS TÉCNICAS / DANE TECHNICZNE / DATI TECNICI

## BASIC SPECIFICATIONS MAIN UNIT / CARACTÉRISTIQUES ENCEINTE PRINCIPALE / ESPECIFICACIONES BÁSICAS (MÓDULO PRINCIPAL) / SPECYFIKACJA PODSTAWOWA JEDNOSTKI GŁÓWNEJ / SPECIFICHE BASE (MODULO PRINCIPALE)

EN

Output power (max.): 320 W  
Frequency response: 70 Hz - 16 kHz  
Maximum sound pressure: 115 dB  
Speaker: 10" Woofer / 1" Tweeter  
Power: 200 V - 250 V Switching power supply  
Charge battery: 12 V / 5 Ah (2 pieces)  
Size (W x H x D): 355 x 610 x 315 mm  
Weight: 19 kg  
Receiver module: UHF Modul 863 - 865 MHz (LDRM102),  
584 - 607 MHz (LDRM102B5), 655 - 679 MHz (LDRM102B6)

FR

Puissance de sortie (maximale) : 320 W  
Réponse en fréquence : 70 Hz - 16 kHz  
Niveau maximal de pression sonore : 115 dB SPL  
Transducteurs : Boomer 25 cm (10") / Tweeter 25 mm (1")  
Tension secteur: 200 à 250 V, alimentation à découpage  
Batteries : 12 V / 5 Ah (x 2)  
Dimensions (L x H x P) : 355 x 610 x 315 mm  
Masse : 19 kg  
Module récepteur HF Gamme de fréquences UHF : 863 - 865 MHz (LDRM102),  
584 - 607 MHz (LDRM102B5), 655 - 679 MHz (LDRM102B6)

PL

Moc wyjściowa (maks.): 320 W  
Odpowiedź częstotliwościowa: 70 Hz–16 kHz  
Maksymalne ciśnienie akustyczne: 115 dB  
Głośnik: niskotonowy 10"/wysokotonowy 1"  
Zasilanie: zasilacz sieciowy 200 V–250 V  
Akumulator: 12 V/5 Ah (2 sztuki)  
Wymiary (szer. x wys. x gł.): 355 x 610 x 315 mm  
Waga: 19 kg  
Moduł odbiornika: moduł UHF 863 - 865 MHz (LDRM102),  
584 - 607 MHz (LDRM102B5), 655 - 679 MHz (LDRM102B6)

DE

Output power (max.): 320 W  
Frequency response: 70 Hz - 16 kHz  
Maximum sound pressure: 115 dB  
Speaker: 10" Woofer / 1" Tweeter  
Power: 200 V - 250 V Switching power supply  
Battery: 12 V / 5 Ah (2 pieces)  
Size (W x H x D): 355 x 610 x 315 mm  
Weight: 19 kg  
Receiver module: UHF Module 863 - 865 MHz (LDRM102),  
584 - 607 MHz (LDRM102B5), 655 - 679 MHz (LDRM102B6)

ES

Potencia de salida (máx.): 320 W  
Respuesta en frecuencia: 70 Hz a 16 kHz  
SPL máximo: 115 dB  
Altavoz: woofer de 10", tweeter de 1"  
Alimentación eléctrica: 200 - 250 V. Fuente de alimentación conmutada  
Batería recargable: 12 V, 5 Ah (2 unidades)  
Dimensiones (An x Al x F): 355 x 610 x 315 mm  
Peso: 19 kg  
Módulo receptor: banda de UHF de 863 - 865 MHz (LDRM102),  
584 - 607 MHz (LDRM102B5), 655 - 679 MHz (LDRM102B6)

IT

Potenza di uscita (max.): 320 W  
Risposta in frequenza: 70 Hz - 16 kHz  
Massimo livello di pressione sonora: 115 dB  
Speaker: woofer da 10"/tweeter da 1"  
Alimentazione elettrica: commutazione dell'alimentazione elettrica  
200 V - 250 V  
Batteria ricaricabile: 12 V / 5 Ah (n. 2 pzi)  
Dimensioni (L x H x P): 355 x 610 x 315 mm  
Peso: 19 kg  
Modulo ricevitore: moduli UHF 863 - 865 MHz (LDRM102),  
584 - 607 MHz (LDRM102B5), 655 - 679 MHz (LDRM102B6)



## CD PLAYER / LECTEUR DE CD / REPRODUCTOR DE CD / ODTWARZACZ CD

EN

Product type: Compact disc digital audio system with mechanic & electronic anti-shock CD, CD-R, MP3, WMA, USB, SD, MP3, WMA available.  
Disc loading: Slot-in Type  
Supply voltage: DC 12 V (10 ~ 16 V)  
Power consumption: Within 5 W  
Dimensions (W x H x D): 160 x 147,4 x 68,5 mm  
Weight: 1.2 kg

FR

Type : Lecteur de CD audio avec dispositif antichoc, compatible CD Audio, CD-R, MP3, WMA, avec ports USB et SD (fichiers MP3 et WMA)  
Chargement du disque : slot-in  
Tension d'alimentation : continue 12 Volts (10 à 16 V)  
Consommation : env. 5 W  
Dimensions (L x H x P) : 160 x 147,4 x 68,5 mm  
Masse : 1,2 kg

PL

Typ produktu: Cyfrowy system audio z odtwarzaczem CD oraz mechaniczną i elektroniczną funkcją anti-shock, obsługujący formaty CD-R, MP3, WMA, USB, SD, MP3, WMA.  
Napęd CD: typ slot-in  
Napięcie zasilania: DC 12 V (10~16 V)  
Pobór mocy: w zakresie 5 W  
Wymiary (szer. x wys. x gł.): 160 x 147,4 x 68,5 mm  
Waga: 1,2 kg

DE

Product type: Compact disc digital audio system with mechanic & electronic anti-shock CD, CD-R, MP3, WMA, USB, SD, MP3, WMA available.  
Disc loading: Slot-in Type  
Supply voltage: DC 12 V (10 ~ 16 V)  
Power consumption: < 5 W  
Dimensions (W x H x D): 160 x 147,4 x 68,5 mm  
Weight: 1.2 kg

ES

Tipo de producto: Sistema CD de audio digital, con antisalto mecánico y electrónico, que reproduce CD, CD-R, MP3, WMA, USB, SD y WMA.  
Carga del disco: con ranura de carga  
Tensión de alimentación: 12 VDC (10 a 16 V)  
Consumo eléctrico: 5 W, aprox.  
Dimensiones (An x Al x F): 160 x 147,4 x 68,5 mm  
Peso: 1,2 kg

IT

Tipo di prodotto: Sistema CD di audio digitale disponibile con anti salto meccanico ed elettronico per la riproduzione di CD, CD-R, MP3, WMA, USB, SD, WMA.  
Caricamento disco: inserimento a slot  
Tensione di alimentazione: DC 12 V (10 ~ 16 V)  
Consumo elettrico: meno di 5 W  
Dimensioni (L x H x P): 160 x 147,4 x 68,5 mm  
Peso: 1,2 kg

## RECEIVER / RÉCEPTEUR / RECEPTOR / ODBIORNIK / RICEVITORE

EN

Channels: 16  
Carrier frequency range: 863 - 865 MHz (LDRM102), 584 - 607 MHz (LDRM102B5), 655 - 679 MHz (LDRM102B6)  
Audio bandwidth: 60 Hz - 16 kHz  
THD: <1%  
Signal/noise ratio: > 100 dB  
Modulation: FM  
Dimensions: 73 x 36 x 120 mm  
Net weight: 100 g  
Power requirements: 12 V DC

FR

Nombre de canaux HF : 16  
Gamme de fréquences HF : 863 - 865 MHz (LDRM102), 584 - 607 MHz (LDRM102B5), 655 - 679 MHz (LDRM102B6)  
Bande passante audio : 60 Hz - 16 kHz  
Taux de distorsion harmonique (THD) : < 1%  
Rapport Signal/Bruit : > 100 dB  
Type de modulation : FM  
Dimensions : 73 x 36 x 120 mm  
Masse nette : 100 g  
Alimentation : 12 V, tension continue

PL

Kanały: 16  
Pasmo przenoszenia: 863 - 865 MHz (LDRM102), 584 - 607 MHz (LDRM102B5), 655 - 679 MHz (LDRM102B6)  
Szerokość pasma audio: 60 Hz-16 kHz  
THD: <1%  
Stosunek sygnału do szumów: > 100 dB  
Modulacja: FM  
Wymiary: 73 x 36 x 120 mm  
Waga netto: 100 g  
Wymagania dotyczące zasilania: 12 V DC

DE

Channels: 16  
Carrier frequency range: 863 - 865 MHz (LDRM102), 584 - 607 MHz (LDRM102B5), 655 - 679 MHz (LDRM102B6)  
Audio bandwidth: 60 Hz - 16 kHz  
THD: <1%  
Signal/noise ratio: > 100 dB  
Modulation: FM  
Dimensions: 73 x 36 x 120 mm  
Net weight: 100 g  
Power requirements: 12 V DC

ES

Canales: 16  
Frecuencia portadora: 863 - 865 MHz (LDRM102), 584 - 607 MHz (LDRM102B5), 655 - 679 MHz (LDRM102B6)  
Ancho de banda de audio: 60 Hz a 16 kHz  
THD: <1%  
Relación señal/ruído: >100 dB  
Modulación: FM  
Dimensiones: 73 x 36 x 120 mm  
Peso neto: 100 g  
Alimentación eléctrica: 12 VDC

IT

Canali: 16  
Intervallo della frequenza portante: 863 - 865 MHz (LDRM102), 584 - 607 MHz (LDRM102B5), 655 - 679 MHz (LDRM102B6)  
Larghezza di banda audio: 60 Hz - 16 kHz  
THD: <1%  
Rapporto segnale/rumore: >100 dB  
Modulazione: FM  
Dimensioni: 73 x 36 x 120 mm  
Peso netto: 100 g  
Requisiti di alimentazione: 12 V DC

**HANDHELD TRANSMITTER / HANDSENDER / ÉMETTEUR À MAIN / MICRÓFONO DE MANO TRANSMISOR / NADAJNIK RĘCZNY / TRASMETTITORE A MANO**

**EN**

Channels: 16  
Carrier frequency range: 863 - 865 MHz (LDRM102),  
584 - 607 MHz (LDRM102B5), 655 - 679 MHz (LDRM102B6)  
Capsule type: Dynamic  
Polar pattern: Cardioid  
RF Output power: 10 mW  
Audio bandwidth: 60 Hz - 16 kHz  
Signal/noise ratio: > 102 dB  
Modulation: FM  
Dimensions: 235 x 54 mm  
Net weight: 280 g  
Power requirements: 2 x "AA" batteries  
Battery Life: >10 hours

**FR**

Nombre de canaux HF : 16  
Gamme de fréquences HF : 863 - 865 MHz (LDRM102),  
584 - 607 MHz (LDRM102B5), 655 - 679 MHz (LDRM102B6)  
Type de capsule : Dynamique  
Directivité : Cardioïde  
Puissance d'émission HF : 10 mW  
Bande passante audio : 60 Hz - 16 kHz  
Rapport Signal/Bruit : > 102 dB  
Type de modulation : FM  
Dimensions : 235 x 54 mm  
Masse nette : 280 g  
Alimentation : 2 piles LR06 (AA)  
Autonomie : >10 heures

**PL**

Kanały: 16  
Pasmo przenoszenia: 863 - 865 MHz (LDRM102),  
584 - 607 MHz (LDRM102B5), 655 - 679 MHz (LDRM102B6)  
Typ obudowy: dynamiczna  
Wykres biegunowy: kardoidalny  
Moc wyjściowa RF: 10 mW  
Szerokość pasma audio: 60 Hz–16 kHz  
Stosunek sygnału do szumów: > 102 dB  
Modulacja: FM  
Wymiary: 235 x 54 mm  
Waga netto: 280 g  
Wymagania dotyczące zasilania: 2 x baterie „AA”  
Żywotność baterii: >10 h

**DE**

Channels: 16  
Carrier frequency range: 863 - 865 MHz (LDRM102),  
584 - 607 MHz (LDRM102B5), 655 - 679 MHz (LDRM102B6)  
Capsule type: Dynamic  
Polar pattern: Cardioid  
RF Output power: 10 mW  
Audio bandwidth: 60 Hz - 16 kHz  
Signal/noise ratio: >102 dB  
Modulation: FM  
Dimensions: 235 x 54 mm  
Net weight: 280 g  
Power requirements: 2 x „AA” -batteries  
Battery Life: >10 hours

**ES**

Canales: 16  
Frecuencia portadora: 863 - 865 MHz (LDRM102),  
584 - 607 MHz (LDRM102B5), 655 - 679 MHz (LDRM102B6)  
Tipo de cápsula: dinámica  
Patrón polar: cardioide  
Potencia de transmisión: 10 mW  
Ancho de banda de audio: 60 Hz a 16 kHz  
Relación señal/ruido: >102 dB  
Modulación: FM  
Dimensiones: 235 x 54 mm  
Peso neto: 280 g  
Alimentación eléctrica: 2 pilas de tipo AA  
Autonomía: >10 horas

**IT**

Canali: 16  
Intervallo della frequenza portante: 863 - 865 MHz (LDRM102),  
584 - 607 MHz (LDRM102B5), 655 - 679 MHz (LDRM102B6)  
Tipo di capsula: dinamico  
Diagramma polare: cardioide  
Potenza di uscita RF: 10 mW  
Larghezza di banda audio: 60 Hz - 16 kHz  
Rapporto segnale/rumore: >102 dB  
Modulazione: FM  
Dimensioni: 235 x 54 mm  
Peso netto: 280 g  
Requisiti di alimentazione: N. 2 batterie "AA"  
Durata batterie: >10 ore

**BELT PACK TRANSMITTER / BELT PACK SENDER / ÉMETTEUR DE POCHE / PETACA / NADAJNIK TYPU BELT PACK / TRASMETTITORE BELT PACK / PRZEŁĄCZNIK WZMACNIANIA I WYCISZANIA SYGNAŁU / INTERRUPTORE DI REGOLAZIONE DEL GUADAGNO E MUTE**

**EN**

Channels: 16  
Carrier frequency range: 863 - 865 MHz (LDRM102),  
584 - 607 MHz (LDRM102B5), 655 - 679 MHz (LDRM102B6)  
RF Output power: 10 mW  
Max. input level: 6 mV  
Audio bandwidth: 60 Hz - 16 kHz  
Signal/noise ratio: > 102 dB  
Modulation: FM  
Dimensions: 85 x 65 x 24 mm  
Net weight: 80 g  
Power requirements: 2 x "AA" batteries  
Battery Life: >10 hours, depending on batteries

Since all our products are constantly controlled and improved, technical changes are possible without prior notice.

**FR**

Nombre de canaux HF : 16  
Gamme de fréquences HF : 863 - 865 MHz (LDRM102),  
584 - 607 MHz (LDRM102B5), 655 - 679 MHz (LDRM102B6)  
Puissance d'émission HF : 10 mW  
Tension d'entrée maxi : 6 mV  
Bande passante audio : 60 Hz - 16 kHz  
Bande passante audio : > 102 dB  
Type de modulation : FM  
Dimensions : 85 x 65 x 24 mm  
Masse nette : 80 g  
Alimentation : 2 piles LR06 (AA)  
Autonomie : >10 heures, selon la qualité des piles

Tous nos produits étant évalués et améliorés en permanence, des modifications techniques sont possibles sans préavis.

**PL**

Kanały: 16  
Pasmo przenoszenia: 863 - 865 MHz (LDRM102),  
584 - 607 MHz (LDRM102B5), 655 - 679 MHz (LDRM102B6)  
Moc wyjściowa RF: 10 mW  
Maks. poziom wejściowy: 6 mV  
Szerokość pasma audio: 60 Hz-16 kHz  
Stosunek sygnału do szumów: > 102 dB  
Modulacja: FM  
Wymiary: 85 x 65 x 24 mm  
Waga netto: 80 g  
Wymagania dotyczące zasilania: 2 x baterie „AA”  
Żywotność baterii: >10 h, w zależności od rodzaju baterii

Ponieważ wszystkie nasze produkty są nieustannie sprawdzane i ulepszone, istnieje możliwość zmiany specyfikacji bez wcześniejszego powiadomienia.

**DE**

Channels: 16  
Carrier frequency range: 863 - 865 MHz (LDRM102),  
584 - 607 MHz (LDRM102B5), 655 - 679 MHz (LDRM102B6)  
RF Output power: 10 mW  
Max. input level: 6 mV  
Audio bandwidth: 60 Hz - 16 kHz  
Signal/noise ratio: > 102 dB  
Modulation: FM  
Dimensions: 85 x 65 x 24 mm  
Net weight: 80 g  
Power requirements: 2 x "AA" batteries  
Battery Life: >10 hours, depending on batteries

Da alle unsere Produkte ständig kontrolliert und verbessert werden, sind technische Änderungen ohne vorherige Ankündigung möglich.

**ES**

Canales: 16  
Frecuencia portadora: 863 - 865 MHz (LDRM102),  
584 - 607 MHz (LDRM102B5), 655 - 679 MHz (LDRM102B6)  
Potencia de transmisión: 10 mW  
Nivel de entrada máx.: 6 mV  
Ancho de banda de audio: 60 Hz a 16 kHz  
Relación señal/ruido: >102 dB  
Modulación: FM  
Dimensiones: 85 x 65 x 24 mm  
Peso neto: 80 g  
Alimentación eléctrica: 2 pilas de tipo AA  
Autonomía: >10 horas, en función de las pilas

Dado que trabajamos constantemente en mejorar nuestros productos, las especificaciones técnicas pueden variar sin previo aviso.

**IT**

Canali: 16  
Intervallo della frequenza portante: 863 - 865 MHz (LDRM102),  
584 - 607 MHz (LDRM102B5), 655 - 679 MHz (LDRM102B6)  
Potenza di uscita RF: 10 mW  
Max livello di input: 6 mV  
Larghezza di banda audio: 60 Hz - 16 kHz  
Rapporto segnale/rumore: >102 dB  
Modulazione: FM  
Dimensioni: 85 x 65 x 24 mm  
Peso netto: 80 g  
Requisiti di alimentazione: N. 2 batterie "AA"  
Durata batterie: >10 ore, in funzione delle batterie

Poiché tutti i nostri prodotti sono sottoposti a controllo e miglioramento continui, è possibile che vengano introdotte modifiche tecniche senza previa notifica.

# FREQUENCY LIST / FREQUENZLISTE / TECHNICAL SPECIFICATIONS / ESPECIFICACIONES TÉCNICAS / LISTA CZĘSTOTLIWOŚCI / LISTA DI FREQUENZA

## LDWS1616 / Roadman / Roadboy

- EN** Frequency list for intermodulation free use of up to three wireless microphones simultaneously.
- DE** Frequenzliste für intermodulationsfreien Nutzen von bis zu 3 Systemen.
- FR** Liste des fréquences pour utiliser jusqu'à 3 systèmes en simultané sans interférences.
- ES** Lista de frecuencias para emplear hasta tres micrófonos inalámbricos de forma simultánea y sin intermodulación.
- PL** Lista częstotliwości umożliwiających korzystanie równocześnie nawet z trzech mikrofonów bezprzewodowych bez intermodulacji.
- IT** Lista di frequenze da utilizzare su massimo tre microfoni wireless contemporaneamente e senza intermodulazione.

863 - 865 MHz	584 - 607 MHz	655 - 679 MHz
---------------	---------------	---------------

Nr.	Frequency MHz	Frequency MHz	Frequency MHz
1	863,100	584,400	655,200
2	863,900	587,500	656,675
3	864,500	589,575	658,500
4	864,900	591,050	660,050
5	863,200	593,425	661,500
6	863,300	595,200	662,900
7	863,400	598,450	664,425
8	863,500	599,650	666,500
9	863,600	601,275	667,800
10	863,700	603,775	668,225
11	863,800	605,500	670,800
12	864,000	606,750	672,275
13	864,100	586,025	673,725
14	864,200	590,525	675,075
15	864,300	594,150	676,500
16	864,400	602,450	678,600

# MANUFACTURER'S DECLARATIONS / HERSTELLERERKLÄRUNGEN / DECLARATIONS DU FABRICANT / DECLARACIÓN DEL FABRICANTE / DEKLARACJE PRODUCENTA / DICHIARAZIONI DEL PRODUTTORE

## EN MANUFACTURER'S WARRANTY & LIMITATIONS OF LIABILITY

You can find our current warranty conditions and limitations of liability at: <http://www.adamhall.com/media/shop/downloads/documents/manufacturersdeclarations.pdf>. To request warranty service for a product, please contact Adam Hall GmbH, Daimler Straße 9, 61267 Neu Anspach / Email: [Info@adamhall.com](mailto:Info@adamhall.com) / +49 (0)6081 / 9419-0.



## CORRECT DISPOSAL OF THIS PRODUCT

(valid in the European Union and other European countries with a differentiated waste collection system) This symbol on the product, or on its documents indicates that the device may not be treated as household waste. This is to avoid environmental damage or personal injury due to uncontrolled waste disposal. Please dispose of this product separately from other waste and have it recycled to promote sustainable economic activity. Household users should contact either the retailer where they purchased this product, or their local government office, for details on where and how they can recycle this item in an environmentally friendly manner. Business users should contact their supplier and check the terms and conditions of the purchase contract. This product should not be mixed with other commercial waste for disposal.

## DE HERSTELLERGARANTIE & HAFTUNGSBESCHRÄNKUNG

Unsere aktuellen Garantiebedingungen und Haftungsbeschränkung finden Sie unter: <http://www.adamhall.com/media/shop/downloads/documents/manufacturersdeclarations.pdf>. Im Service Fall wenden Sie sich bitte an Adam Hall GmbH, Daimlerstraße 9, 61267 Neu Anspach / E-Mail [Info@adamhall.com](mailto:Info@adamhall.com) / +49 (0)6081 / 9419-0.



## KORREKTE ENTSORGUNG DIESES PRODUKTS

(Gültig in der Europäischen Union und anderen europäischen Ländern mit Mülltrennung) Dieses Symbol auf dem Produkt oder dazugehörigen Dokumenten weist darauf hin, dass das Gerät am Ende der Produktlebenszeit nicht zusammen mit dem normalen Hausmüll entsorgt werden darf, um Umwelt- oder Personenschäden durch unkontrollierte Abfallentsorgung zu vermeiden. Bitte entsorgen Sie dieses Produkt getrennt von anderen Abfällen und führen es zur Förderung nachhaltiger Wirtschaftskreisläufe dem Recycling zu. Als Privatkunde erhalten Sie Informationen zu umweltfreundlichen Entsorgungsmöglichkeiten über den Händler, bei dem das Produkt erworben wurde, oder über die entsprechenden regionalen Behörden. Als gewerblicher Nutzer kontaktieren Sie bitte Ihren Lieferanten und prüfen die ggf. vertraglich vereinbarten Konditionen zur Entsorgung der Geräte. Dieses Produkt darf nicht zusammen mit anderen gewerblichen Abfällen entsorgt werden.

## FR GARANTIE FABRICANT & LIMITATION DE RESPONSABILITÉ

Nos conditions actuelles de garantie et de limitation de responsabilité sont disponibles à l'adresse suivante : <http://www.adamhall.com/media/shop/downloads/documents/manufacturersdeclarations.pdf>. Pour les réparations, veuillez contacter Adam Hall GmbH, Daimlerstraße 9, 61267 Neu Anspach / E-Mail [Info@adamhall.com](mailto:Info@adamhall.com) / +49 (0)6081 / 9419-0.



## TRI ET MISE AUX DÉCHETS CORRECTE DE CE PRODUIT

(Applicable dans l'Union Européenne et les autres pays européens pratiquant le tri des déchets) La présence de ce symbole sur le produit ou sur la documentation correspondante indique qu'en fin de vie, le produit ne doit pas être jeté avec les déchets normaux, afin d'éviter tout dommage à l'environnement ou aux personnes consécutives à une élimination non contrôlée des déchets. Séparez-le des autres types de déchets et recyclez-le, afin de promouvoir la réutilisation durable des ressources naturelles. Nous conseillons aux utilisateurs non professionnels de contacter le revendeur chez qui ils ont acheté le produit, ou un représentant gouvernemental local, pour plus de détails sur le lieu de collecte et la façon de recycler cet appareil dans le meilleur respect de l'environnement possible. Nous invitons les utilisateurs professionnels à contacter leur fournisseur et à vérifier les termes et conditions de leur contrat d'achat. Ce produit ne doit pas être mélangé à d'autres déchets commerciaux lors de la collecte.

## ES GARANTÍA DEL FABRICANTE Y LIMITACIÓN DE RESPONSABILIDAD

Consulte nuestras condiciones de garantía y limitaciones de responsabilidad en: <http://www.adamhall.com/media/shop/downloads/documents/manufacturersdeclarations.pdf>. En caso de necesitar servicio técnico, póngase en contacto con Adam Hall GmbH, Daimlerstraße 9, 61267 Neu Anspach (Alemania); correo electrónico [Info@adamhall.com](mailto:Info@adamhall.com); +49 (0)6081 / 9419-0.



## ELIMINACIÓN CORRECTA DE ESTE PRODUCTO

(Aplicable en la Unión Europea y en los países europeos que dispongan de un sistema de recogida selectiva) El símbolo que aparece sobre el producto o en la documentación adjunta indica que al final de la vida útil del equipo, no deberá desecharlo con los demás residuos domésticos, con el fin de evitar posibles efectos negativos en el medio ambiente y en la salud humana debidos al vertido incontrolado de desechos. La recogida selectiva ayuda a su posterior reciclaje y fomenta la reutilización sostenible de los componentes de este equipo. Si es un particular, póngase en contacto con el distribuidor donde adquirió este producto, o con el ayuntamiento, para informarse sobre el reciclaje adecuado de este equipo. Si es una empresa, póngase en contacto con su proveedor para informarse sobre los términos y condiciones de su contrato de compra-venta. Este producto no debe mezclarse con otros residuos industriales.

## PL GWARANCJA PRODUCENTA I OGRANICZENIE ODPOWIEDZIALNOŚCI

Nasze aktualne warunki gwarancji i informacje dotyczące ograniczenia odpowiedzialności znajdują Państwo na stronie: <http://www.adamhall.com/media/shop/downloads/documents/manufacturersdeclarations.pdf>. W razie konieczności skorzystania z serwisu proszę skontaktować się z firmą Adam Hall GmbH, Daimlerstraße 9, 61267 Neu Anspach / e-mail [Info@adamhall.com](mailto:Info@adamhall.com) / +49 (0)6081 / 9419-0.



## PRAWIDŁOWA UTYLIZACJA NINIEJSZEGO PRODUKTU

(Obowiązuje w Unii Europejskiej i innych krajach europejskich stosujących system sortowania odpadów) Niniejszy symbol na produkcie lub związanych z nim dokumentach wskazuje, iż urządzenie po zakończeniu okresu użytkowania nie może być utylizowane razem ze standardowymi

odpadami domowymi, aby uniknąć szkód w środowisku lub szkód na osobie powstałych w wyniku niekontrolowanego usuwania odpadów. Niniejszy produkt należy utylizować oddzielnie od innych odpadów i przekazać do punktu recyklingu w celu ponownego wykorzystania użytych w nim materiałów w ramach idei zrównoważonego rozwoju. Klienci prywatni otrzymują informacje w zakresie przyjaznych dla środowiska możliwości usuwania odpadów od sprzedawcy, u którego produkt został zakupiony, lub w odpowiednich placówkach regionalnych. Użytkownicy będący przedsiębiorcami proszeni są o kontakt ze swoimi dostawcami i ewentualne sprawdzenie uzgodnionych umownie warunków utylizacji urządzeń. Niniejszy produkt nie może być utylizowany razem z innymi odpadami przemysłowymi.

#### **IT MANUFACTURER'S WARRANTY & LIMITATION OF LIABILITY**

Le nostre attuali condizioni di garanzia e la limitazione di responsabilità sono consultabili alla pagina: <http://www.adamhall.com/media/shop/downloads/documents/manufacturersdeclarations.pdf>. In caso di assistenza, rivolgersi a Adam Hall GmbH, Daimlerstraße 9, 61267 Neu Anspach / E-mail [Info@adamhall.com](mailto:Info@adamhall.com) / +49 (0)6081 / 9419-0.



#### **CORRETTO SMALTIMENTO DEL PRODOTTO**

(In vigore nell'Unione Europea e in altri Paesi europei in cui si attui la raccolta differenziata) Questo simbolo apposto sul prodotto o sui relativi documenti indica che, per evitare danni all'ambiente e alle persone causati da uno smaltimento incontrollato dei rifiuti, alla fine del suo ciclo di vita l'apparecchio non deve essere smaltito insieme ai normali rifiuti domestici. Il prodotto deve quindi essere smaltito separatamente da altri rifiuti e riciclato nell'ottica dell'incentivazione di cicli economici sostenibili. I clienti privati possono richiedere informazioni sulle possibilità di smaltimento ecosostenibile al rivenditore presso il quale è stato acquistato il prodotto o presso le autorità regionali competenti. I clienti aziendali devono invece contattare il proprio fornitore e controllare le eventuali condizioni contrattuali inerenti allo smaltimento degli apparecchi. Questo prodotto non deve essere smaltito assieme ad altri rifiuti industriali.

**EN** Adam Hall GmbH, all rights reserved. The technical data and the functional product characteristics can be subject to modifications. The photocopying, the translation, and all other forms of copying of fragments or of the integrity of this user's manual is prohibited.

**DE** Adam Hall GmbH, alle Rechte vorbehalten. Die technischen Daten und die funktionalen Produkteigenschaften können Änderungen und Irrtümer vorbehalten. Das Kopieren, die Übersetzung, und alle anderen Formen des Kopierens von Fragmenten oder der Vollständigkeit dieser Bedienungsanleitung ist untersagt.

**FR** Adam Hall GmbH, tous droits réservés. Les caractéristiques techniques et les fonctions disponibles sur le produit sont sujettes à modifications. La photocopie, la traduction et toute forme de copie, partielle ou intégrale, de ce manuel utilisateur sont interdites.

**ES** Adam Hall GmbH. Todos los derechos reservados. Los datos técnicos y las características funcionales del producto están sujetos a modificaciones. Se prohíbe la fotocopia, traducción y cualquier otra forma de reproducción parcial o total de este manual de usuario.

**PL** Adam Hall GmbH, wszystkie prawa zastrzeżone. Dane techniczne i funkcjonalne produktu mogą podlegać modyfikacjom. Kopiowanie, tłumaczenie i pozostałe formy reprodukcji fragmentów lub całości tej instrukcji obsługi są zabronione.

**IT** Adam Hall GmbH, tutti i diritti riservati. I dati tecnici e le caratteristiche del prodotto possono essere soggetti a modifiche. È vietata la copia, la traduzione e qualsiasi altra riproduzione delle presenti istruzioni d'uso o di parte di esse senza previa autorizzazione.





WWW.LD-SYSTEMS.COM

