

DESCRIPTION

The robust ceiling or floor mount is made of powder-coated steel and is weatherproof. It offers cable bushings for internal cables for a discreet appearance. The mount also features two locking lugs to secure the mounted speakers. The bracket is available in black and white. The holes in the bracket are compatible with the CURV500 WMB(W) and LDSAT WMB10(W/B), SU WMB10(W/B) wall mounts.

SAFETY INFORMATION

1. Please read these instructions carefully before you start installation and assembly.
2. Keep all information and instructions in a safe place.
3. Follow the instructions.
4. Only use the accessories in the manner intended.

DANGER: KEEP AWAY FROM CHILDREN! THE PRODUCT CONTAINS SMALL PARTS THAT CAN BE SWALLOWED AND PACKAGING MATERIAL THAT CAN BE SWALLOWED! PLASTIC BAGS MUST BE KEPT OUT OF REACH OF CHILDREN!

PRODUCT INFORMATION

This item is a product-specific accessory intended for use exclusively with LD Systems DQOR loudspeakers and SATWMB10, SUWMB10 and CURV500WMB wall mounts. These installation instructions do not replace the operating instructions for the associated product. Always read the corresponding instruction manual first. These accessories do not affect the intended use of the associated product. Observe the safety instructions from the operating manual of the associated product! The technical data specified in the operating technical data may change in connection with this accessory.

FEATURES

- Assemble up to four DQOR Installation Speakers
- Optimal arrangement for a uniform sound dispersion and 360° coverage
- Suitable for mounting to ceilings in large open indoor spaces
- Pole allows for internal cable routing
- Compatible with DQOR wall mount, CURV500 WMB, SAT WM10B and SUWMB10(W/B)
- Suitable for applications like shopping malls, supermarkets, warehouses, theme parks and various others.

PACKAGING CONTENT

Remove the product from the packaging and remove all packaging material. Please check that the delivery is complete and intact and inform your sales partner immediately after purchase if the delivery is incomplete or damaged.

Included in the packaging content of LDDQORCB(W) are:

- 1 x cluster mount bracket DQOR CB, black (white)
- Assembly instructions

MANUFACTURER'S DECLARATIONS

MANUFACTURER'S WARRANTY & LIMITATION OF LIABILITY

Adam Hall GmbH, Adam-Hall-Str. 1, D-61267 Neu Anspach
E-Mail Info@adamhall.com / +49 (0)6081 / 9419-0.

Our current warranty conditions and limitation of liability can be found at: https://cdn-shop.adamhall.com/media/pdf/MANUFACTURERS-DECLARATIONS_LD_SYSTEMS.pdf
In case of service, please contact your sales partner.

DISPOSAL

Packing:

1. Packaging can be fed into the recycling system via the usual disposal channels.
2. Please separate the packaging according to the disposal laws and recycling regulations in your country.

Product:

Dispose of the product in accordance with the disposal regulations in force in your country.

Misprints and errors, as well as technical or other changes are reserved!

ASSEMBLY

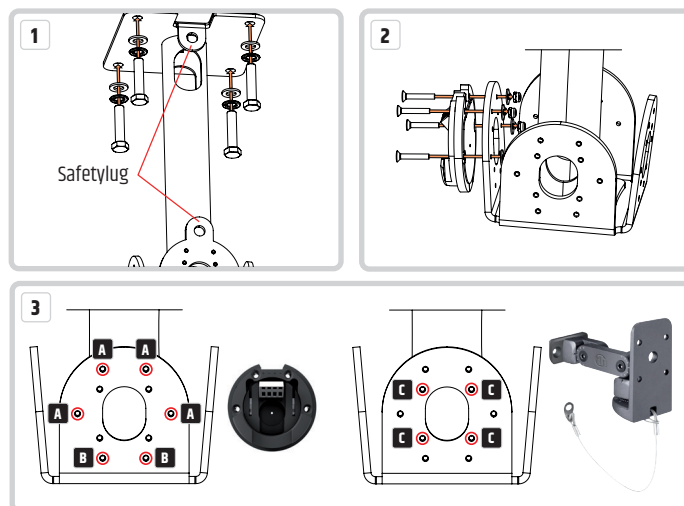
No installation material, such as screws, nuts and washers, is included in the scope of delivery of the bracket. Use only suitable mounting material for all connections.

! DANGER: Overhead installation requires extensive experience, including calculation of working load limits, installation materials used, and regular safety checks of all installation materials and equipment. If you do not have these qualifications, do not attempt to perform an installation yourself, but use the help of professional companies. There is a risk that equipment that is not properly installed and secured will come loose and fall. This can cause serious injury or death to persons.

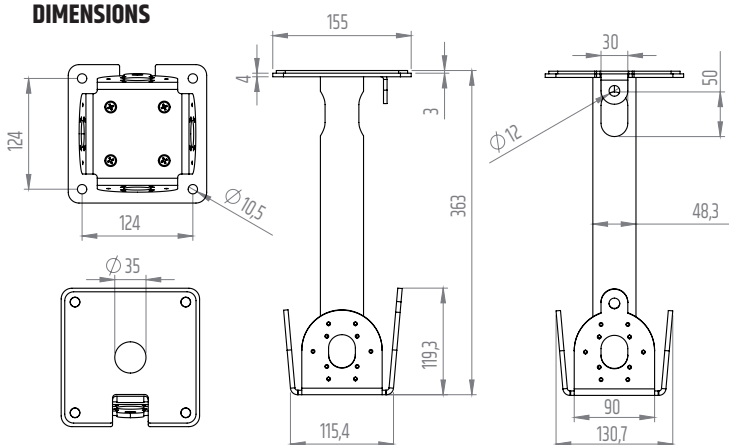
MOUNTING STEPS

1. Screw the bracket to a ceiling (or floor) with sufficient load-bearing capacity at a suitable location.
2. Screw the DQOR mounting plate (or SATWMB10, SUWMB10 or CURV500WMB) to the desired support plate of the bracket. The screw holes have an M4 thread. Tighten the screws using lock nuts and suitable washers.
3.
 - A** Mounting holes for DQOR wall bracket for ceiling mounting,
 - B** Additional mounting holes for DQOR wall bracket for floor mounting
 - C** Mounting holes for CURV500 WMB(W), LDSATWMB10(W/B), SUWMB10(W/B)

When mounting wall brackets and loudspeakers, pay attention to the total load capacity of the DQORCB and the load capacity per support plate!



DIMENSIONS



SPECIFICATIONS

| Model name: | LDDQORCB(W) |
|------------------------------|--|
| Product type: | Installation Speaker Accessories for DQOR Series and CURV500 WMB(W), LDSATWMB10(W/B), SUWMB10(W/B) |
| Material: | Powder coated steel |
| Colour: | Schwarz (LDDQORCB), Weiß (LDDQORCBW) |
| Max. total load: | 50 kg (centered) |
| Max. load per carrier plate: | 12 kg |
| Dimensions (W/H/D): | 155 mm / 363 mm / 155 mm |
| Weight | 2.9 kg |

BESCHREIBUNG

Die robuste Decken- bzw. Bodenhalterung ist aus pulverbeschichtetem Stahl wetterfest gefertigt und bietet für eine dezente Optik Kabeldurchführungen für innenliegende Kabel. Die Halterung verfügt darüber hinaus über zwei Sicherungsösen zum Sichern der montierten Lautsprecher. Die Halterung ist in Schwarz und Weiß erhältlich. Die Löcher in der Halterung sind mit den Wandhalterungen CURV500 WMB(W) und LDSAT WMB10(W/B), SU WMB10(W/B) kompatibel.

SICHERHEITSHINWEISE

1. Lesen Sie diese Anleitung bitte sorgfältig durch.
2. Bewahren Sie alle Informationen und Anleitungen an einem sicheren Ort auf.
3. Befolgen Sie die Anweisungen.
4. Verwenden Sie das Zubehör nur in der dafür vorgesehenen Art und Weise.

GEFAHR: VON KINDERN FERNHALTEN! DAS PRODUKT ENTHÄLT VERSCHLUCKBARE KLEINTEILE UND VERSCHLUCKBARES VERPACKUNGSMATERIAL! KUNSTSTOFFBEUTEL MÜSSEN AUSSER REICHWEITE VON KINDERN AUFBEWAHRT WERDEN!

PRODUKTINFORMATIONEN

Bei diesem Artikel handelt es sich um produktspezifisches Zubehör, das ausschließlich für die Verwendung zusammen mit den LD Systems DQOR Lautsprechern und SATWMB10, SUWMB10 und CURV500WMB Wandhalterungen vorgesehen ist. Diese Montageanleitung ersetzt nicht die Bedienungsanleitung des zugehörigen Produkts. Lesen Sie immer zuerst die entsprechende Bedienungsanleitung. Dieses Zubehör hat keinen Einfluss auf den bestimmungsgemäßen Gebrauch des zugehörigen Produkts. Beachten Sie die Sicherheitshinweise aus der Bedienungsanleitung des zugehörigen Produkts! Die in der Bedienungsanleitung ausgewiesenen technischen Daten können sich in Verbindung mit diesem Zubehörartikel verändern.

FEATURES

- Montieren Sie bis zu vier DQOR Installationslautsprecher
- Optimale Anordnung für eine gleichmäßige Schallabstrahlung und 360°-Abdeckung
- Geeignet für die Montage an der Decke in großen, offenen Innenräumen
- Stange ermöglicht interne Kabelführung
- Kompatibel mit DQOR Wandhalterung, CURV500 WMB, SAT WM10B und SUWMB10(W/B)
- Geeignet für Anwendungen wie Einkaufszentren, Supermärkte, Lagerhäuser, Freizeitparks und viele andere.

LIEFERUMFANG

Entnehmen Sie das Produkt aus der Verpackung und entfernen Sie sämtliches Verpackungsmaterial. Bitte überprüfen Sie die Vollständigkeit und Unversehrtheit der Lieferung und benachrichtigen Sie Ihren Vertriebspartner bitte unverzüglich nach dem Kauf, falls die Lieferung nicht komplett oder beschädigt ist.

Im Lieferumfang des Produkts LDDQORCB(W) sind enthalten:

- Cluster Mount Bracket DQOR CB, schwarz (weiß)
- Montageanleitung

HERSTELLERERKLÄRUNGEN

Herstellergarantie & Haftungsbeschränkung

Adam Hall GmbH, Adam-Hall-Str. 1, D-61267 Neu Anspach

E-Mail Info@adamhall.com / +49 (0)6081 / 9419-0.

Unsere aktuellen Garantiebedingungen und Haftungsbeschränkung finden Sie unter:

https://cdn-shop.adamhall.com/media/pdf/MANUFACTURERS-DECLARATIONS_LD_SYSTEMS.pdf

Im Servicefall wenden Sie sich an Ihren Vertriebspartner.

ENTSORGUNG

Verpackung:

1. Verpackungen können über die üblichen Entsorgungswege dem Wertstoffkreislauf zugeführt werden.
2. Bitte trennen Sie die Verpackung entsprechend der Entsorgungsgesetze und Wertstoffverordnungen in Ihrem Land.

Produkt:

Entsorgen Sie das Produkt gemäß den in Ihrem Land geltenden Entsorgungsvorschriften.

Druckfehler und Irrtümer, sowie technische oder sonstige Änderungen sind vorbehalten!

MONTAGE

Im Lieferumfang der Halterung ist kein Installationsmaterial, wie Schrauben, Muttern und Unterlegscheiben enthalten. Verwenden Sie für alle Verbindungen ausschließlich geeignetes Befestigungsmaterial.

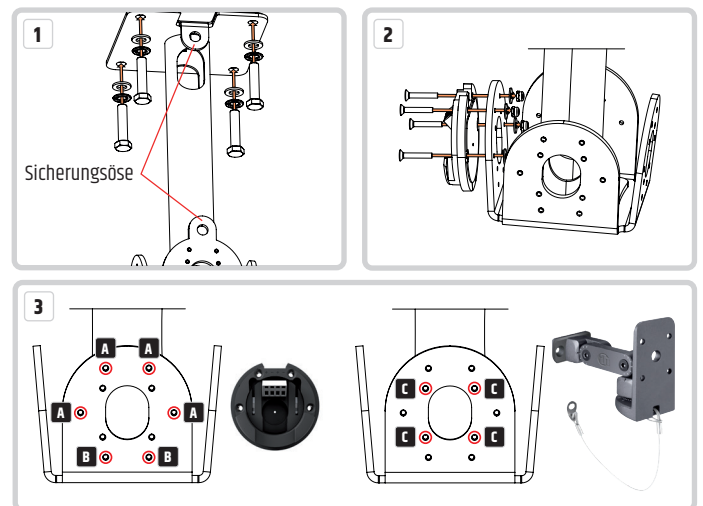


GEFAHR: Überkopfmontage erfordert umfassende Erfahrung, einschließlich der Berechnung der Grenzwerte für die Arbeitslast, des verwendeten Installationsmaterials und der regelmäßigen Sicherheitsüberprüfung aller Installations-

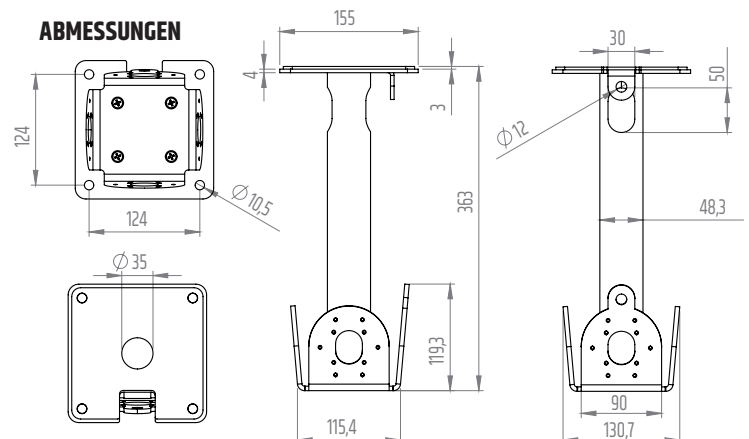
materialien und Geräte. Wenn Sie diese Qualifikationen nicht haben, versuchen Sie nicht, eine Installation selbst durchzuführen, sondern nutzen Sie die Hilfe von professionellen Unternehmen. Es besteht die Gefahr, dass sich nicht korrekt montierte und gesicherte Geräte lösen und herabfallen. Dadurch können Personen schwer verletzt oder getötet werden.

MONTAGESCHRITTE

1. Schrauben Sie die Halterung an einer geeigneten Stelle an eine Decke (bzw. einen Boden) mit ausreichender Tragfähigkeit.
 2. Schrauben Sie die DQOR Montageplatte (bzw. SATWMB10, SUWMB10 oder CURV500WMB) an die gewünschte Trägerplatte der Halterung. Die Schraublöcher verfügen über ein M4 Gewinde. Ziehen Sie die Schrauben mit Hilfe von Sicherungsmuttern und geeigneten Unterlegscheiben fest.
 3. **A** Befestigungslöcher für DQOR-Wandhalterung bei Deckenmontage,
B Zusätzliche Befestigungslöcher für DQOR-Wandhalterung bei Bodenmontage
C Befestigungslöcher für CURV500 WMB(W), LDSATWMB10(W/B), SUWMB10(W/B)
- Achten Sie bei der Montage von Wandhalterungen und Lautsprechern auf die Gesamttragfähigkeit des DQORCB und die Tragfähigkeit je Trägerplatte!



ABMESSUNGEN



SPEZIFIKATION

| Artikelnummer: | LDDQORCB(W) |
|--------------------------------------|--|
| Produktart: | Zubehör für Installationslautsprecher für DQOR Serie und CURV500 WMB(W), SATWMB10(W/B), SUWMB10(W/B) |
| Material: | Pulverbeschichteter Stahl |
| Farbe: | Schwarz (LDDQORCB), Weiß (LDDQORCBW) |
| Max. Gesamttragfähigkeit: | 50 kg (zentriert) |
| Max. Tragfähigkeit pro Trägerplatte: | 12 kg |
| Maße (B/H/T): | 155 mm / 363 mm / 155 mm |
| Gewicht | 2,9 kg |