

USER'S MANUAL
BEDIENUNGSANLEITUNG
MANUEL D'UTILISATION
MANUAL DE USUARIO
INSTRUKCJA OBSŁUGI
MANUALE D'USO

LDsystems 



MAILA SAT

PASSIVE ARRAY SATELLITE SPEAKER

LDMAILASAT

CONTENTS / INHALTSVERZEICHNIS / CONTENU / CONTENIDO / TREŚĆ / CONTENUTO

ENGLISH

INTENDED USE	3
SCOPE OF DELIVERY	3
MOUNT SATELLITE	4
DIMENSIONS (MM)	5
TECHNICAL DATA	5
DISPOSAL	6
MANUFACTURER DECLARATION	7

DEUTSCH

BESTIMMUNGSGEMÄSSER GEBRAUCH	8
LIEFERUMFANG	8
SATELLIT MONTIEREN	9
ABMESSUNGEN (mm)	10
TECHNISCHE DATEN	10
ENTSORGUNG	11
HERSTELLERERKLÄRUNGEN	11

FRANCAIS

UTILISATION RÉGLEMENTÉE	12
CONTENU DE LA LIVRAISON	12
MONTÉ UN SATELLITE	13
DIMENSIONS (MM)	14
DONNÉES TECHNIQUES	14
ÉLIMINATION	15
DÉCLARATIONS DU FABRICANT	15

ESPAÑOL

USO PREVISTO	16
ALCANCE DE LA ENTREGA	16
MONTAJE DEL SATÉLITE	17
DIMENSIONES (MM)	18
ESPECIFICACIONES TÉCNICAS	18
DESECHO	19
DECLARACIÓN DEL FABRICANTE	19

POLSKI

PRZEZNACZENIE	20
DOSTAWA	20
UCHWYT SATELITARNY	21
WYMIARY (MM)	22
SPECYFIKACJE TECHNICZNE	22
USUWANIE	23
DEKLARACJE PRODUCENTA	23

ITALIANO

DESTINAZIONE D'USO	24
AMBITO DI CONSEGNA	24
MONTAGGIO DEL SATELLITE	25
DIMENSIONI (MM)	26
SPECIFICHE TECNICHE	26
DISPOSIZIONE	27
DICHIARAZIONE DEL PRODUTTORE	27

YOU HAVE MADE THE RIGHT CHOICE!

This unit has been designed and manufactured to high quality standards to ensure many years of trouble-free operation. This is what LD Systems stands for with its name and many years of experience as a manufacturer of high-quality audio products. Please read these operating instructions carefully so that you can quickly get the most out of your new LD Systems product.

You can find more information about **LD SYSTEMS** on our website WWW.LD-SYSTEMS.COM

PRODUCT INFORMATION

This item is a product-specific system component intended exclusively for use together with the LD MAILA COL speaker column, the LD MAILA SPA amplifier module and additional LD MAILA SAT satellites. These assembly instructions do not replace the operating instructions for the associated products. Always read the relevant operating instructions first.

Observe the safety instructions from the operating instructions of the associated product!

The technical data shown in the operating instructions may change in connection with this item.

**SAFETY INSTRUCTIONS:**

1. Please read these instructions carefully.
2. Keep all information and instructions in a safe place.
3. Follow the instructions.
4. Only use the accessories in the manner intended.
5. Do not open or modify the product.

DANGER OF SUFFOCATION! KEEP AWAY FROM CHILDREN! THE PRODUCT CONTAINS SMALL PARTS THAT CAN BE SWALLOWED AND PACKAGING MATERIAL THAT CAN BE SWALLOWED! PLASTIC BAGS MUST BE KEPT OUT OF REACH OF CHILDREN!

INTENDED USE

The product is a device for professional audio installation!

The product has been developed for professional use in the field of audio installation and is not suitable for use in households!

Furthermore, this product is only intended for qualified users with specialist knowledge of dealing with audio installations!

Use of the product outside of the specified technical data and operating conditions is considered improper use! Liability for damage and third-party damage to persons and property due to improper use is excluded! The product is not suitable for:

- People (including children) with reduced physical, sensory or mental abilities or lack of experience and knowledge.
- Children (Children must be instructed not to play with the device).

SCOPE OF DELIVERY

Remove the product from the packaging and remove all packaging material.

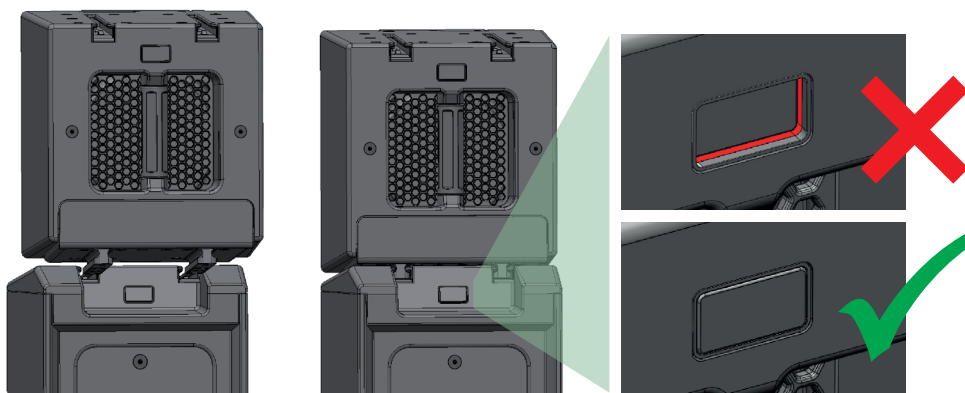
Check the completeness and integrity of the delivery and please notify your distributor immediately after purchase if the delivery is not complete or damaged. Included in the scope of delivery of the product are:

- 1x LD MAILA SAT Satellite
- Operating instructions

MOUNT SATELLITE

(ON LOUDSPEAKER COLUMN MAILA COL, AMPLIFIER MODULE MAILA SPA, SATELLITE MAILA SAT)

Slide the satellite speaker from behind onto the element below as far as it will go. When doing so, make sure that the two guide rails of the satellite are correctly inserted into the grooves on the top of the element below to ensure a tight fit to and to establish the connection of the electrical contacts of both elements. The locking system must engage correctly and the release button of the underlying element must form a level surface with the corresponding enclosure component. If the locking system is not correctly engaged, a red mark is visible in the guide bush of the release button. Proceed in the same way to add more satellites to the system.



To dismantle a satellite, press the release button of the element underneath and pull the satellite backwards by the handle.

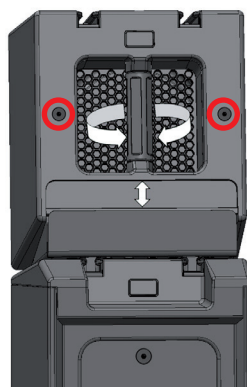
ADJUSTING THE ANGLE OF SPREAD

Turn the handle of the satellite to set the desired spread angle. The set angle is indicated by a scale printed on the side.

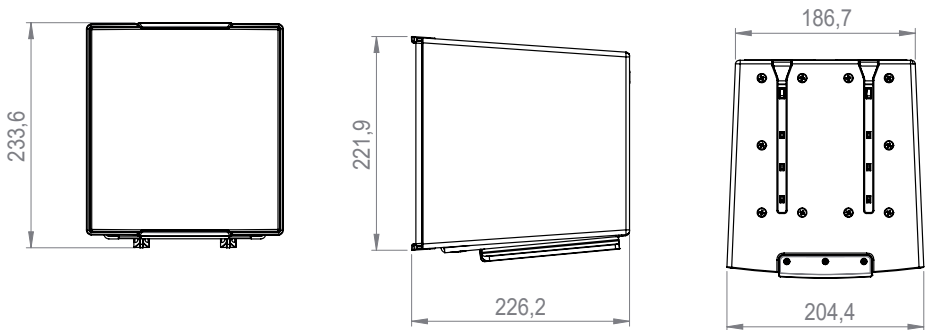
NOTE

The satellites do not need to be secured by a safety rope, as the SmartLink+ connection meets the criteria for inherent safety.

However, there are two M8 threads on the back of the satellite speaker (see markings) that can be used for securing if desired. Remove the inserted blind screw with the aid of a suitable tool and use a suitable eyebolt and securing rope.



DIMENSIONS (mm)



TECHNICAL DATA

Item number	LDMAILASAT
Product type	MAILA Array Satellite
Type	Passive
Midrange size	5 x 1" Titanium Dome Tweeter
Woofer dimensions	1 x 6.5 "
Woofer magnet	Neodymium
Woofer brand	Custom-made
Woofer voice coil	1.8 "
Woofer voice coil (mm)	45 mm
Load rating (AES)	175 W / 50 W
Dispersion (H x V)	100° x 8° Nominal Directivity
Frequency response (-6dB)	100 Hz - 20000 Hz
Max. SPL Peak (Pink noise)	129.1 dB (fullspace @1m, Crest factor 4)
Max. SPL Peak (Sine burst)	128.2 dB (fullspace @1m, 10% THD)
Max. SPL Average (Sine burst)	115 dB (100 Hz - 10 kHz, fullspace @1m, 10% THD)
Controls	EasySplay® angle adjustment
Speaker connections	SmartLink+®
Housing material	Die-cast aluminium unibody
Cabinet surface	Powder-coated
Handles	1
Width	205 mm
Height	234 mm
Depth	226 mm
Weight	7,65 kg

DISPOSAL



Packing:

1. Packaging can be fed into the recycling system via the usual disposal channels.
2. Please separate the packaging according to the disposal laws and recycling regulations in your country.



Device:

1. This appliance is subject to the European Directive on Waste Electrical and Electronic Equipment as amended. WEEE Directive Waste Electrical and Electronical Equipment. Old appliances and batteries do not belong in household waste. The old appliance or batteries must be disposed of via an approved waste disposal company or a municipal waste disposal facility. Please observe applicable regulations in your country!
2. Observe all disposal laws applicable in your country.
3. As a private customer, you can obtain information on environmentally friendly disposal options from the dealer from whom the product was purchased or from the relevant regional authorities.

MANUFACTURER DECLARATION

MANUFACTURER'S WARRANTY & LIMITATION OF LIABILITY

Adam Hall GmbH, Adam-Hall-Str. 1, D-61267 Neu Anspach / Email Info@adamhall.com / +49 (0)6081 / 9419-0.
For our current warranty terms and limitation of liability see:
https://cdn-shop.adamhall.com/media/pdf/MANUFACTURERS-DECLARATIONS_LD_SYSTEMS.pdf.
In the event of service, please contact your sales partner.

UKCA- CONFORMITY

Hereby, Adam Hall Ltd. declares that this product meets the following guidelines (where applicable)

Electrical Equipment (Safety) Regulations 2016

Electromagnetic Compatibility Regulations 2016 (SI 2016/1091)

The Restriction of the Use of Certain Hazardous Substances in Electrical and Electronic Equipment Regulation 2012 (SI 2012/3032)

Radio Equipment Regulations 2017 (SI 2016/2015)

UKCA- DECLARATION OF CONFORMITY

Products that are subject to Electrical Equipment(Safety)Regulation 2016, EMC Regulation 2016 or RoHS Regulation can be requested at info@adamhall.com. Products that are subject to the Radio Equipments Regulations 2017 (SI2017/1206) can be downloaded from www.adamhall.com/compliance/

FCC STATEMENT

1. This device complies with Part 15 of the FCC Rules. Operation is subject to the following two conditions:
 - (1) This device may not cause harmful interference, and
 - (2) This device must accept any interference received, including interference that may cause undesired operation.
2. Changes or modifications not expressly approved by the party responsible for compliance could void the user's authority to operate the equipment.

EU DECLARATION OF CONFORMITY

Adam Hall GmbH hereby declares that this radio system type complies with Directive 2014/53/EU. The full text of the EU declaration of conformity is under the following Internet address available: www.adamhall.com/compliance/

Misprints and mistakes, as well as technical or other changes are reserved!

SIE HABEN DIE RICHTIGE WAHL GETROFFEN!

Dieses Gerät wurde unter hohen Qualitätsanforderungen entwickelt und gefertigt, um viele Jahre einen reibungslosen Betrieb zu gewährleisten. Dafür steht LD Systems mit seinem Namen und der langjährigen Erfahrung als Hersteller hochwertiger Audioprodukte. Bitte lesen Sie diese Bedienungsanleitung sorgfältig, damit Sie Ihr neues Produkt von LD Systems schnell optimal einsetzen können.

Mehr Informationen zu **LD SYSTEMS** finden Sie auf unserer Internetseite WWW.LD-SYSTEMS.COM

PRODUKTINFORMATIONEN

Bei diesem Artikel handelt es sich um eine produktspezifische Systemkomponente, die ausschließlich für die Verwendung zusammen mit der Lautsprechersäule LD MAILA COL, dem Verstärkermodul LD MAILA SPA und weiteren Satelliten LD MAILA SAT vorgesehen ist. Diese Montageanleitung ersetzt nicht die Bedienungsanleitung der zugehörigen Produkte. Lesen Sie immer zuerst die entsprechende Bedienungsanleitung. Beachten Sie die Sicherheitshinweise aus der Bedienungsanleitung des zugehörigen Produkts! Die in der Bedienungsanleitung ausgewiesenen technischen Daten können sich in Verbindung mit diesem Artikel verändern.

**SICHERHEITSHINWEISE:**

1. Lesen Sie diese Anleitung bitte sorgfältig durch.
2. Bewahren Sie alle Informationen und Anleitungen an einem sicheren Ort auf.
3. Befolgen Sie die Anweisungen.
4. Verwenden Sie das Zubehör nur in der dafür vorgesehenen Art und Weise.
5. Öffnen Sie das Produkt nicht und verändern Sie es nicht.

ERSTICKUNGSGEFAHR! VON KINDERN FERNHALTEN! DAS PRODUKT ENTHÄLT VERSCHLUCKBARE KLEINTEILE UND VERSCHLUCKBARES VERPACKUNGSMATERIAL! KUNSTSTOFFBEUTEL MÜSSEN AUSSER REICHWEITE VON KINDERN AUFBEWAHRT WERDEN!

BESTIMMUNGSGEMÄSSER GEBRAUCH

Bei dem Produkt handelt es sich um ein Gerät für professionelle Audioinstallation!

Das Produkt ist für den professionellen Einsatz im Bereich der Audioinstallation entwickelt worden und ist nicht für die Verwendung in Haushalten geeignet! Weiterhin ist dieses Produkt nur für qualifizierte Benutzer mit Fachkenntnissen im Umgang mit Audioinstallationen vorgesehen!

Die Benutzung des Produkts außerhalb der spezifizierten technischen Daten und Betriebsbedingungen gilt als nicht bestimmungsgemäß! Haftung für Schäden und Drittschäden an Personen und Sachen durch nicht bestimmungsgemäßen Gebrauch ist ausgeschlossen!

Das Produkt ist nicht geeignet für:

- Personen (einschließlich Kinder) mit eingeschränkten körperlichen, sensorischen oder geistigen Fähigkeiten oder mangelnder Erfahrung und Kenntnis.
- Kinder (Kinder müssen angewiesen werden, nicht mit dem Gerät zu spielen).

LIEFERUMFANG

Entnehmen Sie das Produkt aus der Verpackung und entfernen Sie sämtliches Verpackungsmaterial.

Überprüfen Sie die Vollständigkeit und Unversehrtheit der Lieferung und benachrichtigen Sie Ihren Vertriebspartner bitte unverzüglich nach dem Kauf, falls die Lieferung nicht komplett oder beschädigt ist.

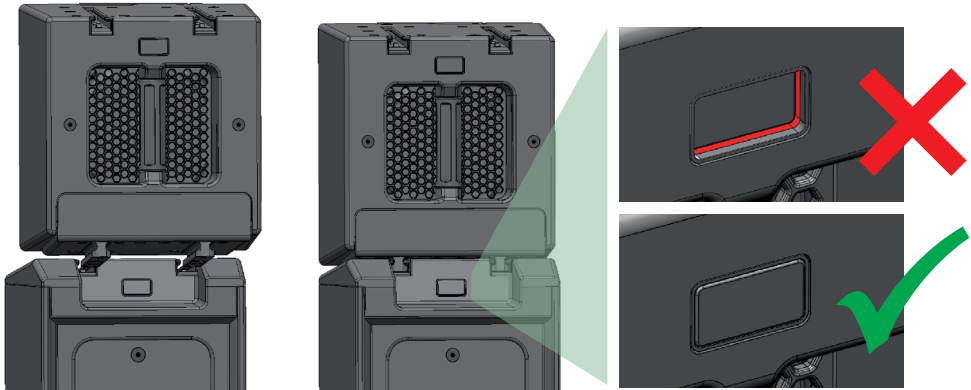
Im Lieferumfang des Produkts sind enthalten:

- 1x LD MAILA SAT Satellit
- Bedienungsanleitung

SATELLIT MONTIEREN

(AUF LAUTSPRECHERSÄULE MAILA COL, VERSTÄRKERMODUL MAILA SPA, SATELLIT MAILA SAT)

Schieben Sie den Satellitenlautsprecher von hinten bis zum Anschlag auf das darunterliegende Element. Achten Sie dabei darauf, dass die beiden Führungsschienen des Satelliten korrekt in die Nuten auf der Oberseite des darunterliegenden Elements eingeführt werden, um einen festen Halt zu gewährleisten und die Verbindung der elektrischen Kontakte beider Elemente herzustellen. Das Verriegelungssystem muss korrekt einrasten und der Entriegelungsknopf des darunterliegenden Elements eine ebene Oberfläche mit der entsprechenden Gehäusekomponente bilden. Ist das Verriegelungssystem nicht korrekt eingerastet, ist in der Führungsbuchse des Entriegelungsknopfs eine rote Markierung sichtbar. Gehen Sie in der gleichen Weise vor, um das System um weitere Satelliten zu erweitern.



Zum Demontieren eines Satelliten drücken Sie den Entriegelungsknopf des darunterliegenden Elements und ziehen den Satelliten am Griff nach hinten ab.

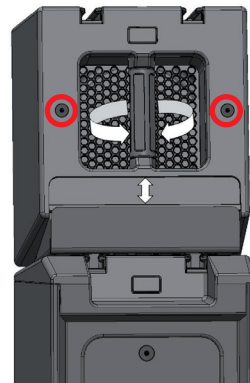
SPREIZWINKEL EINSTELLEN

Drehen Sie den Griff des Satelliten, um den gewünschten Spreizwinkel einzustellen. Der eingestellte Winkel wird durch eine seitlich aufgedruckte Skala angezeigt.

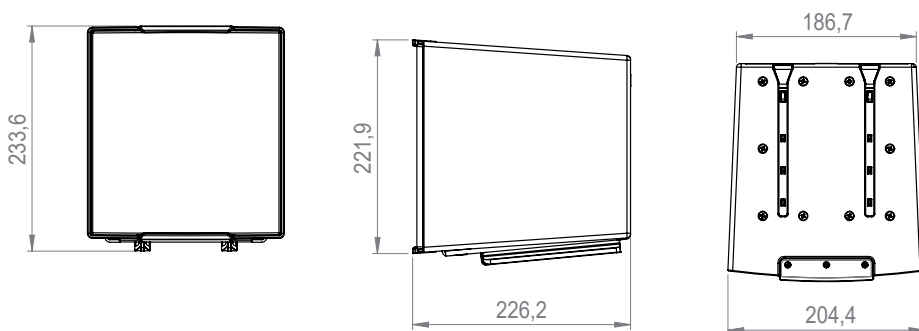
HINWEIS

Die Satelliten müssen nicht durch ein Sicherungsseil gesichert werden, da die SmartLink+ Verbindung die Kriterien für eine inhärente Sicherheit erfüllt.

Auf der Rückseite des Satellitenlautspeakers befinden sich aber zwei M8 Gewinde (siehe Markierungen), die, falls gewünscht, zum Sichern verwendet werden können. Entfernen Sie die eingesetzte Blindschraube mit Hilfe eines geeigneten Werkzeugs und verwenden eine geeignete Ringschraube und ein geeignetes Sicherungsseil.



ABMESSUNGEN (mm)



TECHNISCHE DATEN

Item number	LDMAILASAT
Produktart	MAILA Array-Satellit
Typ	Passiv
Größe Mitteltöner	5 x 1" Titanium Dome Tweeter
Größe Tieftöner	1 x 6,5"
Magnet Tieftöner	Neodym
Marke Tieftöner	Custom Made
Schwingspule Tieftöner	1,8"
Schwingspule Tieftöner	45 mm
Belastbarkeit (AES)	175 W / 50 W
Abstrahlwinkel (H x V)	100° x 8° Nominale Abstrahlung
Frequenzgang (-6dB)	100 Hz - 20000 Hz
Max. SPL Peak (Pink noise)	129,1 dB (fullspace @1m, Crest factor 4)
Max. SPL Peak (Sine burst)	128,2 dB (fullspace @1m, 10% THD)
Max. SPL Average (Sine burst)	115 dB (100 Hz - 10 kHz, fullspace @1m, 10% THD)
Bedienelemente	EasySplay® Winkelverstellung
Lautsprecheranschluss	SmartLink+®
Gehäusematerial	Aluminium Druckguss
Gehäuseoberfläche	Pulverbeschichtet
Anzahl Griffe	1
Breite	205 mm
Höhe	234 mm
Tiefe	226 mm
Gewicht	7,65 kg

ENTSORGUNG



Verpackung:

1. Verpackungen können über die üblichen Entsorgungswege dem Wertstoffkreislauf zugeführt werden.
2. Bitte trennen Sie die Verpackung entsprechend der Entsorgungsgesetze und Wertstoffverordnungen in Ihrem Land.



Gerät:

1. Dieses Gerät unterliegt der europäischen Richtlinie für Elektro- und Elektronik-Altgeräte in der jeweils geltenden aktuellen Fassung. WEEE-Richtlinie Waste Electrical and Electronical Equipment. Altgeräte und Batterien gehören nicht in den Hausmüll. Das Altgerät bzw. Batterien müssen über einen zugelassenen Entsorgungsbetrieb oder eine kommunale Entsorgungseinrichtung entsorgt werden. Bitte beachten Sie geltende Vorschriften in Ihrem Land!
2. Beachten Sie alle in Ihrem Land geltenden Entsorgungsgesetze.
3. Als Privatkunde erhalten Sie Informationen zu umweltfreundlichen Entsorgungsmöglichkeiten über den Händler, bei dem das Produkt erworben wurde, oder über die entsprechenden regionalen Behörden.

HERSTELLERERKLÄRUNGEN

HERSTELLERGARANTIE & HAFTUNGSBESCHRÄNKUNG

Adam Hall GmbH, Adam-Hall-Str. 1, D-61267 Neu Anspach / E-Mail Info@adamhall.com / +49 (0)6081 / 9419-0.
Unsere aktuellen Garantiebedingungen und Haftungsbeschränkung finden Sie unter:
https://cdn-shop.adamhall.com/media/pdf/MANUFACTURERS-DECLARATIONS_LD_SYSTEMS.pdf.
Im Servicefall wenden Sie sich an Ihren Vertriebspartner.

CE-KONFORMITÄT

Hiermit erklärt die Adam Hall GmbH, dass dieses Produkt folgender Richtlinie entspricht (soweit zutreffend).
Niederspannungsrichtlinie (2014/35/EU)
EMV-Richtlinie (2014/30/EU)
RoHS (2011/65/EU)
RED (2014/53/EU)

CE-KONFORMITÄTSERKLÄRUNG

Konformitätserklärungen für Produkte, die der LVD, EMC, RoHS-Richtlinie unterliegen, können unter info@adamhall.com angefragt werden.
Konformitätserklärung für Produkte, die der RED-Richtlinie unterliegen, können unter www.adamhall.com/compliance/ heruntergeladen werden.

EU-KONFORMITÄTSERKLÄRUNG

Hiermit erklärt die Adam Hall GmbH, dass dieser Funkanlagentyp der Richtlinie 2014/53/EU entspricht.
Der vollständige Text der EU-Konformitätserklärung ist unter der folgenden Internetadresse verfügbar: www.adamhall.com/compliance/

Druckfehler und Irrtümer, sowie technische oder sonstige Änderungen sind vorbehalten!

VOUS AVEZ FAIT LE BON CHOIX !

Cet appareil a été conçu et fabriqué selon des exigences de qualité élevées afin de garantir un fonctionnement sans faille pendant de nombreuses années. C'est ce que LD Systems représente avec son nom et sa longue expérience en tant que fabricant de produits audio de haute qualité. Veuillez lire attentivement ce mode d'emploi afin de pouvoir utiliser rapidement votre nouveau produit LD Systems de manière optimale. Vous trouverez plus d'informations sur **LD SYSTEMS** sur notre site Internet WWW.LD-SYSTEMS.COM

INFORMATIONS SUR LES PRODUITS

Cet article est un composant de système spécifique au produit, prévu exclusivement pour être utilisé avec la colonne de haut-parleurs LD MAILA COL, le module d'amplification LD MAILA SPA et d'autres satellites LD MAILA SAT. Ces instructions de montage ne remplacent pas le mode d'emploi des produits correspondants. Lisez toujours d'abord le mode d'emploi correspondant.

Respectez les consignes de sécurité figurant dans le mode d'emploi du produit correspondant !

Les données techniques indiquées dans le mode d'emploi peuvent être modifiées en relation avec cet article.

**CONSIGNES DE SÉCURITÉ :**

1. Veuillez lire attentivement ces instructions.
2. Conservez toutes les informations et les instructions dans un endroit sûr.
3. Suivez les instructions.
4. N'utilisez les accessoires que de la manière prévue.
5. N'ouvrez pas le produit et ne le modifiez pas.

RISQUE D'ÉTOUFFEMENT ! TENIR HORS DE PORTÉE DES ENFANTS ! LE PRODUIT CONTIENT DES PETITES PIÈCES POUVANT ÊTRE AVALÉES ET DU MATÉRIEL D'EMBALLAGE POUVANT ÊTRE AVALÉ ! LES SACS EN PLASTIQUE DOIVENT ÊTRE TENUS HORS DE PORTÉE DES ENFANTS !

UTILISATION RÉGLEMENTÉE

Ce produit est un appareil destiné aux installations audio professionnelles !

Ce produit a été conçu pour une utilisation professionnelle dans le domaine de l'installation audio et ne convient pas à une utilisation domestique !

En outre, ce produit est uniquement destiné à des utilisateurs qualifiés ayant des connaissances spécialisées en matière d'installations audio !

L'utilisation du produit en dehors des caractéristiques techniques et des conditions d'exploitation spécifiées est considérée comme non conforme à l'usage prévu !

La responsabilité pour les dommages et les dommages causés à des personnes et à des biens par une utilisation non conforme à l'usage prévu est exclue !

Le produit n'est pas adapté pour :

- les personnes (y compris les enfants) dont les capacités physiques, sensorielles ou mentales sont réduites, ou qui manquent d'expérience et de connaissances.
- les enfants (les enfants doivent être informés de ne pas jouer avec l'appareil)

CONTENU DE LA LIVRAISON

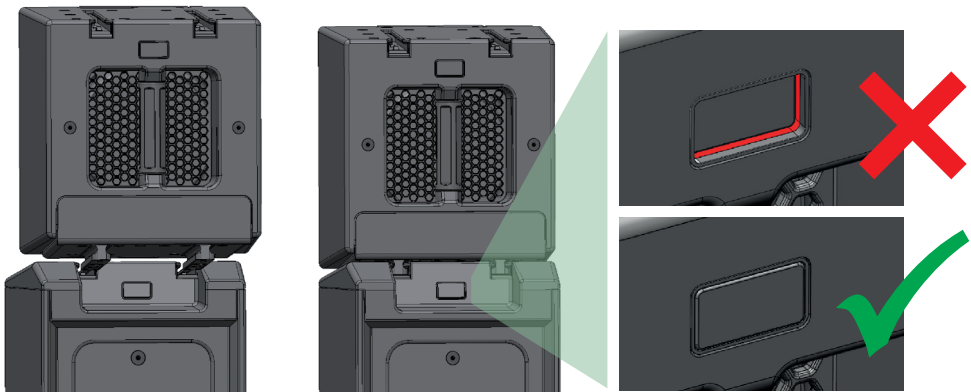
Retirez le produit de son emballage et enlevez tout le matériel d'emballage. Vérifiez que la livraison est complète et intacte et informez votre distributeur immédiatement après l'achat si la livraison n'est pas complète ou si elle est endommagée. Le produit est livré avec:

- 1x LD MAILA SAT satellite
- Mode d'emploi

MONTER UN SATELLITE

(SUR COLONNE DE HAUT-PARLEURS MAILA COL, MODULE D'AMPLIFICATION MAILA SPA, SATELLITE MAILA SAT)

Faites glisser le haut-parleur satellite par l'arrière jusqu'à la butée sur l'élément situé en dessous. Veillez à ce que les deux rails de guidage du satellite soient correctement insérés dans les rainures situées sur la face supérieure de l'élément sous-jacent, afin de garantir une fixation solide sur et d'établir la connexion des contacts électriques des deux éléments. Le système de verrouillage doit s'enclencher correctement et le bouton de déverrouillage de l'élément sous-jacent doit former une surface plane avec le composant correspondant du boîtier. Si le système de verrouillage n'est pas correctement enclenché, une marque rouge est visible dans la douille de guidage du bouton de déverrouillage. Procédez de la même manière pour ajouter d'autres satellites au système.



Pour démonter un satellite, appuyez sur le bouton de déverrouillage de l'élément situé en dessous et tirez le satellite vers l'arrière en le tenant par la poignée.

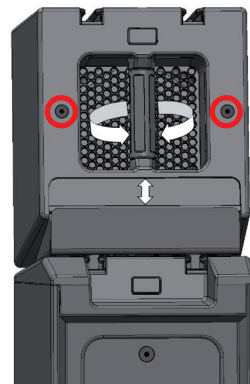
RÉGLER L'ANGLE D'ÉCARTEMENT

Tourner la poignée du satellite pour régler l'angle d'écartement souhaité. L'angle réglé est indiqué par une échelle imprimée sur le côté.

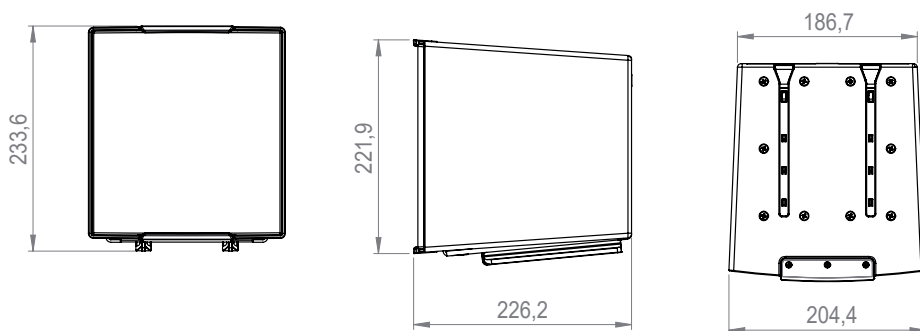
REMARQUE

Il n'est pas nécessaire de sécuriser les satellites avec un câble de sécurité, car la connexion SmartLink+ répond aux critères de sécurité inhérents.

Cependant, à l'arrière du haut-parleur satellite, il y a deux filetages M8 (voir les marques) qui peuvent être utilisés pour sécuriser si nécessaire. Retirez la vis aveugle insérée à l'aide d'un outil approprié et utilisez un boulon à œil et une corde de sécurité adaptés.



DIMENSIONS (mm)



DONNÉES TECHNIQUES

Numéro de l'article	LDMAILASAT
Type de produit	MAILA Array Satellite
Type	Passif
Taille intermédiaire	5 x 1» Titanium Dome Tweeter
Diamètre boomer	1 x 6.5 "
Aimant boomer	Néodyme
Marque boomer	Sur mesure
Bobine boomer	1.8 "
Bobine boomer (mm)	45 mm
Taux de charge (AES)	175 W / 50 W
Angle de dispersion (H x V)	100° x 8° Directivité nominale
Réponse en fréquence (-6dB)	100 Hz - 20000 Hz
Max. SPL Peak (Pink noise)	129.1 dB (fullspace @1m, Crest factor 4)
Max. SPL Peak (Sine burst)	128,2 dB (fullspace @1m, 10% THD)
Max. SPL Average (Sine burst)	115 dB (100 Hz - 10 kHz, fullspace @1m, 10% THD)
Réglages	Réglage d'angle EasySplay®
Connecteur enceinte	SmartLink+®
Matériau boîtier	Aluminium moulé sous pression
Surface de la coffret	Revêtement en poudre
Nombre de poignées	1
Largeur	205 mm
Hauteur	234 mm
Profondeur	226 mm
Poids	7,65 kg

ÉLIMINATION



Emballage :

1. Les emballages peuvent être intégrés au circuit de recyclage par les voies d'élimination habituelles.
2. Veuillez trier les emballages conformément aux lois sur l'élimination des déchets et aux décrets sur les matériaux recyclables en vigueur dans votre pays.



Appareil :

1. Cet appareil est soumis à la directive européenne relative aux déchets d'équipements électriques et électroniques (DEEE) dans sa version actuelle. Directive WEEE Waste Electrical and Electronical Equipment. Les appareils usagés et les piles ne doivent pas être jetés avec les ordures ménagères. L'appareil usagé ou les piles doivent être éliminés par une entreprise de recyclage agréée ou par un service de recyclage communal. Veuillez respecter la réglementation en vigueur dans votre pays !
2. Respectez toutes les lois sur l'élimination des déchets en vigueur dans votre pays.
3. En tant que client privé, vous pouvez obtenir des informations sur les possibilités d'élimination respectueuses de l'environnement auprès du revendeur où le produit a été acheté ou auprès des autorités régionales correspondantes.

DÉCLARATIONS DU FABRICANT

GARANTIE DU FABRICANT & LIMITATION DE RESPONSABILITÉ

Adam Hall GmbH, Adam-Hall-Str. 1, D-61267 Neu Anspach / E-Mail Info@adamhall.com / +49 (0)6081 / 9419-0.
 Vous trouverez nos conditions de garantie actuelles et la limitation de responsabilité sur :
https://cdn-shop.adamhall.com/media/pdf/MANUFACTURERS-DECLARATIONS_LD_SYSTEMS.pdf.
 En cas de service, adressez-vous à votre partenaire commercial.

CONFORMITÉ CE

Par la présente, Adam Hall GmbH déclare que ce produit est conforme à la directive suivante (le cas échéant).

Directive basse tension (2014/35/UE)

Directive CEM (2014/30/UE)

RoHS (2011/65/UE)

RED (2014/53/EU)

DÉCLARATION DE CONFORMITÉ CE

Les déclarations de conformité pour les produits soumis aux directives LVD, EMC, RoHS peuvent être demandées sur info@adamhall.com.

Les déclarations de conformité pour les produits soumis à la directive RED peuvent être téléchargées sur www.adamhall.com/compliance/.

DÉCLARATION DE CONFORMITÉ UE

Par la présente, Adam Hall GmbH déclare que ce type d'équipement radio est conforme à la directive 2014/53/UE. Le texte complet de la déclaration de conformité UE est disponible à l'adresse suivante
 Adresse Internet disponible : www.adamhall.com/compliance/

Sous réserve de fautes d'impression et d'erreurs, ainsi que de modifications techniques ou autres !

¡HICISTE LA ELECCIÓN CORRECTA!

Este dispositivo fue desarrollado y fabricado bajo requisitos de alta calidad para garantizar muchos años de funcionamiento sin problemas. Esto es lo que representa LD Systems con su nombre y muchos años de experiencia como fabricante de productos de audio de alta calidad. Lea atentamente estas instrucciones de uso para poder utilizar su nuevo producto de LD Systems de forma rápida y óptima. Puede encontrar más información sobre **LD SYSTEMS** en nuestra página web WWW.SISTEMAS.LD.COM

INFORMACIÓN DEL PRODUCTO

Este artículo es un componente del sistema específico del producto que está destinado exclusivamente para su uso con la columna de altavoz LD MAILA COL, el módulo amplificador LD MAILA SPA y otros satélites LD MAILA SAT. Estas instrucciones de montaje no reemplazan las instrucciones de funcionamiento de los productos asociados. Lea siempre primero el manual de usuario correspondiente. ¡Observe las indicaciones de seguridad en el manual de instrucciones del producto correspondiente! Los datos técnicos que se muestran en las instrucciones de funcionamiento pueden cambiar en relación con este artículo.



INSTRUCCIONES DE SEGURIDAD:

1. Lea atentamente este manual.
2. Guarde toda la información e instrucciones en un lugar seguro.
3. Siga las instrucciones.
4. Use los accesorios solo de la manera prevista.
5. No abra ni modifique el producto.

¡PELIGRO DE ASFIXIA! ¡ALÉJATE DE LOS NIÑOS! ¡EL PRODUCTO CONTIENE MATERIAL DE EMBALAJE Y PIEZAS PEQUEÑAS INGERIBLES! ¡LAS BOLSAS DE PLÁSTICO DEBEN MANTENERSE FUERA DEL ALCANCE DE LOS NIÑOS!

USO PREVISTO

¡El producto es un dispositivo para la instalación de audio profesional!

¡El producto ha sido desarrollado para uso profesional en el campo de la instalación de audio y no es adecuado para uso doméstico!

Además, ¡este producto solo está destinado a usuarios calificados con experiencia en el manejo de instalaciones de audio!

¡El uso del producto fuera de los datos técnicos y las condiciones de funcionamiento especificados se considera que no está de acuerdo con el propósito previsto!

¡Se excluye la responsabilidad por daños y daños de terceros a personas y bienes debidos a un uso inadecuado!

El producto no es adecuado para:

- Personas (incluidos los niños) con capacidades físicas, sensoriales o mentales limitadas o falta de experiencia y conocimiento.
- Niños (se debe indicar a los niños que no jueguen con el dispositivo).

ALCANCE DE LA ENTREGA

Saque el producto del embalaje y retire todo el material de embalaje. Compruebe la integridad y estado de la entrega y, en caso de entrega incompleta o dañada, notifíquelo inmediatamente después de la compra a su representante de ventas. El alcance de la entrega del producto incluye:

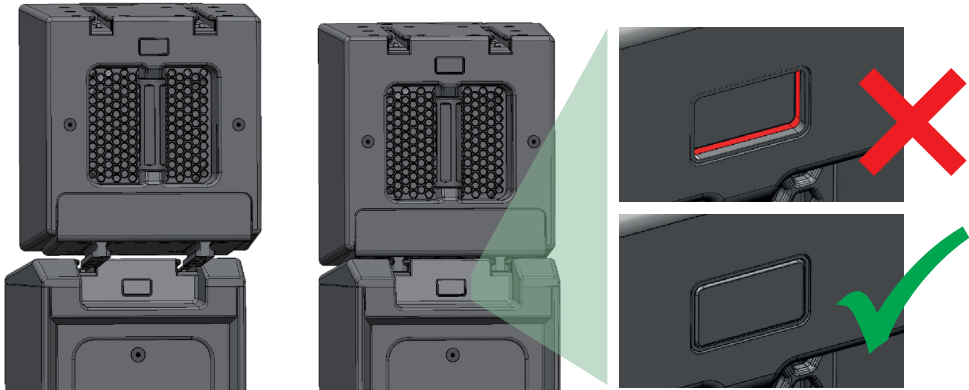
- 1x satélite LD MAILA SAT
- operación manual

MONTAJE DEL SATÉLITE

(EN COLUMNA ALTAVOZ MAILA COL, MÓDULO AMPLIFICADOR MAILA SPA, SATÉLITE MAILA SAT)

Deslice el altavoz satélite desde atrás sobre el elemento de abajo tanto como sea posible. Asegúrese de que los dos rieles guía del satélite estén correctamente insertados en las ranuras en la parte superior del elemento subyacente para garantizar un ajuste perfecto asegurar y establecer la conexión de los contactos eléctricos de ambos elementos. El sistema de bloqueo debe encajar correctamente y el botón de desbloqueo del elemento subyacente debe formar una superficie plana con el componente de carcasa correspondiente. Si el sistema de bloqueo no está correctamente acoplado, se ve una marca roja en el casquillo guía del botón de desbloqueo.

Proceda de la misma manera para agregar más satélites al sistema.



Para quitar un satélite, presione el botón de liberación en el elemento debajo y tire del satélite hacia atrás por el asa.

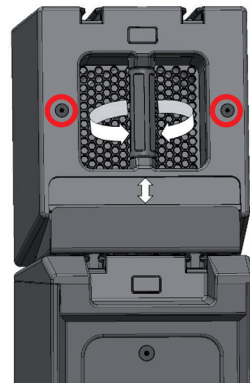
AJUSTAR EL ÁNGULO DE EXTENSIÓN

Gire el mango del satélite para establecer el ángulo de dispersión deseado. El ángulo de ajuste se indica mediante una escala impresa en el lateral.

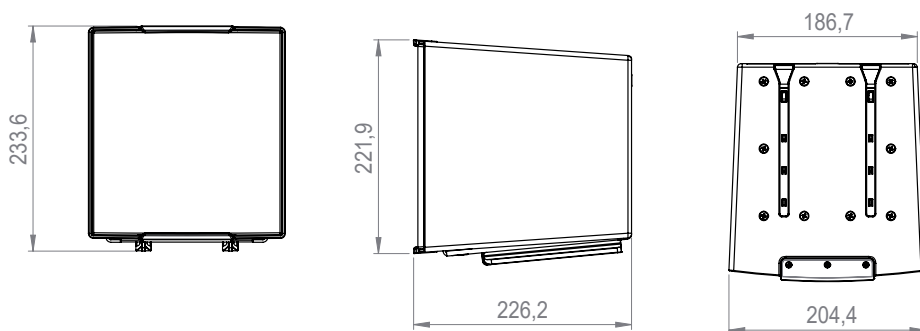
NOTA

No es necesario asegurar los satélites con una cuerda de seguridad, ya que la conexión SmartLink+ cumple los criterios de seguridad inherentes.

Sin embargo, hay dos roscas M8 en la parte posterior del altavoz satélite (ver marcas) que pueden utilizarse para la fijación si se desea. Retire el tornillo ciego insertado con la ayuda de una herramienta adecuada y utilice un cáncamo y una cuerda de seguridad adecuados.



DIMENSIONES (mm)



ESPECIFICACIONES TÉCNICAS

Número de artículo	LDMAILSAT
Tipo de producto	Satélite MAILA Array
Tipo	Passivo
Tamaño medio	5 x 1" Titanium Dome Tweeter
Tamaño del woofer	1 x 6.5 "
Imán del subwoofer	Neodimio
Marca del subwoofer	Custom Made
Bobina del subwoofer	1.8 "
Bobina del subwoofer (mm)	45 mm
Capacidad de carga (AES)	175 W / 50 W
Dispersión (H x V)	100° x 8° Directividad nominal
Respuesta en frecuencia (-6dB)	100 Hz - 20000 Hz
Max. SPL Peak (Pink noise)	129.1 dB (fullspace @1m, Crest factor 4)
Max. SPL Peak (Sine burst)	128,2 dB (fullspace @1m, 10% THD)
Max. SPL Average (Sine burst)	115 dB (100 Hz - 10 kHz, fullspace @1m, 10% THD)
Controles	Ajuste del ángulo EasySplay®
Conector de altavoz	SmartLink+®
Material de la carcasa	Aluminio de fundición
Superficie de la caja	Recubierto de polvo
Número de asas	1
Ancho	205 mm
Altura	234 mm
Fondo	226 mm
Peso	7,65 kg

DESECHO



Embalaje:

1. Los envases pueden introducirse en el ciclo de materiales a través de las rutas de eliminación habituales.
2. Separe el embalaje de acuerdo con las leyes de eliminación y las normas de reciclaje de su país.



Dispositivo:

1. Este dispositivo está sujeto a la Directiva Europea de Residuos de Aparatos Eléctricos y Electrónicos, en su versión modificada. Directiva WEEE Residuos de Aparatos Eléctricos y Electrónicos. Los dispositivos viejos y las baterías no pertenecen a la basura doméstica. El dispositivo o las baterías viejas deben eliminarse a través de una empresa de eliminación de residuos autorizada o una instalación municipal de eliminación de residuos. ¡Observe las normas vigentes en su país!
2. Observe todas las leyes de eliminación aplicables en su país.
3. Como cliente particular, puede obtener información sobre opciones de eliminación respetuosas con el medio ambiente del minorista al que compró el producto o de las autoridades regionales pertinentes.

DECLARACIÓN DEL FABRICANTE

GARANTÍA DEL FABRICANTE Y LIMITACIÓN DE RESPONSABILIDAD

Adam Hall GmbH, Adam-Hall-Str. 1, D-61267 Neu Anspach /

Correo electrónico: Info@adamhall.com / +49 (0)6081 / 9419-0.

Para conocer nuestros términos de garantía actuales y la limitación de responsabilidad, consulte:

https://cdn-shop.adamhall.com/media/pdf/MANUFACTURERS-DECLARATIONS_LD_SYSTEMS.pdf.

En caso de servicio, póngase en contacto con su socio de ventas.

CONFORMIDAD CE

Adam Hall GmbH declara por la presente que este producto cumple con la siguiente directiva (cuando corresponda).

Directiva de Baja Tensión (2014/35/UE)

Directiva EMC (2014/30/UE)

RoHS (2011/65/EU)

RED (2014/53/EU)

DECLARACIÓN DE CONFORMIDAD CE

Las declaraciones de conformidad para productos sujetos a la directiva LVD, EMC, RoHS se pueden solicitar en info@adamhall.com.

Las declaraciones de conformidad para productos sujetos a la Directiva RED se pueden descargar de www.adamhall.com/compliance/.

DECLARACIÓN DE CONFORMIDAD DE LA UE

Adam Hall GmbH declara por la presente que este tipo de sistema de radio cumple con la Directiva 2014/53/UE.

El texto completo de la declaración de conformidad de la UE está disponible en

Dirección de Internet: www.adamhall.com/compliance/

¡Se reservan los errores tipográficos y los errores, así como los cambios técnicos o de otro tipo!

DOKONAŁEŚ WŁAŚCIWEGO WYBORU!

To urządzenie zostało zaprojektowane i wyprodukowane zgodnie z wysokimi standardami jakości, aby zapewnić płynną pracę przez wiele lat. To właśnie LD Systems oznacza swoją nazwą i wieloletnim doświadczeniem jako producent wysokiej jakości produktów audio. Przeczytaj uważnie niniejszą instrukcję obsługi, aby szybko uzyskać jak najwięcej z nowego produktu LD Systems.

Więcej informacji na temat **LD SYSTEMS** można znaleźć na naszej stronie WWW.LD-SYSTEMS.COM

INFORMACJE O PRODUKCIE

Ta pozycja jest komponentem systemu specyficznym dla danego produktu przeznaczonym wyłącznie do użytku razem z kolumną głośnikową LD MAILA COL, modułem wzmacniacza LD MAILA SPA i innymi satelitami LD MAILA SAT.

Niniejsze instrukcje instalacji nie zastępują instrukcji obsługi powiązanych produktów.

Zawsze najpierw przeczytaj odpowiednią instrukcję obsługi.

Akcesoria te nie mają wpływu na zamierzone zastosowanie powiązanego produktu.

Przestrzegaj instrukcji bezpieczeństwa zawartych w instrukcji obsługi odpowiedniego produktu!

Dane techniczne podane w instrukcji obsługi mogą ulec zmianie w związku z tym.

**UWAGI DOTYCZĄCE BEZPIECZEŃSTWA:**

1. Przeczytaj uważnie te instrukcje.
2. Przechowuj wszystkie informacje i instrukcje w bezpiecznym miejscu.
3. Postępuj zgodnie z instrukcjami.
4. Używaj akcesoriów tylko w sposób przeznaczony do tego celu.
5. Nie otwieraj ani nie zmieniaj produktu.

RYZIKO ZADŁAWIENIA! TRZYMAĆ Z DALA OD DZIECI! PRODUKT ZAWIERA MAŁE CZĘŚCI, KTÓRE MOŻNA POŁKNAĆ ORAZ MATERIAŁ OPAKOWANIOWY, KTÓRY MOŻNA POŁKNAĆ! PLASTIKOWE TORBY MUSZĄ BYĆ PRZECHOWYWANE W MIEJSCU NIEDOSTĘPNYM DLA DZIECI!

PRZEZNACZENIE

Produkt to urządzenie do profesjonalnej instalacji audio!

Produkt został opracowany do użytku profesjonalnego w dziedzinie instalacji audio i nie nadaje się do użytku w gospodarstwach domowych!

Co więcej, ten produkt jest przeznaczony wyłącznie dla wykwalifikowanych użytkowników

posiadających specjalistyczną wiedzę w zakresie obsługi instalacji audio!

Użytkowanie produktu niezgodnie z określonymi danymi technicznymi i warunkami eksploatacji uważa się za niewłaściwe!

Odpowiedzialność za szkody i szkody osób trzecich spowodowane niewłaściwym użytkowaniem jest wykluczona!

Produkt nie nadaje się do:

- Osoby (w tym dzieci) o ograniczonych zdolnościach fizycznych, sensorycznych lub umysłowych lub braku doświadczenia i wiedzy.
- Dzieci (dzieci należy poinstruować, aby nie bawiły się urządzeniem).

DOSTAWA

Wyjmij produkt z opakowania i usuń cały materiał opakowaniowy.

Sprawdź kompletność i integralność dostawy oraz powiadom natychmiast po dostawie sprzedawcę, jeżeli jest ona niekompletna lub uszkodzona.

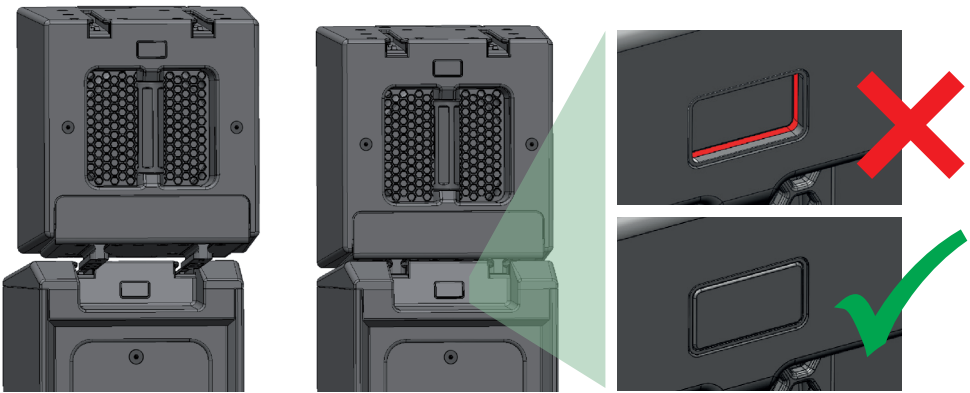
Zakres dostawy produktu obejmuje:

- 1x LD MAILA SAT satelita
- instrukcja obsługi

MONTAŻ SATELITY

(NA KOLUMNIE GŁOŚNIKOWEJ MAILA COL, MODULE WZMACNIACZA MAILA SPA, SATELICIE MAILA SAT)

Wsuń głośnik satelitarny od tyłu, aż zatrzyma się na leżącym pod spodem elemencie. Upewnij się, że dwie szyny prowadzące satelity są prawidłowo włożone w rowki na górze leżącego pod spodem elementu, aby zapewnić szczelne dopasowanie i podłączyć styki elektryczne obu elementów. Układ blokujący musi się prawidłowo sprzęgać, a przycisk zwalniający leżącego pod spodem elementu musi tworzyć płaską powierzchnię z odpowiednim elementem obudowy. Jeśli system blokowania nie jest prawidłowo włączony, czerwony znak będzie widoczny w tulei prowadzącej przycisku zwalniania. Użyj tej samej procedury, aby dodać więcej satelitów do systemu.



Aby zdemontować satelitę, naciśnij przycisk zwalniający leżącego pod spodem elementu i pociągnij satelitę do tyłu za uchwyt.

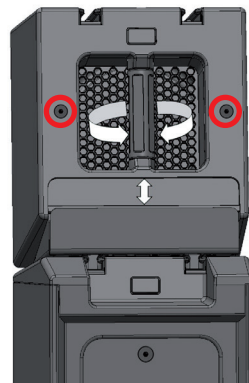
USTAWIANIE KĄTA PROPAGACJI

Obróć uchwyt satelity, aby ustawić żądany kąt propagacji. Ustawiony kąt jest wskazywany poprzez skalę wydrukowaną z boku.

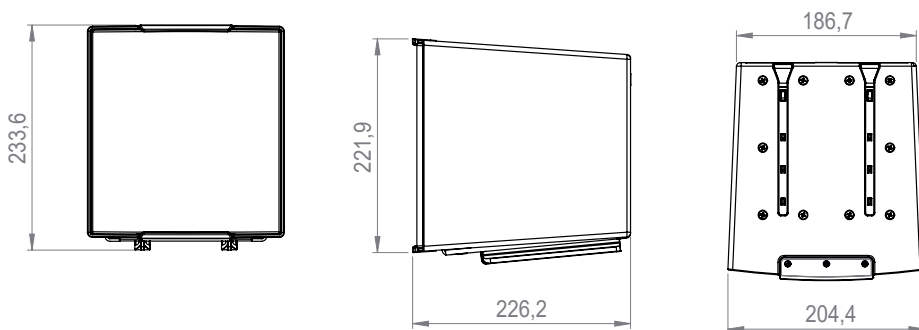
UWAGA

Satelity nie muszą być zabezpieczone liną bezpieczeństwa, ponieważ połączenie SmartLink+ spełnia kryteria bezpieczeństwa.

Jednakże z tyłu głośnika satelitarnego znajdują się dwa gwinty M8 (patrz oznaczenia), które mogą być użyte do zabezpieczenia, jeśli jest taka potrzeba. Usunąć wstawioną śrubę ślepą za pomocą odpowiedniego narzędzia i zastosować odpowiednią śrubę oczkową i linę zabezpieczającą.



WYMIARY (mm)



SPECYFIKACJA TECHNICZNA

Numer produktu	LDMAILASAT
Rodzaj produktu	MAILA Array Satellite
Typ	Pasywny
Zakres średnio-wysokotonowy	5 x 1" głośnik wysokotonowy z tytanową kopułką
Wielkość głośnika niskotonowego	1 x 6,5"
Magnes głośnika niskotonowego	Neodymowy
Marka głośnika niskotonowego	Wykonany zamówienie
Cewka głośnika niskotonowego	1.8 "
Cewka głośnika niskotonowego (mm)	45 mm
Zakres obciążenia (AES)	175 W / 50 W
Dyspersja (H x V)	100° x 8° Kierunkowość nominalna
Zakres częstotliwości (-6dB)	100 Hz - 20000 Hz
Max. SPL Peak (Pink noise)	129.1 dB (fullspace @1m, Crest factor 4)
Max. SPL Peak (Sine burst)	128,2 dB (fullspace @1m, 10% THD)
Max. SPL Average (Sine burst)	115 dB (100Hz - 10 kHz, fullspace@1m, 10% THD)
Elementy regulacji	EasySplay® system regulacji kąta
Przyłącza głośnikowe	SmartLink+®
Materiał obudowy	Odlewane ciśnieniowo aluminium
Powierzchnia obudowy	Malowanie proszkowe
Uchwyty	1
Szerokość	205 mm
Wysokość	234 mm
Głębokość	226 mm
Waga	7,65 kg

USUWANIE



pakowanie:

1. Opakowanie można dodawać do cyklu materiałów nadających się do recyklingu zwykłymi drogami utylizacji.
2. Proszę zagospodarować opakowanie zgodnie z przepisami w zakresie utylizacji i regulacjami prawnymi, dotyczącymi materiałów nadających się do recyklingu w Twoim kraju.



urządzenie:

1. To urządzenie podlega europejskiej dyrektywie w sprawie zużytego sprzętu elektrycznego i elektronicznego w obecnej wersji. WEEE-Richtlinie Waste Electrical and Electronical Equipment. Stare urządzenia i baterie nie należą do odpadów domowych. Stare urządzenie lub baterie muszą być utylizowane za pośrednictwem zatwierdzonej firmy utylizacyjnej lub miejskiego zakładu utylizacji. Proszę zwrócić uwagę na obowiązujące przepisy obowiązujące w Twoim kraju!
2. Przestrzegaj wszystkich przepisów dotyczących utylizacji obowiązujących w Twoim kraju.
3. Jako klient prywatny możesz uzyskać informacje o przyjaznych dla środowiska opcjach utylizacji od sprzedawcy, u którego produkt został zakupiony, lub odpowiednich władz regionalnych.

DEKLARACJE PRODUCENTA

GWARANCJA I OGRANICZENIE PRODUCENTA

Adam Hall GmbH, Adam Hall Street 1, D-61267 Nowy kontakt/e-mail Info@adamhall.com / +49 (0) 6081/9419-0.

Nasze aktualne warunki gwarancji i ograniczenia odpowiedzialności można znaleźć na stronie: https://cdn-shop.adamhall.com/media/pdf/MANUFACTURERS-DECLARATIONS_LD_SYSTEMS.pdf
W przypadku usługi skontaktuj się z partnerem handlowym.

ZGODNOŚĆ CE

Adam Hall GmbH niniejszym oświadcza, że niniejszy produkt jest zgodny z następującymi wytycznymi (w stosownych przypadkach).

Dyrektywa niskiego napięcia (2014/35/UE)

Dyrektywa EMC (2014/30/UE)

RoHS (2011/65/EU)

RED (2014/53/EU)

DEKLARACJA ZGODNOŚCI CE

Deklaracje zgodności dla produktów podlegających wytycznym LVD, EMC, RoHS można uzyskać pod adresem info@adamhall.com.

Deklarację zgodności dla produktów objętych dyrektywą RED można znaleźć na stronie www.adamhall.com/compliance/.

DEKLARACJA ZGODNOŚCI UE

Adam Hall GmbH niniejszym oświadcza, że tego typu urządzenia radiowe są zgodne z dyrektywą 2014/53/UE. Pełny tekst deklaracji zgodności UE dostępny jest pod następującym adresem:

Dostępny adres internetowy: www.adamhall.com/compliance/

Błędy w druku, pomyłki oraz zmiany techniczne lub inne są zastrzeżone!

HAI FATTO LA SCELTA GIUSTA!

Questo dispositivo è stato sviluppato e prodotto in base a requisiti di alta qualità per garantire molti anni di funzionamento senza problemi. Questo è ciò che LD Systems rappresenta con il suo nome e molti anni di esperienza come produttore di prodotti audio di alta qualità. Leggere attentamente queste istruzioni per l'uso in modo da poter utilizzare in modo rapido e ottimale il nuovo prodotto LD Systems. Puoi trovare maggiori informazioni su **LD SYSTEMS** sul nostro sito web WWW.LD SYSTEMS.COM

INFORMAZIONI SUL PRODOTTO

Questo articolo è un componente di sistema specifico del prodotto destinato esclusivamente all'uso con la colonna dell'altoparlante LD MAILA COL, il modulo amplificatore LD MAILA SPA e altri satelliti LD MAILA SAT. Queste istruzioni di montaggio non sostituiscono le istruzioni per l'uso dei prodotti associati.

Leggere sempre prima la relativa guida per l'utente.

Questo accessorio non pregiudica l'uso previsto del prodotto associato.

Osservare le avvertenze di sicurezza nelle istruzioni per l'uso del relativo prodotto!

I dati tecnici riportati nelle istruzioni per l'uso possono variare in relazione a questo articolo.

**ISTRUZIONI DI SICUREZZA:**

1. Si prega di leggere attentamente questo manuale.
2. Conserva tutte le informazioni e le istruzioni in un luogo sicuro.
3. Seguire le istruzioni.
4. Utilizzare gli accessori solo nel modo previsto.
5. Non aprire o modificare il prodotto.

RISCHIO DI SOFFOCAMENTO! TENERE LONTANO DAI BAMBINI! IL PRODOTTO CONTIENE PICCOLE PARTI INGESTIBILI E MATERIALE DI IMBALLAGGIO! I SACCHETTI DI PLASTICA DEVONO ESSERE TENUTI FUORI DALLA PORTATA DEI BAMBINI!

DESTINAZIONE D'USO

Il prodotto è un dispositivo per l'installazione audio professionale!

Il prodotto è stato sviluppato per uso professionale nel campo dell'installazione audio e non è adatto per l'uso domestico!

Inoltre, questo prodotto è destinato solo a utenti qualificati con esperienza nella gestione di installazioni audio!

L'uso del prodotto al di fuori dei dati tecnici e delle condizioni operative specificati è considerato non conforme allo scopo previsto!

È esclusa la responsabilità per danni e danni di terzi a persone e cose dovuti a un uso improprio!

Il prodotto non è adatto per:

- Persone (compresi i bambini) con limitate capacità fisiche, sensoriali o mentali o mancanza di esperienza e conoscenza.
- Bambini (i bambini devono essere istruiti a non giocare con il dispositivo).

AMBITO DI CONSEGNA

Estrarre il prodotto dalla confezione e rimuovere tutto il materiale di imballaggio. Verificare la completezza e l'integrità della consegna e si prega di avvisare il proprio partner commerciale subito dopo l'acquisto se la consegna è incompleta o danneggiata. La fornitura del prodotto comprende:

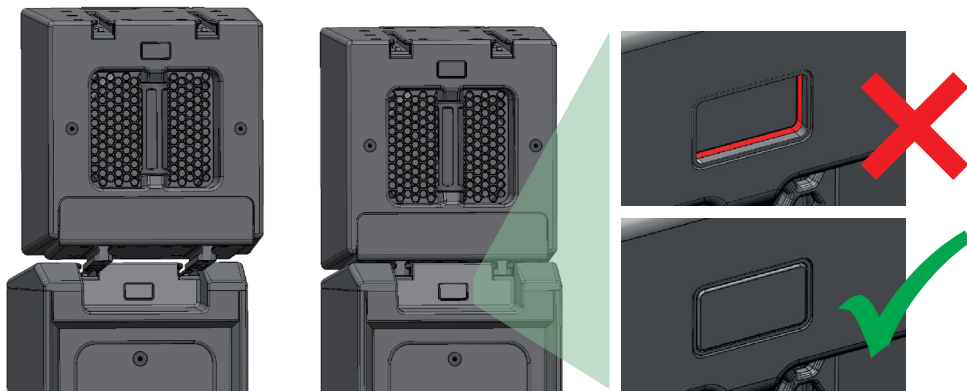
- 1x satellite LD MAILA SAT
- manuale operativo

MONTAGGIO DEL SATELLITE

(SU COLONNA ALTOPARLANTI MAILA COL, MODULO AMPLIFICATORE MAILA SPA, SATELLITE MAILA SAT)

Far scorrere l'altoparlante satellitare da dietro sull'elemento sottostante fino in fondo. Assicurarsi che le due guide del satellite siano correttamente inserite nelle scanalature sulla sommità dell'elemento sottostante per garantire una perfetta aderenza assicurare e stabilire il collegamento dei contatti elettrici di entrambi gli elementi. Il sistema di chiusura deve impegnarsi correttamente e il pulsante di sblocco dell'elemento sottostante deve formare una superficie piana con il relativo componente di alloggiamento. Se il sistema di bloccaggio non è inserito correttamente, è visibile un segno rosso nella boccola di guida del pulsante di sblocco.

Procedere allo stesso modo per aggiungere più satelliti al sistema.



Per rimuovere un satellite, premere il pulsante di sblocco sull'elemento sottostante e tirare indietro il satellite per la maniglia.

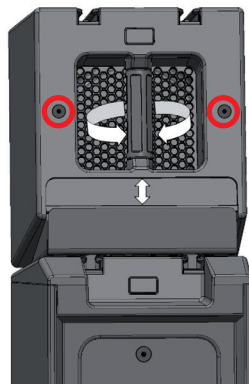
REGOLARE L'ANGOLO DI DIFFUSIONE

Ruotare la maniglia del satellite per impostare l'angolo di diffusione desiderato. L'angolo impostato è indicato da una scala stampata a lato.

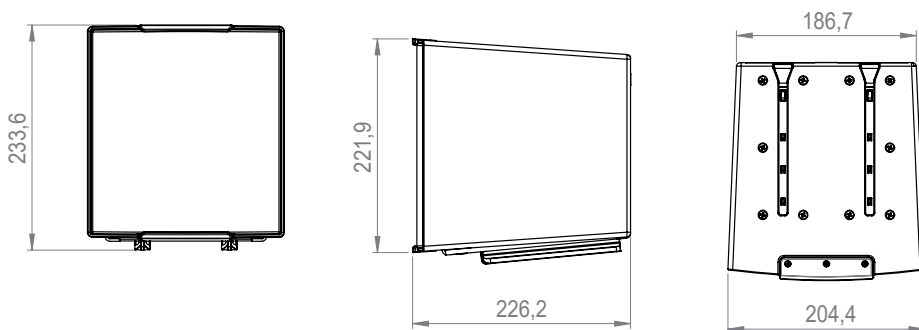
NOTA

Non è necessario assicurare i satelliti con una fune di sicurezza, poiché il collegamento SmartLink+ soddisfa i criteri di sicurezza intrinseca.

Tuttavia, sul retro del diffusore satellite sono presenti due filettature M8 (vedi marcature) che possono essere utilizzate per il fissaggio, se lo si desidera. Rimuovere la vite cieca inserita con l'aiuto di un utensile adatto e utilizzare un golfare e una corda di fissaggio adeguati.



DIMENSIONI (mm)



SPECIFICHE TECNICHE

Codice articolo	LDMAILASAT
Tipo di prodotto	Satellite MAILA Array
Tipo	Passivo
Dimensioni medie	5 x 1" Titanium Dome Tweeter
Dimensioni woofer	1 x 6.5 "
Magnete woofer	Neodimio
Marca woofer	Custom Made
Bobina woofer	1.8 "
Bobina woofer	45 mm
Valutazione del carico (AES)	175 W / 50 W
Angolo di dispersione (H x V)	100° x 8° Direzionalità nominale
Risposta in frequenza (-6dB)	100 Hz - 20000 Hz
Max. SPL Peak (Pink noise)	129.1 dB (fullspace @1m, Crest factor 4)
Max. SPL Peak (Sine burst)	128,2 dB (fullspace @1m, 10% THD)
Max. SPL Average (Sine burst)	115 dB (100 Hz - 10 kHz, fullspace @1m, 10% THD)
Elementi di comando	Regolazione dell'angolo EasySplay®
Collegamento altoparlante	SmartLink+®
Materiale cassa	Pressofuso in alluminio
Superficie cassa	Verniciato a polvere
Numero di maniglie	1
Larghezza	205 mm
Altezza	234 mm
Profondità	226 mm
Peso	7,65 kg

DISPOSIZIONE



Confezione:

1. Gli imballaggi possono essere immessi nel ciclo del materiale attraverso le consuete vie di smaltimento.
2. Separare l'imballaggio in conformità con le leggi sullo smaltimento e le normative sul riciclaggio del proprio paese.



Dispositivo:

1. Questo dispositivo è soggetto alla Direttiva europea sui rifiuti di apparecchiature elettriche ed elettroniche, come modificata. Direttiva WEEE Rifiuti di apparecchiature elettriche ed elettroniche. I vecchi dispositivi e le batterie non vanno inseriti nei rifiuti domestici. Il vecchio dispositivo o le batterie devono essere smaltiti tramite un'azienda di smaltimento rifiuti autorizzata o un impianto di smaltimento rifiuti comunale. Si prega di osservare le normative vigenti nel proprio paese!
2. Osservare tutte le leggi sullo smaltimento applicabili nel proprio paese.
3. In qualità di cliente privato, è possibile ottenere informazioni sulle opzioni di smaltimento rispettose dell'ambiente dal rivenditore presso il quale è stato acquistato il prodotto o dalle autorità regionali competenti.

DICHIARAZIONE DEL PRODUTTORE

GARANZIA DEL PRODUTTORE E LIMITAZIONE DI RESPONSABILITÀ

Adam Hall GmbH, Adam Hall-Str. 1, D-61267 Neu Anspach / E-mail Info@adamhall.com / +49 (0)6081 / 9419-0.
Per i nostri attuali termini di garanzia e limitazione di responsabilità, vedere:
https://cdn-shop.adamhall.com/media/pdf/MANUFACTURERS-DECLARATIONS_LD_SYSTEMS.pdf.
In caso di assistenza, contattare il proprio partner commerciale.

CONFORMITÀ CE

Adam Hall GmbH dichiara che questo prodotto è conforme alla seguente direttiva (ove applicabile).
Direttiva Bassa Tensione (2014/35/UE)
Direttiva EMC (2014/30/UE)
RoHS (2011/65/UE)
ROSSO (2014/53/UE)

DICHIARAZIONE DI CONFORMITÀ CE

Le dichiarazioni di conformità per i prodotti soggetti alla Direttiva LVD, EMC, RoHS possono essere richieste a info@adamhall.com.

Le dichiarazioni di conformità per i prodotti soggetti alla Direttiva RED possono essere scaricate da www.adamhall.com/compliance/.

DICHIARAZIONE DI CONFORMITÀ UE

Adam Hall GmbH dichiara che questo tipo di sistema radio è conforme alla Direttiva 2014/53/UE.

Il testo completo della dichiarazione di conformità UE è riportato di seguito

Indirizzo Internet disponibile: www.adamhall.com/compliance/

Errori di stampa ed errori, nonché modifiche tecniche o di altro tipo sono riservati!

