

## POLE MOUNT BRACKET FOR LD DQOR SERIES

### ENGLISH

#### DESCRIPTION

This pole mount bracket is designed for mounting DQOR speakers on cylindrical objects (poles, trusses, etc.). The black bracket is made of solid stainless steel and is supplied with 2 stainless steel band clamps for secure mounting. Alternatively, it can be mounted with two screws (not included). The holes in the bracket are compatible with the Wall Mounting Brackets CURV500 WMB(W) and LDSATWMB10(W/B), SUWMB10(W/B).

#### SAFETY INFORMATION

1. Please read these instructions carefully before you start installation and assembly.
2. Keep all information and instructions in a safe place.
3. Follow the instructions.
4. Only use the accessories in the manner intended.

**DANGER: KEEP AWAY FROM CHILDREN! THE PRODUCT CONTAINS SMALL PARTS THAT CAN BE SWALLOWED AND PACKAGING MATERIAL THAT CAN BE SWALLOWED! PLASTIC BAGS MUST BE KEPT OUT OF REACH OF CHILDREN!**

#### PRODUCT INFORMATION

This item is a product-specific accessory intended exclusively for use with the LD Systems DQOR installation speaker. These installation instructions do not replace the operating instructions for the associated product. Always read the relevant operating instructions first. These accessories have no influence on the intended use of the associated product. Observe the safety instructions from the operating instructions of the associated product! The technical data stated in the operating instructions may change in connection with this accessory.

#### FEATURES

- Includes 2 stainless steel band clamps with 800 mm length
- Ready for a wide range of pole dimensions (35 - 290 mm)
- Mounting option with screws for small diameter poles
- Compatible with DQOR wall mount, CURV500 WMB and SAT WMB10

#### PACKAGING CONTENT

Remove the product from the packaging and remove all packaging material. Please check that the delivery is complete and intact and inform your sales partner immediately after purchase if the delivery is incomplete or damaged.

Included in the packaging content are:

- 1x Pole mount bracket
- 2x Band clamp
- Assembly instructions

#### MANUFACTURER'S DECLARATIONS

##### MANUFACTURER'S WARRANTY & LIMITATION OF LIABILITY

Adam Hall GmbH, Adam-Hall-Str. 1, D-61267 Neu-Anspach  
E-Mail [Info@adamhall.com](mailto:Info@adamhall.com) / +49 (0)6081 / 9419-0.

Our current warranty conditions and limitation of liability can be found at: [https://cdn-shop.adamhall.com/media/pdf/MANUFACTURERS-DECLARATIONS\\_LD\\_SYSTEMS.pdf](https://cdn-shop.adamhall.com/media/pdf/MANUFACTURERS-DECLARATIONS_LD_SYSTEMS.pdf)  
In case of service, please contact your sales partner.

#### DISPOSAL Packing:

1. Packaging can be fed into the recycling system via the usual disposal channels.
2. Please separate the packaging according to the disposal laws and recycling regulations in your country.

#### Product:

Dispose of the product in accordance with the disposal regulations in force in your country.

**Misprints and errors, as well as technical or other changes are reserved!**

## MASTHALTERUNG FÜR LD DQOR SERIE

### DEUTSCH

#### BESCHREIBUNG

Diese Masthalterung ist für die Montage von DQOR-Lautsprechern an zylindrischen Objekten (Masten, Traversen, etc.) entwickelt worden. Die schwarze Halterung ist aus massivem Edelstahl gefertigt und wird, für die sichere Montage, mit 2 Bandschellen aus Edelstahl geliefert. Alternativ kann sie auch mit zwei Schrauben (nicht im Lieferumfang enthalten) befestigt werden. Die Löcher in der Halterung sind mit den Wandhalterungen CURV500 WMB(W) und LDSATWMB10(W/B), SUWMB10(W/B) kompatibel.

#### SICHERHEITSHINWEISE

1. Lesen Sie diese Anleitung bitte sorgfältig durch.
2. Bewahren Sie alle Informationen und Anleitungen an einem sicheren Ort auf.
3. Befolgen Sie die Anweisungen.
4. Verwenden Sie das Zubehör nur in der dafür vorgesehenen Art und Weise.

**GEFAHR: VON KINDERN FERNHALTEN! DAS PRODUKT ENTHÄLT VERSCHLUCKBARE KLEINTEILE UND VERSCHLUCKBARES VERPACKUNGSMATERIAL! KUNSTSTOFFBEUTEL MÜSSEN AUSSER REICHWEITE VON KINDERN AUFBEWAHRT WERDEN!**

#### PRODUKTINFORMATIONEN

Bei diesem Artikel handelt es sich um produktspezifisches Zubehör, das ausschließlich für die Verwendung zusammen mit dem LD Systems DQOR Installationslautsprecher vorgesehen ist. Diese Montageanleitung ersetzt nicht die Bedienungsanleitung des zugehörigen Produkts. Lesen Sie immer zuerst die entsprechende Bedienungsanleitung. Dieses Zubehör hat keinen Einfluss auf den bestimmungsgemäßen Gebrauch des zugehörigen Produkts. Beachten Sie die Sicherheitshinweise aus der Bedienungsanleitung des zugehörigen Produkts! Die in der Bedienungsanleitung ausgewiesenen technischen Daten können sich in Verbindung mit diesem Zubehörtartikel verändern.

#### FEATURES

- Inklusive 2 Edelstahl Bandschellen mit 800 mm Länge
- Geeignet für die Montage an zylindrischen Objekten (Durchmesser 35 bis 290 mm)
- Befestigungsmöglichkeit mit Schrauben für Masten mit kleinem Durchmesser
- Kompatibel mit DQOR Wandhalterung, CURV500 WMB und SAT WMB10

#### LIEFERUMFANG

Entnehmen Sie das Produkt aus der Verpackung und entfernen Sie sämtliches Verpackungsmaterial.

Bitte überprüfen Sie die Vollständigkeit und Unversehrtheit der Lieferung und benachrichtigen Sie Ihren Vertriebspartner bitte unverzüglich nach dem Kauf, falls die Lieferung nicht komplett oder beschädigt ist.

Im Lieferumfang des Produkts sind enthalten:

- 1x Masthalterung
- 2x Bandschelle
- Montageanleitung

#### HERSTELLERERKLÄRUNGEN

##### Herstellergarantie & Haftungsbeschränkung

Adam Hall GmbH, Adam-Hall-Str. 1, D-61267 Neu-Anspach  
E-Mail [Info@adamhall.com](mailto:Info@adamhall.com) / +49 (0)6081 / 9419-0.

Unsere aktuellen Garantiebedingungen und Haftungsbeschränkung finden Sie unter:

[https://cdn-shop.adamhall.com/media/pdf/MANUFACTURERS-DECLARATIONS\\_LD\\_SYSTEMS.pdf](https://cdn-shop.adamhall.com/media/pdf/MANUFACTURERS-DECLARATIONS_LD_SYSTEMS.pdf)  
Im Servicefall wenden Sie sich an Ihren Vertriebspartner.

#### ENTSORGUNG Verpackung:

1. Verpackungen können über die üblichen Entsorgungswege dem Wertstoffkreislauf zugeführt werden.
2. Bitte trennen Sie die Verpackung entsprechend der Entsorgungsgesetze und Wertstoffverordnungen in Ihrem Land.

#### Produkt:

Entsorgen Sie das Produkt gemäß den in Ihrem Land geltenden Entsorgungsvorschriften.

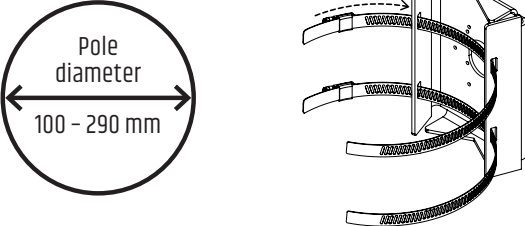
**Druckfehler und Irrtümer, sowie technische oder sonstige Änderungen sind vorbehalten!**

# DQOR® PB (W)

POLE MOUNT BRACKET FOR DQOR SERIES  
MASTHALTERUNG FÜR DIE DQOR-SERIE

## BAND CLAMPS / BANDSCHELLEN (100 - 290 mm)

**1**

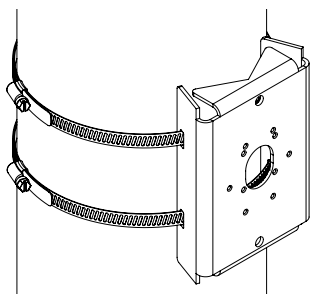


Pole diameter  
100 - 290 mm

**EN** Insert the band clamps into the respective slots on the side of the metal plate of the pole bracket.

**DE** Stecken Sie die Bandschellen in die entsprechenden seitlichen Schlitz der Metallplatte der Masthalterung.

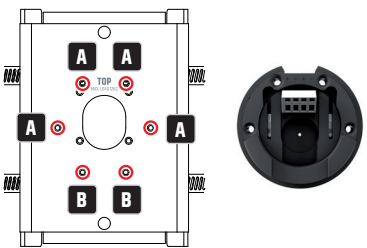
**2**



**EN** Tighten the band clamp screws firmly until the clamp is fully secured in place and doesn't move.

**DE** Ziehen Sie die Schrauben der Bandschelle fest an, bis die Schelle vollständig fixiert ist und sich nicht mehr bewegt.

**3**



**EN** **A** mounting holes for DQOR wall bracket, **B** additional holes if the metal plate has been mounted upside down.

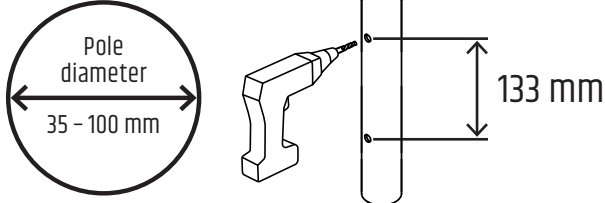
**DE** **A** Befestigungslöcher für DQOR-Wandhalterung, **B** Zusätzliche Löcher, wenn die Metallplatte umgedreht montiert wurde.

### SPEZIFIKATION

Artikelnummer:	LDDQORPB/LDDQORPBW
Produktart:	Zubehör für Installationslautsprecher für DQOR Serie und CURV500 WMB(W), LDSATWMB10(W/B), SUWMB10(W/B).
Material:	Edelstahl
Oberfläche:	Schwarz matt Pulverbeschichtet / Weiß matt Pulverbeschichtet
Max. Belastung:	20 kg
Gewicht:	0,9 kg
Maße (B/H/T):	116,9 mm / 165 mm / 43,2 mm
Poledurchmesser (Min. / Max.):	35 mm / 290 mm

## M8 SCREWS / M8-SCHRAUBEN (35 - 100 mm)

**1**



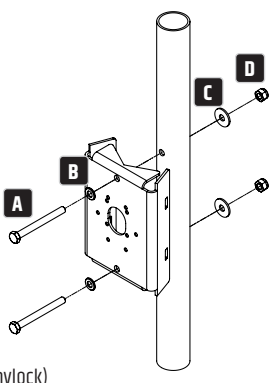
Pole diameter  
35 - 100 mm

133 mm

**EN** Recommended drill bit for M8 screws: 8.5 - 9 mm

**DE** Empfohlener Bohrer für M8-Schrauben: 8,5 - 9 mm

**2**



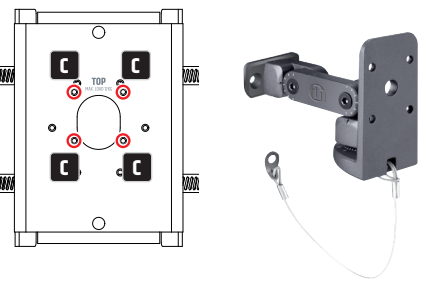
**EN** REQUIRED ACCESSORIES - NOT INCLUDED:

- A** 2 x Long M8 screw with Flat head
- B** 2 x Plastic washer
- C** 2 x Metal washer
- D** 2 x Nylon insert locknut (nylock)

**DE** ERFORDERLICHES ZUBEHÖR - NICHT ENTHALTEN:

- A** 2 x Lange M8 Schraube mit flachem Kopf
- B** 2 x Kunststoff-Unterlegscheibe
- C** 2 x Metallunterlegscheibe
- D** 2 x Sicherungsmutter mit Nyloneinsatz (nylock)

**3**



**EN** **C** Mounting holes for CURV500 WMB(W), LDSATWMB10(W/B), SUWMB10(W/B).

**DE** **C** Befestigungslöcher für CURV500 WMB(W), LDSATWMB10(W/B), SUWMB10(W/B).

### SPECIFICATIONS

Model name:	LDDQORPB/LDDQORPBW
Product type:	Speaker Polemount for DQOR Serie and CURV500 WMB(W), LDSATWMB10(W/B), SUWMB10(W/B).
Material:	Stainless Steel
Surface:	Black matt Powder coated / White matt Powder coated
Max. load:	20 kg
Weight:	0.9 kg
Dimensions (W/H/D):	116.9 mm / 165 mm / 43.2 mm
Polediameter (Min. / Max.):	35 mm / 290 mm